

# РУКОВОДСТВО ПО ЭКСПЛУАТАЦИИ

Эксплуатация  
Техническое обслуживание  
Технические характеристики

Вся информация в настоящем Руководстве по эксплуатации приведена по состоянию на время публикации. Компания Hyundai оставляет за собой право в любое время вносить изменения по мере завершения этапов постоянно действующей программы модернизации продукции.

В настоящем Руководстве содержатся сведения, имеющие отношения к моделям автомобилей Hyundai, выпускаемым в настоящее время, а также информация не только о стандартном, но и о дополнительном оборудовании. Поэтому владелец конкретного автомобиля может обнаружить здесь и материалы, не имеющие к нему отношения.



---

## **ОТВЕТСТВЕННОСТЬ ЗА ТЕХНИЧЕСКОЕ ОБСЛУЖИВАНИЕ**

Требования к техническому обслуживанию нового автомобиля приведены в Разделе 9. Контроль над своевременностью и полнотой выполнения технического обслуживания, предусмотренного производителем, должен осуществляться собственником автомобиля. При эксплуатации автомобиля в сложных дорожных условиях интервалы между выполнением некоторых периодических операций по его техническому обслуживанию должны быть сокращены. Требования к техническому обслуживанию автомобиля, который эксплуатируется в сложных дорожных условиях, также приведены в Разделе 9.

## **ВНИМАНИЕ: ВНЕСЕНИЕ ИЗМЕНЕНИЙ В КОНСТРУКЦИЮ АВТОМОБИЛЯ**

Внесение изменений в конструкцию элементов автомобиля может привести к отзыву гарантии производителя

Внесение любых изменений в конструкцию автомобиля не допускается. Результатом внесения таких изменений может стать снижение безопасности, сокращение срока службы, а также ухудшение технических характеристик автомобиля. Гарантия производителя не распространяется на элементы конструкции автомобиля, в которые были внесены изменения, и на дополнительные элементы, установка которых на автомобиль привела к нанесению такого ущерба.

## ПРЕДУПРЕЖДАЮЩАЯ ИНФОРМАЦИЯ ОБ УГРОЗЕ БЕЗОПАСНОСТИ И ПОВРЕЖДЕНИЯ АВТОМОБИЛЯ

В настоящее Руководство включена информация с заголовками **ОСТОРОЖНО**, **ВНИМАНИЕ** и **К СВЕДЕНИЮ**. Наличие таких заголовков свидетельствует о следующем:



### **ОСТОРОЖНО**

Обозначенная под таким заголовком ситуация может привести к нанесению вреда, причинению тяжелых травм владельцу автомобиля или другим лицам в случае игнорирования данного предупреждения. Необходимо следовать рекомендациям, приведенным под данным заголовком.



### **ВНИМАНИЕ**

Обозначенная под таким заголовком ситуация может привести к повреждению автомобиля или его систем и оборудования в случае игнорирования данного предупреждения. Необходимо следовать рекомендациям, приведенным под данным заголовком.

### **❖ К СВЕДЕНИЮ**

Информация, представленная под этим заголовком, может представить интерес для владельца автомобиля или оказаться ему полезной.

---

## ПРЕДИСЛОВИЕ

Спасибо за то, что вы выбрали автомобиль, произведённый компанией Hyundai. Мы рады пригласить вас в постоянно расширяющееся сообщество тех хорошо разбирающихся в технике людей, которые ездят на наших автомобилях. Передовые идеи, заложенные при проектировании, и высококачественное исполнение каждого автомобиля, созданного в нашей компании, - всё это входит в состав тех ценностей, которыми мы очень гордимся.

Настоящее Руководство по эксплуатации содержит информацию об особенностях конструкции и эксплуатации вашего нового автомобиля Hyundai. Мы рассчитываем на то, что вы детально изучите этот документ, поскольку находящаяся в нём информация может существенно помочь вам получить максимальное удовольствие от езды на своём новом автомобиле.

Мы рекомендуем эту услугу и обслуживание для Вашего автомобиля проводить в авторизованном сервисном центре HYUNDAI.

## HYUNDAI MOTOR COMPANY

**К СВЕДЕНИЮ :** Поскольку новым владельцам также будет необходима информация, содержащаяся в настоящем Руководстве, в случае продажи автомобиля этот документ должен быть передан вместе с автомобилем. Спасибо.



### **ВНИМАНИЕ**

**Использование топлива и смазочных материалов ненадлежащего качества, не соответствующих требованиям компании Hyundai, может привести к серьёзным повреждениям двигателя и трансмиссии. Следует всегда использовать горюче-смазочные материалы высокого качества, которые соответствуют требованиям, перечисленным в настоящем Руководстве на странице 11-4 в разделе «Технические характеристики автомобиля».**

© Hyundai Motor Company, 2017 г. Все права сохраняются. Никакая часть настоящего документа не может быть воспроизведена, помещена в какую-либо информационно-поисковую систему или передана по каналам связи в любой форме или любым способом без предварительного получения письменного разрешения предприятия Hyundai Motor Company.

# Предметный указатель

## А

Аварийная буксировка.....	7-8
Антенна.....	3-67
Антиблокировочная тормозная система (АБС).....	5-18
Аудиосистема.....	3-52

## Б

Батареи.....	11-3
--------------	------

## В

Внутреннее освещение кабины..	3-38
Вопросы периодического технического обслуживания.....	9-13
Вопросы?.....	6-15
Выключатель РТО.....	5-14
Выключатель рабочего освещения.....	3-44
Выполнение плавных поворотов	5-26

## Д

Дверные замки.....	3-3
Двигатель не запускается.....	7-2
Двигатель перегревается.....	7-5
Двигатель.....	11-2
Дистанционная система управления замками дверей.....	3-6
Для запуска двигателя.....	5-4

## Е

Езда в зимних условиях.....	6-2
-----------------------------	-----

## З

Задний мост.....	11-3
Заливная горловина топливного бака.....	4-3
Замена колеса.....	8-4
Замена лампочек.....	10-23
Замена масла и фильтра.....	10-5
Замена фильтрующего элемента воздухоочистителя.....	10-8
Запасное колесо.....	8-9
Заправка бачка омывателя.....	10-11
Запуск двигателя от внешнего источника.....	7-3
Запуск двигателя.....	5-5
Запуск и выключение двигателя, оборудованного турбонагнетателем с промежуточным охлаждением..	5-7
Защита от коррозии.....	6-7
Заявление о соответствии.....	3-9
Звуковой сигнал.....	3-43
Зеркала.....	3-39

## И

Идентификационный номер автомобиля (VIN).....	11-6
Инструмент.....	7-10
Использование осветительных приборов.....	6-7

## К

Ключи.....	3-3
Комплекс работ по техническому обслуживанию.....	9-2
Коробка передач.....	11-2

## М

Меры предосторожности при ремонте и техническом обслуживании автомобилей .....	6-14
Механическая коробка передач .....	5-8
Многофункциональный переключатель световых сигналов .....	3-27
Мойка автомобиля и полировка кузова .....	6-10
Моторный отсек .....	10-2
Моторный отсек .....	1-5

## Н

Необходима буксировка .....	7-6
Номер двигателя .....	11-6

## О

Обзор внешнего вида .....	1-2
Обзор салона .....	1-3
Обкатка нового автомобиля HYUNDAI .....	7-2
Обслуживание системы кондиционирования .....	10-13
Общие проверки .....	10-3
Окна .....	3-14
Откидывание кабины .....	3-41
Отопление и вентиляция .....	3-45

## П

Пепельница .....	3-37
Перед запуском двигателя .....	5-3
Переключатель стеклоочистителя и стеклоомывателя .....	3-31
Перчаточный ящик .....	3-39
Плановое техническое обслуживание .....	9-5
Положения ключа зажигания .....	5-4

Порядок проверки транспортного средства, оснащенного системой рециркуляции отработавших газов (EGR) .....	10-22
Предупреждающие звуковые сигналы .....	3-24
Приборная панель и световая предупредительная сигнализация .....	3-16
Приборная панель .....	3-24
Приёмы экономичного управления автомобилем .....	5-24
Приёмы эффективного торможения .....	5-23
Прикуриватель .....	3-36
Проверка свободного хода .....	10-14
Проверка аккумуляторной батареи .....	10-18
Проверка и замена охлаждающей жидкости двигателя .....	10-7
Проверка и замена плавких предохранителей .....	10-15
Проверка моторного масла .....	10-4
Проверка приводных ремней .....	10-15
Проверка трансмиссионной жидкости .....	10-12
Проверка фильтра .....	10-9
Продолжительное движение на высокой скорости .....	6-6
Противотуманные фары .....	3-35

## Р

Размеры .....	11-2
Резинотехнические изделия и выключатели .....	9-12
Рекомендации по топливу .....	4-2
Рекомендуемая смазка .....	11-4
Ремни безопасности .....	2-4
Рмощность лампочек .....	10-25
Розетка питания .....	3-37
Рычаг регулировки наклона рулевого колеса .....	3-43

## С

Световая аварийная и предупредительная сигнализация .....	3-18
Сигнал аварийной остановки.....	3-34
Сиденья .....	2-2
Система иммобилайзера .....	3-12
Система кондиционирования .....	3-50
Система круиз-контроля.....	5-10
Система курсовой устойчивости (VDC) .....	5-20
Система помощи при трогании на уклоне (HAC).....	5-22
Слив воды из водоотделителя..	10-20
Содействие предотвращению коррозии .....	6-8
Солнцезащитный козырек.....	3-43
Спущено колесо.....	8-4
Стояночный тормоз .....	5-15

## Т

Техническое обслуживание в сложных условиях эксплуатации.....	9-10
Техническое обслуживание, выполняемое владельцем автомобиля .....	9-3
Тормозная жидкость/жидкость гидропривода сцепления .....	10-12
Тормозная система .....	5-16

## У

Управление обогревом и охлаждением салона.....	3-44
Уровень жидкости гидроусилителя.....	10-20
Устройства для экстренных ситуаций .....	7-9
Устройство регулировки угла наклона фар.....	3-31
Утеряны ключи .....	7-8
Уход за кассетами.....	3-65

## Ч

Часы с цифровой индикацией .....	3-35
Чистка салона .....	6-12

## Ш

Шина .....	11-3
Шины.....	8-2
Шланги гидроусилителя .....	10-20

## Щ

Щетки очистителей ветрового стекла .....	10-10
--	-------



## ПОРЯДОК ИСПОЛЬЗОВАНИЯ РУКОВОДСТВА

Мы хотим, чтобы вы получили наибольшее возможное удовольствие от вождения Вашим автомобилем.

Руководство пользователя содержит большое количество полезной для Вас информации. Мы рекомендуем Вам прочесть руководство полностью. В целях избежания травм и смерти в ходе эксплуатации автомобиля необходимо прочесть и понять разделы **ОСТОРОЖНО** и **ВНИМАНИЕ** данного руководства.

Для того чтобы инструкции данного руководства были более понятными, вместе с текстом также приводятся изображения. Прочтите руководство, чтобы узнать о дополнительных функциях, важную информацию по безопасности, а также советы по вождению в разных условиях.

Структура руководства приведена в таблице содержания. Для поиска определенной области или темы воспользуйтесь алфавитным индексом.

Разделы: Данное руководство содержит восемь глав и алфавитный указатель. Каждый раздел начинается с краткого содержания, что дает возможность быстро узнать, есть ли в данном разделе необходимая информация.

Ваша безопасность и безопасность окружающих имеют первостепенную важность. Данное руководство пользователя содержит множество мер предосторожности и технологических инструкций. Данная информация

предупреждает о потенциальной опасности для вас или окружающих, а также потенциальном повреждении транспортного средства.

Предупреждающие сообщения на табличках транспортного средства и в данном руководстве поясняют все эти опасности, а также меры предосторожности для снижения рисков.

Предупреждения и инструкции в данном руководстве направлены на вашу безопасность. Несоблюдение предупреждений и инструкций по технике безопасности может привести к серьезным травмам или летальному исходу.

В данном руководстве используются пометки **ОПАСНО**, **ПРЕДУПРЕЖДЕНИЕ**, **ВНИМАНИЕ** и **ПРИМЕЧАНИЕ**, а также **ОБОЗНАЧЕНИЕ**, предупреждающее об опасности.



### **ОСТОРОЖНО**

**ОСТОРОЖНО ПРЕДУПРЕЖДЕНИЕ** указывает на опасную ситуацию, которая, если не удастся ее избежать, может привести к летальному исходу или серьезным травмам.



### **ВНИМАНИЕ**

**ВНИМАНИЕ** указывает на опасную ситуацию, которая, если не удастся ее избежать, может привести к незначительным или умеренным травмам.

### ❖ К СВЕДЕНИЮ

К СВЕДЕНИЮ указывает на ситуацию, которая, если не удастся ее избежать, может привести к повреждению транспортного средства.

## РЕКОМЕНДАЦИИ ПО ТОПЛИВУ

### Дизельное топливо

Автомобили с дизельными двигателями должны работать только на дизельном топливе, соответствующем стандарту EN 590 или аналогичному. Не используйте судовое дизельное топливо, печное топливо или неутвержденные топливные присадки, так как это увеличит износ и приведет к неисправностям двигателя и топливной системы. Использование неутвержденного топлива и/или топливных присадок приведет к аннулированию вашей гарантии. В автомобилях HYUNDAI используется дизельное топливо с танковым числом 52-54. Если доступны оба типа топлива, используйте летнее или зимнее топливо в зависимости от температурных условий.

- Свыше  $-5^{\circ}\text{C}$  ( $23^{\circ}\text{F}$ ) ..... Летнее дизельное топливо.
- Ниже  $-5^{\circ}\text{C}$  ( $23^{\circ}\text{F}$ ) ..... Зимнее дизельное топливо.

Внимательно следите за уровнем топлива в баке: если двигатель остановится по причине его отсутствия, для повторной заводки двигателя потребуется полная продувка всех контуров.



### ВНИМАНИЕ

Следите за тем, чтобы в топливный бак не попадал бензин или вода. Иначе их придется оттуда выкачивать и сливать, чтобы предотвратить заклинивание топливного насоса и поломку двигателя.

### Биодизельное топливо

Поставляемое биодизельное топливо, известное как "биодизель B7", содержит 7% биодизеля и может быть использовано в вашем автомобиле при наличии соответствия требованиям EN 14214 или подобным (EN - Знак соответствия стандартам Европейского комитета по стандартизации).

Использование биодизельного топлива из рапсового метилэфира (RME), жирнокислотного метилэфира (FAME), растительного масла метилэфира (VME) и пр., или смеси дизельного топлива с биодизельным, увеличит износ и приведет к неисправностям двигателя и топливной системы.

На замену деталей, изношенных или поврежденных в результате использования несанкционированных видов топлива, не распространяется гарантия производителя.



## ВНИМАНИЕ

- **Никогда не используйте топливо, будь то дизель или биодизельное топливо B7, которое не соответствует последним стандартам нефтяной промышленности.**
- **Никогда не используйте топливные присадки и добавки к топливу, кроме тех, что рекомендованы и одобрены авторизованным дилером HYUNDAI.**

## ОБКАТКА АВТОМОБИЛЯ

При обкатке первые 1 000 км автомобиль необходимо вести при умеренной скорости. Убедитесь, что следующие указания строго соблюдаются.

- **Двигатель** необходимо предварительно полностью разогреть, пока температура охлаждающей жидкости не достигнет 60°C (140°F).
- Не допускайте перегрузки двигателя, резкого запуска, увеличения скорости и торможения.
- Не перегружайте автомобиль, т.к. это сократит срок его службы.
- По мере возможности избегайте высокой скорости. Во время обкатки удостоверьтесь, что скорость двигателя не превышает 1 500 оборотов в минуту.

Не пропустите первой 1 000 км (600 миль) и второй 5 000 км (2 500 миль) проверки технического состояния Вашего автомобиля.

После первых 1 000 км (600 миль) и 5 000 км (2 500 миль) пробега мы рекомендуем обратиться к дилеру HYUNDAI для проверки в соответствии с “Требованиями по обслуживанию”.

## INDICATOR AND OСТОРОЖНО LIGHTS

	Индикаторы сигналов поворота		Индикатор предпускового прогрева дизельного двигателя
	Индикатор напоминания о необходимости обслуживания системы АБС (при наличии)		ИИндикатор рабочего освещения (при наличии)
	Индикатор дальнего света		Контрольная лампа проверки двигателя
	Предупреждающий световой сигнал низкого уровня давления масла		Индикатор откидывания кабины (при наличии)
	Предупреждающий сигнал стояночного тормоза		Контрольная лампа системы электронного распределения тормозного усилия (EBD) (при наличии)
	Предупреждающий сигнал низкого уровня тормозной жидкости / Контрольная лампа тормозная		
	Предупреждающий световой сигнал системы зарядки	<b>IMMO</b>	Индикатор системы иммобилайзера (при наличии)
	Предупреждающий световой сигнал «Дверь открыта» (при наличии)		
	Предупреждающий световой сигнал низкого уровня топлива		Индикатор механизма отбора мощности (при наличии)
	Предупреждающий световой сигнал перегрева двигателя		Предупреждающий световой сигнал низкого уровня вакуумметрического давления
	Предупреждающий световой сигнал ремней безопасности		Индикатор VDC (система курсовой устойчивости) (при наличии)
			Индикатор отключения VDC (система курсовой устойчивости) (при наличии)



Индикатор круиз-контроля (при наличии)



Индикатор SET (установки) круиз-контроля (при наличии)



Водоотделитель



## Содержание

Краткий обзор автомобиля	1
Средства обеспечения безопасности автомобиля	2
Функции автомобиля	3
Заправка топливом	4
Управление автомобилем	5
Безопасность вождения	6
Действия в чрезвычайной ситуации	7
Колесо и шина	8
Техническое обслуживание	9
Самостоятельное техническое обслуживание	10
Спецификация автомобиля	11

# Краткий обзор автомобиля

Обзор внешнего вида .....	1-2
Обзор салона .....	1-3
Моторный отсек .....	1-5

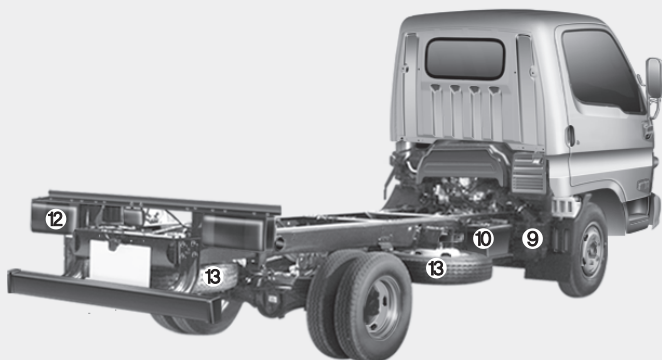


## ОБЗОР ВНЕШНЕГО ВИДА

### ■ Вид спереди



### ■ Вид сзади

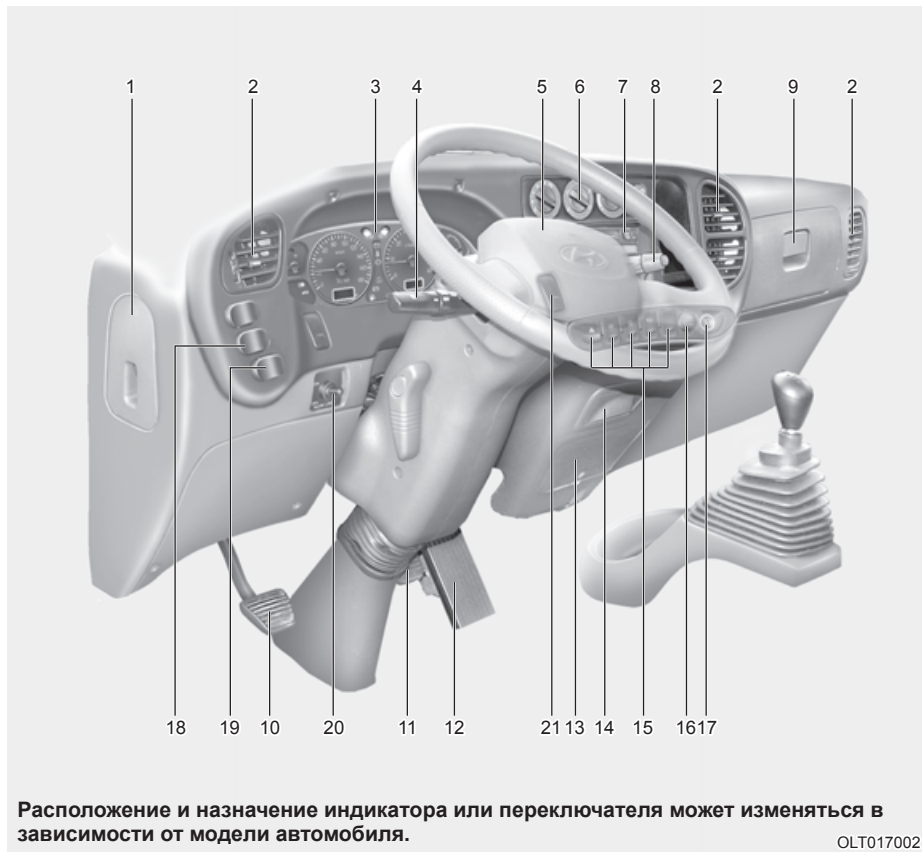


Расположение и назначение индикатора или переключателя может изменяться в зависимости от модели автомобиля.

OLT017043/OLT017024

- |  |       |  |       |
|--|-------|--|-------|
| 1. Щетки переднего стеклоочистителя .....                  | 10-10 | 7. Рычаг наклона кабины .....          | 3-41  |
| 2. Антенна.....  | 3-67  | 8. Топливный бак.....                  | 4-3   |
| 3. Кнопка складывания наружного зеркала заднего вида ..... | 3-39  | 9. Воздушный фильтр .....              | 10-8  |
| 4. Передняя дверь .....                                    | 3-4   | 10. Аккумуляторная батарея .           | 10-18 |
| 5. Фара.....   | 10-23 | 11. Ящик для инструментов ....         | 7-10  |
| 6. Шины и колеса .....                                     | 8-2   | 12. Задний комбинированный фонарь..... | 10-25 |
|  |       | 13. Запасное колеса .....              | 8-9   |

## ОБЗОР САЛОНА



1. Бачок жидкости для сцепления и тормозной системы.....	10-12
2. Вентиляционные решетки .....	3-38
3. Приборная панель .....	3-16
4. Многофункциональный выключатель управления светотехническими приборами.....	3-27
5. Звуковой сигнал.....	3-43
6. Панель управления системой кондиционирования и вентиляции ..	3-45
7. Аудиосистема.....	3-52
8. Выключатель стеклоочистителей и омывателя ветрового стекла ..	3-31
9. Перчаточный ящик.....	3-39
10. Педаль сцепления.....	10-14
11. Тормозная педаль.....	10-15
12. Педаль газа	
13. Блок предохранителей .....	10-15
14. Пепельница .....	3-37
15. Блок выключателей .....	3-34
16. Розетка питания.....	3-37
17. Прикуриватель .....	3-36
18. Выключатель VDC OFF (VDC выкл.)* .....	5-20
Главный переключатель круиз-контроля*.....	5-8
19. Система регулировки угла наклона фар*.....	3-31
Переключатель регулировки круиз-контроля*.....	5-8
20. Выключатель рабочего освещения .....	3-44
21. Выключатель РТО* .....	5-14

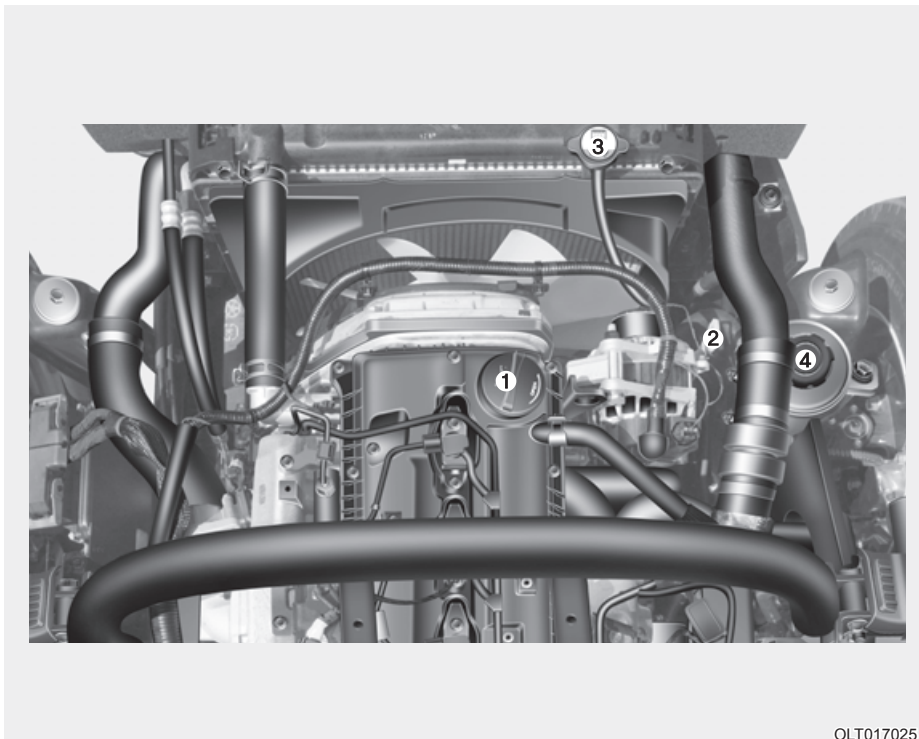
\* : при наличии



### **ВНИМАНИЕ**

При установке жидкого освежителя воздуха внутри кабины следует исключить его размещение рядом с приборами или на поверхности приборной панели. Утечка жидкости из освежителя на указанные выше поверхности (приборная панель, индикаторы или узел вентилятора) может привести к их повреждению. В случае утечки загрязнённые жидкостью поверхности следует немедленно промыть водой.

## МОТОРНЫЙ ОТСЕК



OLT017025

1. Крышка маслозаливной горловины двигателя
2. Масляный щуп двигателя
3. Герметичная крышка радиатора
4. Резервуар рабочей жидкостигидроусилителя рулевого управления

# Средства обеспечения безопасности автомобиля

Сиденья .....	2-2
Ремни безопасности .....	2-4

## СИДЕНЬЯ

### Регулируемые сиденья

#### ОСТОРОЖНО

Ни в коем случае не пытайтесь отрегулировать положение сиденья во время движения. Это может привести к потере контроля над автомобилем или к дорожно-транспортному происшествию, результатом которого могут быть смерть, серьезная травма, или материальный ущерб.

### Передние сиденья

*Перемещение сиденья вперед и назад*



Чтобы переместить сиденье вперед или назад, потяните рычажок расфиксации вверх.

Это позволит перемещать сиденье по направляющей вперед или назад в нужное положение. После того как вы найдете нужное положение сиденья, расфиксируйте рычажок и сдвиньте сиденье вперед или назад по направляющей до фиксации в нужном положении, после чего его больше невозможно будет переместить.

#### ОСТОРОЖНО

Чтобы обеспечить надежную фиксацию сиденья в выбранном положении, попробуйте переместить сиденье вперед или назад, не используя рычажок расфиксации.

*Регулирование угла спинки сиденья*



Чтобы откинуть спинку сиденья, наклонитесь вперед, чтобы освободить ее от давления веса вашего тела, потяните вверх рычажок изменения угла спинки сиденья, который расположен на внешнем крае сиденья. Затем откиньтесь назад так, чтобы задать нужный угол отклонения. Чтобы зафиксировать спинку в выбранном положении, отпустите рычажок изменения угла спинки сиденья.

#### ОСТОРОЖНО

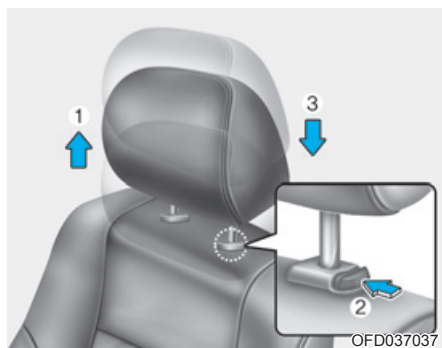
Чтобы свести к минимуму риск получения серьезной травмы в случае столкновения или резкого торможения, как сиденье водителя, так и пассажирское сиденье должны всегда быть в вертикальном положении во

время движения. Уровень защиты, который обеспечивают ремни безопасности при лобовом столкновении, может оказаться значительно меньшим, если спинки кресел откинuty назад.

Если во время столкновения спинки кресел будут откинuty назад, существует больший риск того, что и водитель, и пассажир выскользнут из-под ремней безопасности, что может привести к серьезным травмам. Ремень безопасности не может обеспечить необходимый уровень защиты, если спинка сиденья откинута назад.

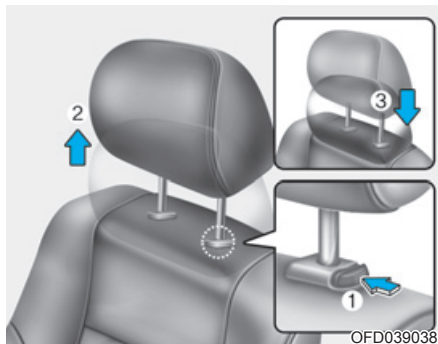
### Подголовник

Регулировка по высоте вверх и вниз



Чтобы поднять подголовник, потяните его вверх до необходимого положения (1). Чтобы опустить подголовник, нажмите и удерживайте кнопку разблокирования (2) на опоре и опустите подголовник до необходимого положения (3).

### Снятие



Для снятия подголовника поднимите его до конца, затем нажмите кнопку фиксатора (1), продолжая тянуть подголовник (2) вверх.

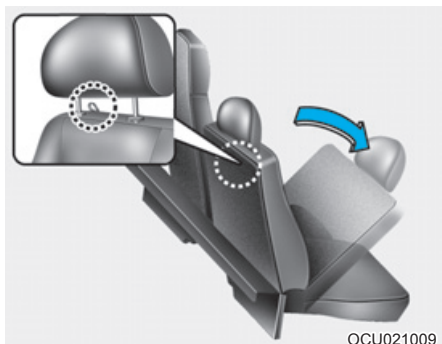
Для повторной установки подголовника опустите столбики подголовника (3) в отверстия, нажимая кнопку фиксатора (1). Затем отрегулируйте до нужной высоты.

### ОСТОРОЖНО

Для надлежащей защиты водителя и пассажиров после регулировки положения подголовника необходимо убедиться, что он зафиксирован.

### Складывание пассажирского сиденья

*Наклон спинки сиденья  
(Без рычага регулировки  
наклона)*



Потянуть за ляжку на спинке сиденья, чтобы наклонить спинку сиденья вперед.

Поднимать спинку сиденья вверх, пока она не зафиксируется в заданном положении.

### РЕМНИ БЕЗОПАСНОСТИ

#### Ремни безопасности как мера предосторожности

Все, кто находится в автомобиле, должны постоянно использовать ремни безопасности во время движения. При этом законы в вашей местности могут содержать требование, чтобы часть пассажиров автомобиля или все пассажиры пользовались ремнями безопасности.

Риск получения травмы или серьезных повреждений в случае дорожно-транспортного происшествия снизится, если будет соблюдена эта элементарная мера предосторожности. Кроме того, следуйте другим указаниям, приведенным в данном разделе.

#### *Использование ремней беременными женщинами*

Беременным женщинам рекомендуется использовать ремни безопасности, чтобы уменьшить вероятность получения травмы в случае дорожно-транспортного происшествия. При использовании ремней безопасности, поясной ремень должен быть опущен как можно ниже на бедра и должен облегать бедра как можно плотнее. Т.е. он не должен находиться на животе. Более точные рекомендации вы можете получить у врача.



## **Транспортировка раненых и травмированных**

При транспортировке раненых необходимо использовать ремни безопасности. В случае необходимости вы должны обратиться за рекомендациями к врачу.

### **Ремень безопасности – на одного человека**

Ни в коем случае не пытайтесь пристегнуть одним ремнем двух человек (в том числе детей). Это может увеличить тяжесть травм в случае дорожно-транспортного происшествия.

### **Не лежите**

Чтобы снизить вероятность получения травм в случае дорожно-транспортного происшествия и добиться максимальной эффективности функционирования системы безопасности, все пассажиры должны сидеть прямо и передние сиденья должны быть в вертикальном положении во время движения. Ремни безопасности не смогут надлежащим образом выполнять свои функции, если человек лежит на заднем сидении или если спинка переднего сиденья откинута назад.



## **ОСТОРОЖНО**

**Сидеть, откинувшись назад, или лежать в движущемся автомобиле может быть опасно. Даже если вы сгруппированы, ремни безопасности не смогут выполнить свою функцию, если вы откинулись на сиденье.**

**Плечевой ремень безопасности**

не сможет выполнить свою функцию, так как не будет охватывать ваше тело. Вместо этого он будет натянут перед вами. В случае столкновения вас вдавит в него с большой силой, что в свою очередь станет причиной серьезных травм шеи или иных травм.

Поясной ремень безопасности также не сможет выполнить свою функцию.

В случае столкновения он поднимется до уровня живота. Прижимное усилие, создаваемое поясом, придется на область живота, а не на прочные кости таза. А это в свою очередь приведет к серьезному травмированию внутренних органов. Чтобы обеспечить надлежащую защиту водителя и пассажира во время движения, установите спинки сидений в вертикальное положение. Затем сядьте поудобнее и правильно застегните ремни безопасности.

## **Как правильно обращаться с ремнями безопасности**

Ни в коем случае не разбирайте и не модифицируйте ремни безопасности. Кроме того, не допускайте повреждения ремней безопасности и крепежа ремней при помощи шарниров сидений, дверями или иным способом.

### **ОСТОРОЖНО**

Возвращая спинку центрального сиденья из горизонтального положения в вертикальное, делайте это осторожно, чтобы не повредить ткань или пряжку ремней безопасности. Убедитесь, что ткань ремней и пряжка не оказались зажатыми центральным сиденьем.

#### *Периодические осмотры*

Рекомендуется периодически осматривать все ремни безопасности, чтобы установить наличие износа или повреждений любого рода. Поврежденные части системы необходимо заменять как можно быстрее.

#### *Ремни безопасности всегда должны быть чистыми и сухими*

Ремни безопасности должны быть чистыми и сухими. Если ремни загрязнятся, их можно очистить слабым мыльным раствором и теплой водой. Не используйте отбеливатели, красители, сильнодействующие чистящие средства или абразивные средства, потому что они могут повредить ткань ремней и сделать ее менее прочной.

#### *Когда нужно менять ремни безопасности*

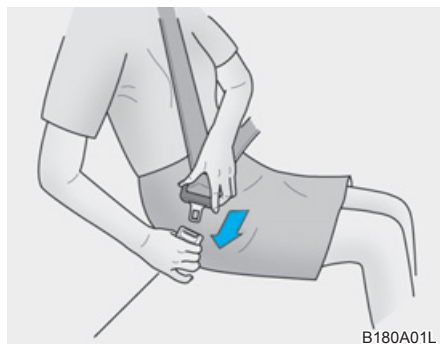
Все узлы ремней безопасности необходимо заменить, если транспортное средство попадет в дорожно-транспортное происшествие.

Это необходимо сделать, даже если нет видимых повреждений.

Если у Вас есть вопросы касающиеся работы ремня безопасности, рекомендуем обратиться к авторизованному дилеру HYUNDAI.

### **Ремни безопасности (трехточечная система)**

#### *Как застегнуть ремни безопасности*

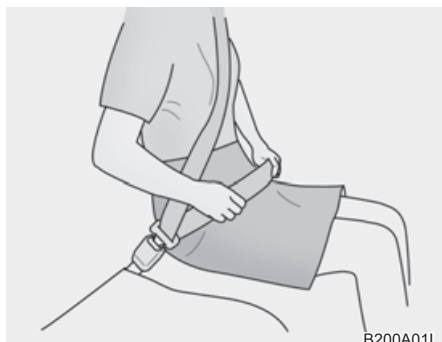


Для того, чтобы застегнуть ремни безопасности, вытяните их из натяжителя и вставьте металлическую планку в карабин. В случае фиксации ремней безопасности в карабине вы услышите хорошо различимый щелчок.

Автоматическая регулировка длины ремней безопасности становится возможной только после того, как будет задана ручную такая длина поясного ремня безопасности, при которой он плотно охватывает бедра. Если вы медленно, без напряжения наклонитесь вперед, ремни растянутся, давая вам свободу движения. Однако при резкой остановке или ударе ремни зафиксированы. Они также зафиксированы, если вы попытаетесь наклониться слишком

быстро. Убедитесь, что ремни надежно зафиксированы в карабине и что они не перекручены.

### **Регулирование длины ремней безопасности**

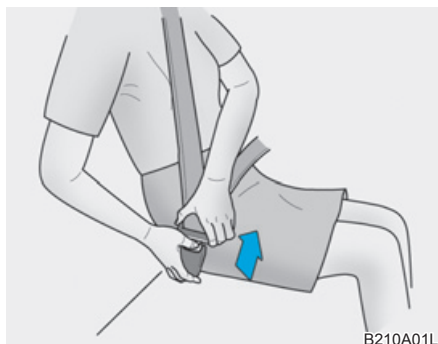


Вы должны разместить ремни как можно ниже на бедрах, а не на поясе. Если ремни будут застегнуты выше, вы можете выскользнуть из-под них в случае дорожно-транспортного происшествия или резкой остановки.

Это в свою очередь может привести к смерти, серьезной травме или материальному ущербу. Нельзя допустить, чтобы обе руки оказались под или над ремнями безопасности.

Одна рука должна быть над ремнями, а вторая под ними, как показано на иллюстрации. Рука, которая находится ближе к двери, обязательно должна быть закрыта ремнями.

### **Как отстегнуть ремни безопасности**

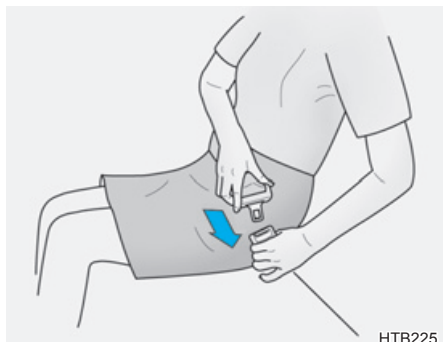


Для того, чтобы расфиксировать ремни безопасности, нажмите кнопку на карабине. После освобождения из карабина ремни безопасности должны автоматически вернуться в натяжитель.

Если этого не случится, убедитесь, что ремни не перекручены, затем повторите операцию.

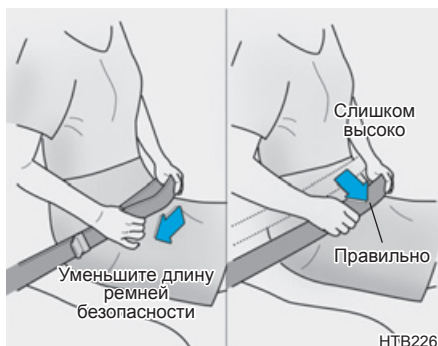
### Ремни безопасности (фиксированная двухточечная система)

#### Как застегнуть ремни безопасности



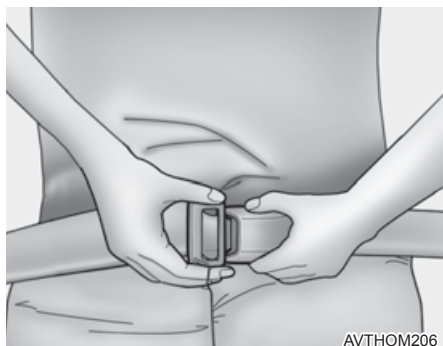
Чтобы застегнуть неподвижную двухточечную систему, вставьте металлическую планку в карабин. В случае фиксации ремней безопасности в карабине вы услышите хорошо различимый щелчок. Убедитесь, что ремни надежно зафиксированы в карабине и что они не перекручены.

### Регулирование длины ремней безопасности



При использовании двухточечной системы ремней безопасности, длину ремней необходимо отрегулировать вручную так, чтобы они плотно охватили бедра. Застегните ремни безопасности и потяните свободный конец ремней, чтобы натянуть их. Ремни должны лежать как можно ниже на бедрах, а не на талии. Если ремни будут находиться слишком высоко, это увеличит вероятность получения травмы в случае дорожно-транспортного происшествия.

## Как отстегнуть ремни безопасности



Для того, чтобы расфиксировать ремни безопасности, нажмите кнопку на карабине.

### ОСТОРОЖНО

Механизм фиксации центрального поясного ремня безопасности отличается от механизма фиксации плечевых ремней безопасности передних сидений. Застегивая плечевые ремни безопасности передних сидений или центральный поясной ремень, убедитесь, что фиксируете эти ремни в соответствующих карабинах, чтобы обеспечить максимальную эффективность функционирования системы ремней безопасности.

## Дополнительные меры предосторожности

- **Запрещается перевозить пассажиров в багажном отделении или на сложенной спинке сиденья.** Все пассажиры должны сидеть вертикально, откинувшись на спинку. Ремни безопасности должны быть пристегнуты, а ноги должны находиться на полу.
- **Пассажиры не должны высовываться из автомобиля и меняться сиденьями во время движения автомобиля.** Непристегнутого ремнем безопасности пассажира во время аварии может отбросить на внутренние части, на других пассажиров или выбросить из автомобиля.
- **Каждый ремень безопасности предназначен для одного пассажира.** Если одним ремнем безопасности пользуется более одного человека, в результате аварии они могут серьезно пострадать или умереть.
- **Не устанавливайте дополнительные принадлежности на ремни безопасности.** Устройства, претендующие на повышение комфорта пассажира или смещающие положение ремня безопасности, могут снизить защиту, которую обеспечивает ремень, и повысить вероятность получения серьезных травм в результате аварии.
- **Запрещается модифицировать передние сиденья.** Модификация передних сидений может помешать работе чувствительных компонентов системы пассивной безопасности.

- **Запрещается помещать предметы по передние сиденья.** Помещение предметов под передние сиденья может помешать работе чувствительных компонентов и жгутов проводки системы пассивной безопасности.
- **Не держите младенца или ребенка на коленях.** В результате аварии младенец или ребенок может серьезно пострадать или умереть. Младенцы и дети должны быть правильно пристегнуты в соответствующем детском кресле или на заднем сиденье.



### **ОСТОРОЖНО**

- При неправильном сидячем положении пассажиры могут наклониться слишком близко к раскрывающейся подушке безопасности, удариться об элементы конструкции или могут быть выброшены из автомобиля, что приведет к серьезным травмам или смерти.
- Всегда сохраняйте вертикальное положение по центру сиденья, откинувшись на спинку. Ремень безопасности должен быть пристегнут, ноги должны быть вытянуты и находиться в удобном положении, а ступни должны находиться на полу.

# Функции автомобиля

Ключи .....	3-3
Дверные замки .....	3-3
Дистанционная система управления замками дверей .....	3-6
Заявление о соответствии .....	3-9
Система иммобилайзера .....	3-12
Окна .....	3-14
Приборная панель и световая предупредительная сигнализация .....	3-16
Световая аварийная и предупредительная сигнализация .....	3-18
Предупреждающие звуковые сигналы .....	3-24
Приборная панель .....	3-24
Многофункциональный переключатель световых сигналов .....	3-27
Устройство регулировки угла наклона фар .....	3-31
Переключатель стеклоочистителя и стеклоомывателя .....	3-31
Сигнал аварийной остановки .....	3-34
Противотуманные фары .....	3-35
Часы с цифровой индикацией .....	3-35
Прикуриватель .....	3-36
Пепельница .....	3-37
Розетка питания .....	3-37
Внутреннее освещение кабины .....	3-38
Перчаточный ящик .....	3-39
Зеркала .....	3-39
Откидывание кабины .....	3-41
Солнцезащитный козырек .....	3-43
Звуковой сигнал .....	3-43
Рычаг регулировки наклона рулевого колеса .....	3-43
Выключатель рабочего освещения .....	3-44
Управление обогревом и охлаждением салона .....	3-44
Отопление и вентиляция .....	3-45
Система кондиционирования .....	3-50

Аудиосистема.....	3-52
Уход за кассетами.....	3-65
Антенна.....	3-67



## КЛЮЧИ



Для большего удобства, все двери автомобиля HYUNDAI отпираются одним и тем же ключом.

Но поскольку дверцы можно запирать без ключа, необходимо носить с собой запасной ключ на тот случай, если один ключ окажется случайно запертым в машине.

### Запишите серийный номер ключа

Кодовый номер ключей выбит на номерной пластинке, которая поставляется с ключами к автомобилю HYUNDAI. Эту номерную пластинку нельзя держать вместе с ключами, положите ее в надежное место, вне автомобиля. Кроме того, необходимо записать номер серийного ключа в удобном месте с тем, чтобы его можно было найти в случае необходимости.

Если Вам нужны дополнительные ключи или если Вы потеряли свои ключи, рекомендуем обратиться к авторизованному дилеру HYUNDAI.



## ВНИМАНИЕ

Рекомендуем использовать оригинальные запасные части, приобретенные у дилера HYUNDAI. В случае использования нефирменного ключа, может произойти сбой при переключении замка зажигания в положение «ON» (Включено) из положения «START» (Пуск). Если переключение произойдет, стартер не отключится, что приведет к повреждению пускателя двигателя и может вызвать возгорание вследствие чрезмерной токовой нагрузки на проводку.

3

## ДВЕРНЫЕ ЗАМКИ

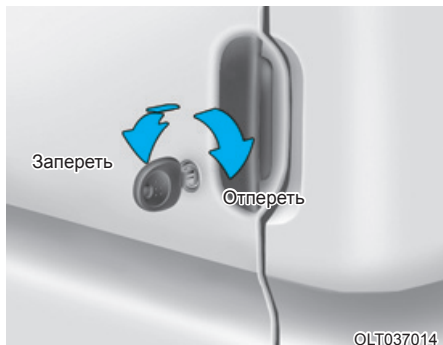


## ОСТОРОЖНО

- Незапертые двери машины могут представлять опасность. Перед тем как начать движение, убедитесь (особенно если в автомобиле есть дети), что все двери надежно закрыты и заблокированы, чтобы их нельзя было случайно открыть изнутри. Это позволит предотвратить случайное открытие дверей. Кроме того, в сочетании с надлежащим использованием ремней безопасности, запираение дверей позволяет спасти пассажиров от выпадения из автомобиля во время дорожно-транспортного происшествия.

- Перед тем как открыть дверь, посмотрите на дорогу, и не открывайте ее в случае приближающегося транспорта.

### Запирание и отпирание передних дверей ключом



- Дверь автомобиля можно запереть или отпереть ключом.
- Для того чтобы запереть дверь автомобиля, поверните ключ по часовой стрелке. Для того чтобы отпереть дверь автомобиля, поверните ключ против часовой стрелки.

### Запирание снаружи



#### Если центральный замок не установлен

Двери можно заблокировать без использования ключа. Для блокировки дверей сначала переведите внутренний переключатель блокировки в положение «LOCK» (блокировка), чтобы красную маркировку на переключателе не было видно, затем закройте дверь.

#### Если центральный замок установлен

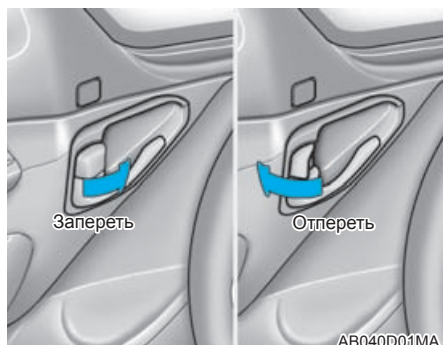
Двери нельзя заблокировать без использования ключа. Когда дверь открыта, дверной переключатель будет находиться в положении «UNLOCK» (разблокирование), даже если нажать на переключатель «LOCK» (блокировка).

#### ❖ К СВЕДЕНИЮ

- Запирая дверь таким способом, следите за тем, чтобы при закрытии двери ключ зажигания не остался внутри автомобиля.
- Чтобы уменьшить риск кражи, при оставлении автомобиля без присмотра обязательно

выньте ключ из замка зажигания, закройте все окна и заблокируйте все двери.

## Запирание дверей изнутри



Чтобы закрыть двери изнутри, просто закройте дверь и нажатием установите переключатель блокировки дверей в положение «LOCK» (ЗАПЕРЕТЬ). После этого дверные ручки будут заблокированы как снаружи, так и изнутри.

### ❖ К СВЕДЕНИЮ

Когда дверь заблокирована, красная метка на переключателе не видна.

## Центральный замок (при наличии)

Управление центральным замком осуществляется при перемещении переключателя блокировки дверей со стороны водителя вперед или назад.

## Напоминание о ключе (при наличии)

Если заблокировать двери с помощью центральных переключателей, когда дверь разблокирована.

### ❖ К СВЕДЕНИЮ

- При перемещении переключателя по часовой стрелке все двери запираются. При перемещении переключателя против часовой стрелки, двери отпираются.
- Центральный замок управляется поворотом ключа по часовой стрелке или против часовой стрелки.

## ДИСТАНЦИОННАЯ СИСТЕМА УПРАВЛЕНИЯ ЗАМКАМИ ДВЕРЕЙ (ПРИ НАЛИЧИИ)



Двери можно заблокировать или разблокировать без использования ключа.

Нажмите кнопку «LOCK» (блокировка) на передатчике со стороны водителя или пассажира. При этом дважды мигнут указатели поворота и один раз прозвучит сигнал sireны (в Европе сигнал sireны не используется). Двери заблокируются и через 30 с будет включена охранная система.

Нажмите кнопку «UNLOCK» (разблокирование) на передатчике. Указатели поворота мигнут дважды. Это указывает на отключение системы.

### Система противоголоной сигнализации

#### **Включенное состояние**

Система включается, когда двери блокируются с помощью передатчика. В это время один раз мигают указатели поворота и через 30 с система включается. При отключении системы лампы мигают

дважды. Система не отключается даже при отсоединении вывода АКБ и его повторном подсоединении, если перед этим система была включена.

#### **“Выключено”**

##### **(состояние сигнализации)**

Система отключается только при нажатии кнопки “UNLOCK (Открыто)” на радиобрелоке.

Если дверь отпирается не с помощью радиобрелока, а с помощью ключа, сразу заработает сирена. Если ключ зажигания переводится в положение “ACC (Вспом.)” в течение 15 секунд, система сигнализации отключается через 30 секунд.

#### **Замена батареи радиобрелока**

В некоторых случаях при использовании нестандартной батареи кнопка радиобрелока не работает. Используйте стандартную литиевую батарею 3В.

## Замена батареек



Срок службы батареек составляет несколько лет, однако если передатчик работает неправильно, попробуйте заменить батарейку на новую.

Если Вы не уверены, как правильно использовать или заменять батарейку, рекомендуем обратиться к уполномоченному дилеру HYUNDAI.

1. Вставьте тонкий инструмент в прорезь и осторожно откройте крышку.
2. Замените батарейку на новую (CR2032). При замене батареек убедитесь, что она правильно размещена.
3. Установите заднюю крышку.

При необходимости замены передатчика рекомендуется обратиться к официальному дилеру HYUNDAI для перепрограммирования передатчика.

## ВНИМАНИЕ

- Передатчик рассчитан на годы безотказной работы, однако неисправность может возникнуть в случае попадания во влажную среду или в статическое электрическое поле. Если Вы не уверены, как правильно использовать или заменять батарейку, рекомендуем обратиться к уполномоченному дилеру HYUNDAI.
- Использование неподходящей батареек может привести к неисправности передатчика. Необходимо использовать только подходящую батарейку.
- Чтобы избежать повреждения передатчика не роняйте его, не подвергайте воздействию влаги, тепла или солнечного света.

## ВНИМАНИЕ

Не производите замену системы иммобилайзера, не вносите в нее изменения и не регулируйте ее, поскольку это может привести к отказу в ее работе. Обслуживание этой системы должно проводиться только авторизованным дилером компании HYUNDAI.

Отказы, вызванные внесением непопозволенных изменений в систему иммобилайзера, проведением ее регулировок и доработок, не покрываются гарантией, предоставляемой производителем автомобиля.

**Declaration of Conformity  
Radiocontrolled Vehicle components**



**The radio frequency components of the vehicle  
comply with requirements and other relevant  
provisions of Directive 1995/5/EC.**

**Further information including the manufacturer's  
declaration of conformity is available on  
Hyundai web site as follows ;  
<http://service.hyundai-motor.com>**

## Заявление о соответствии

### ФКС

Это оборудование было проверено и признано соответствующим требованиям к цифровым устройствам Класса В, в соответствии с Частью 15 Правил Федеральной комиссии по связи. Эти ограничения предназначены для обеспечения разумной защиты от недопустимых радиопомех при установке в жилых помещениях. Этим оборудованием генерируется, используется и может излучаться радиочастота и, если оно не было установлено и не используется в соответствии с инструкцией, могут создаваться недопустимые помехи для радиосвязи. Однако нет гарантии, что помехи не будут происходить при определенной установке. Если этим оборудованием создаются недопустимые радиопомехи для радио или телевизионного приема, что может быть проверено включением и выключением оборудования, пользователь может попробовать устранить помехи принятием следующих мер:

- Переориентировать или переместить приемную антенну;
- Увеличить расстояние между оборудованием и приемником;
- Подключить оборудование и приемник к различным сетевым розеткам;
- Проконсультироваться с дилером или опытным радио-телевизионным техником.

**ВНИМАНИЕ :** Любые изменения или модификации, не одобренные явно изготовителем, могут привести к неправомерности пользователя использовать это оборудование.

Данное устройство соответствует требованиям Части 15 Правил Федеральной комиссии по связи. При эксплуатации должны соблюдаться следующие два условия:

(1) данное устройство не является источником недопустимых помех и (2) данное устройство устойчиво к помехам, включая те, которые могут вызвать нежелательные сбои в работе.

Данное оборудование соответствует допустимым Федеральной комиссией по связи США пределам радиочастотного излучения для неконтролируемой среды.

При установке и эксплуатации данного оборудования расстояние между человеком и источником излучения должно быть не менее 20 см. Этот передатчик не должен располагаться или работать вместе с любой другой антенной или передатчиком, если это не разрешено Федеральной комиссией по связи.

### IC Warning

“This device complies with Industry Canada licence-exempt RSS standard(s).”  
Operation is subject to the following conditions : (1) this device may not cause interference, and (2) this device must accept any interference, including interference that may cause undesired operation of the device.

Le présent appareil est conforme aux CNR d'Industrie Canada applicables aux appareils radio exempts de licence.

L'exploitation est autorisée aux deux conditions suivantes : (1) l'appareil ne doit pas provoquer de brouillage, et (2) l'appareil doit accepter tout brouillage radioélectrique subi, même si le brouillage est susceptible d'en compromettre le fonctionnement.

根據NCC低功率電波輻射性電機管理辦法 規定:

第十二條 經型式認證合格之低功率射頻電機，非經許可，公司、商號或使用者均不得擅自變更頻率、加大功率或變更原設計之特性及功能。

第十四條

低功率射頻電機之使用不得影響飛航安全及干擾合法通信；經發現有干擾現象時，應立即停用，並改善至無干擾時方得繼續使用。

前項合法通信，指依電信法規定作業之無線電通信。

低功率射頻電機須忍受合法通信或工業、科學及醫療用電波輻射性電機設備之干擾。

According to NCC low-power radio wave radiation rate of motor Management Regulations:

Article XII type certified by the low-power radio-frequency devices, permit, company, firm or user is not allowed to change the frequency, increase the power or change the features and functions of the original design.

Article XIV

Low-power radio-frequency devices shall not influence aircraft security and interfere legal communications; been found to have interference phenomenon, should be discontinued immediately, and until no interference is achieved continued use.

The said legal communications means operated in compliance with the Telecommunications Act radio communications.

Low-power radio communications to endure legal or industrial, scientific and medical radio wave radiated interference of electrical equipment.



## ANATEL Homologation

Hyundai MOBIS Co., Ltd.  
RKE-4F24

“Este produto está homologado pela ANATEL, de acordo com os procedimentos regulamentados pela resolução nº . 242/2000 e atende aos requisitos técnicos e aplicados”

“Este equipamento opera em caráter secundário, isto é, não tem direito a proteção contra interferência prejudicial, mesmo de estações do mesmo tipo, e não pode causar interferência a sistemas operando em caráter primário.”

Para maiores informações, consulte o site da ANATEL  
[www.anatel.gov.br](http://www.anatel.gov.br)

Modelo RKE-4F24



3

“This product is approved by ANATEL, in accordance with the procedures regulated by Resolution no. 242/2000 and meets the technical requirements and applied”

“This equipment operates on a secondary basis, ie, not entitled to protection from harmful interference, even from stations of the same type, and can not cause interference to systems operating on a primary basis.”

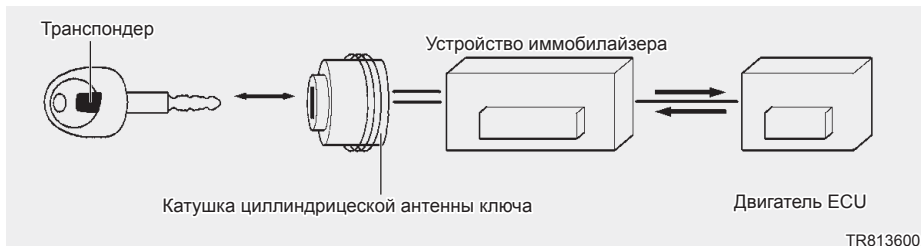
For more information, see the website of ANATEL  
[www.anatel.gov.br](http://www.anatel.gov.br)

## IFETEL

“La operaciyn de este equipo estõ sujeta a las siguientes dos condiciones: (1) Este dispositivo no puede causar interferencia perjudicial, (2) este dispositivo debe aceptar cualquier interferencia recibida, incluyendo interferencia que puede ser causada por la operaciyn no deseada del equipo (que puede causar un funcionamiento no deseado)”

“The operation of this equipment is subject to the following two conditions: (1) This device may not cause harmful interference, (2) this device must accept any interference received, including interference which can be caused by undesired operation of the device (which may cause undesired operation)”.

### СИСТЕМА ИММОБИЛАЙЗЕРА (ПРИ НАЛИЧИИ)



Система иммобилайзера - это противоугонное устройство, разработанное для запуска двигателя только с кода, совпадающего с кодами ключа, цилиндра замка, ISM и ECU.

#### ID ключ (фиолетовый)

Его можно использовать как обычно, но использовать в повседневной жизни, а хранить в надежном месте. Этот ключ нужно сохранить как мастер ключ для изготовления рабочего ключа для случая, если один из них будет потерян.

#### МАСТЕР ключ (черный)

Этот ключ для обычного использования. Он открывает все замки машины.

Берегите ключ от механических воздействий, поскольку в ручке ключа находится транспондер как показано на рисунке выше.

#### Режим защиты АКПП

- Если двигатель не заводится из-за этой проблемы, возможно неисправна система иммобилайзера, необходимо проверить ее у авторизованного дилера HYUNDAI.

- Чтобы установить пароль можно повернуть ключ зажигания в положение "ON" и отпустите его в соответствии с цифрами по порядку после поворота в положение "ON" в течение более чем 5 секунд.
- Поверните ключ зажигания в положение "ON" на 0,2 - 5 секунд и освободите ключ на 0,2 - 3 секунды один раз для цифры 1 и два раза для цифры 2 и т.д. Но для цифры 0 нужно выполнить вышеуказанную процедуру (ON-OFF) 10 раз.
- По окончании установки пароля, подождите 3 - 10 секунд для установки другого пароля.

#### ❖ К СВЕДЕНИЮ

Пароль состоит из четырех цифр. При получении автомобиля вы получите пароль для режима защиты АКПП. Если у Вас нет пароля рекомендуем проверить систему у авторизованного дилера HYUNDAI.

- Если Вы не можете завести двигатель несмотря на мягкий запуск, рекомендуем проверить систему у авторизованного дилера HYUNDAI.



## ВНИМАНИЕ

- Все блокировки, установленные на автомобиле работают от одного ключа. Но поскольку двери могут быть закрыты без ключа, убедитесь в том, чтобы двери не были случайно закрыты с оставленным внутри ключом.
- Всегда храните ID ключ в доступном, но надежном месте на случай потери рабочих ключей. Если делаете дубликат ключа, вы не сможете отменить систему или завести двигатель.
- Не теряйте ID ключ и не забудьте пароль. Если у Вас нет ни пароля, ни ID ключа, рекомендуем обратиться к авторизованному дилеру HYUNDAI.
- Не используйте для завода двигателя ключ, который находится в связке с более чем 2 ключами. Если система получает два сигнала транспондера одновременно, двигатель может не запуститься.

3

Declaration of Conformity  
Radiocontrolled Vehicle components



The radio frequency components of the vehicle comply with requirements and other relevant provisions of Directive 1995/5/EC.

Further information including the manufacturer's declaration of conformity is available on Hyundai web site as follows ;  
<http://service.hyundai-motor.com>

## ОКНА

### Ручные стеклоподъемники (при наличии)

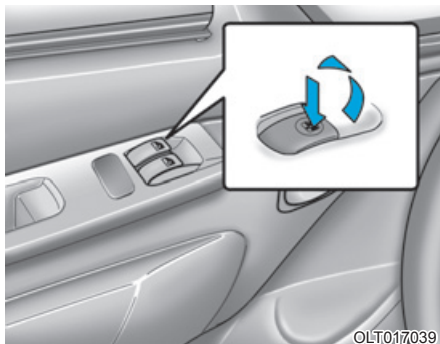


Чтобы поднять или опустить окно, вращайте ручку открытия/закрытия окон по часовой или против часовой стрелки.

### **ОСТОРОЖНО**

Открывая или закрывая окна, не наносите повреждений рукам, плечам и другим частям тела пассажиров.

### Электрические стеклоподъемники (при наличии)



Стеклоподъемники работают только тогда, когда ключ замка зажигания находится в положении «ON» (Включено). Главные переключатели системы стеклоподъемников расположены на подлокотнике водительского сиденья и управляют стеклами окон передних дверей по обеим сторонам автомобиля.

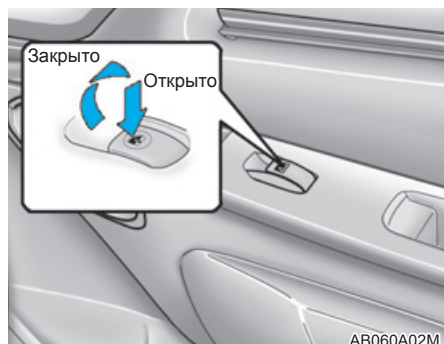
Для того чтобы открыть окно, нужно утопить соответствующий переключатель стеклоподъемника. Для того чтобы закрыть окно, нужно потянуть переключатель вверх.

### **К СВЕДЕНИЮ**

Стеклоподъемник можно задействовать в течение 30 секунд после установки ключа зажигания в положение «ACC» (Вспомогательное) или «LOCK» (Блокировка) или извлечения ключа из замка зажигания.

Если открыть передние двери в течение этого 30-секундного отрезка времени, стеклоподъемник нельзя будет использовать до тех пор, пока вы не установите ключ замка

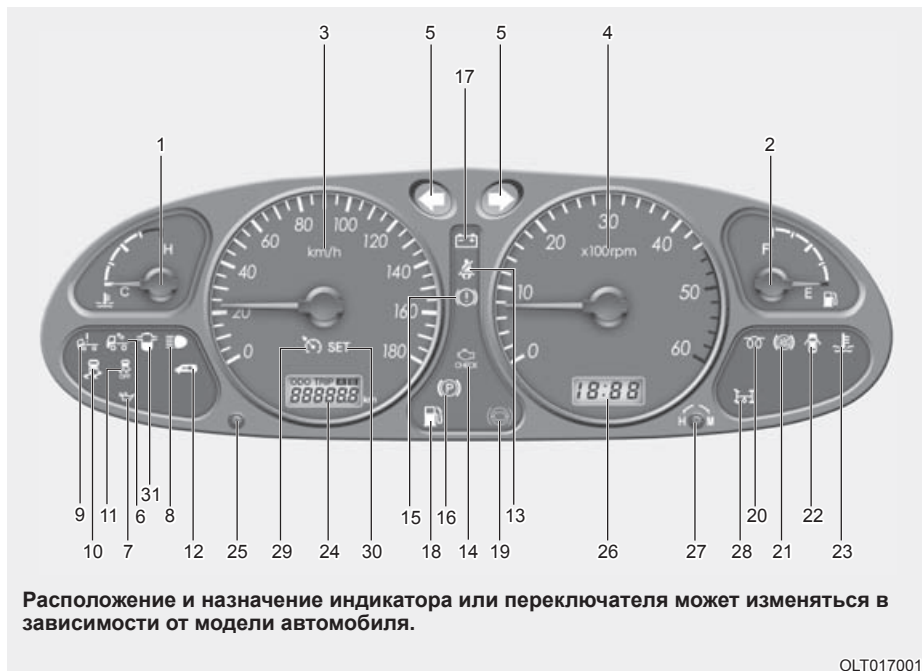
зажигания в положение «ON»  
(Включено).



 **ОСТОРОЖНО**

1. Проследите, чтобы при закрытии окна в его проеме не оказались зажатыми голова, руки и другие части тела.
2. Ни в коем случае не пытайтесь перемещать одновременно основной рычажок подъемника со стороны водительской двери и рычажок подъемника окна какой-либо из дверей. Если вы сделаете это, перемещение окна прекратится и его невозможно будет ни открыть, ни закрыть.
3. Не оставляйте детей одних в автомобиле. Обязательно вынимайте ключ из замка зажигания для их безопасности.

## ПРИБОРНАЯ ПАНЕЛЬ И СВЕТОВАЯ ПРЕДУПРЕДИТЕЛЬНАЯ СИГНАЛИЗАЦИЯ



- 
1. Указатель температуры охлаждающей жидкости
  2. Указатель уровня топлива
  3. Спидометр
  4. Тахометр (при наличии)
  5. Индикатор сигналов поворота
  6. Индикатор рабочего освещения (при наличии)
  7. Контрольная лампа низкого давления масла
  8. Индикатор дальнего света
  9. Индикатор откидывания кабины (при наличии)
  10. Индикатор VDC (система курсовой устойчивости) (при наличии)
  11. Индикатор VDC OFF (система курсовой устойчивости выкл.) (при наличии)
  12. Индикатор системы иммобилайзера (при наличии)
  13. Контрольная лампа ремня безопасности
  14. Контрольная лампа проверки двигателя
  15. Контрольная лампа тормозная
  16. Контрольная лампа стояночного тормоза
  17. Контрольная лампа системы зарядки
  18. Контрольная лампа низкого уровня топлива
  19. Контрольная лампа пониженного давления вакуума
  20. Индикатор предварительного прогрева дизельного топлива
  21. Индикатор напоминания о необходимости обслуживания системы АБС (при наличии)
  22. Контрольная лампа приоткрытой двери (при наличии)
  23. Контрольная лампа перегрева двигателя
  24. Счетчик ежедневного пробега
  25. Пер. сброса
  26. Цифровые часы
  27. Регулятор цифровых часов
  28. Индикаторная лампа РТО (при наличии)
  29. Индикаторная лампа круиз-контроля (при наличии)
  30. Индикаторная лампа установки (SET) круиз-контроля (при наличии)
  31. Водоотделитель

## СВЕТОВАЯ АВАРИЙНАЯ И ПРЕДУПРЕДИТЕЛЬНАЯ СИГНАЛИЗАЦИЯ

### Индикаторы сигналов поворота



Мигающие зеленые стрелки на приборной панели автомобиля показывают направление поворота, которое указывают сигналы поворота. Если стрелка загорается, но не мигает, мигает чаще, чем обычно, или совсем не горит, значит, система сигнализации поворотов неисправна. Обратитесь к авторизованному дилеру HYUNDAI.

### Индикатор напоминания о необходимости обслуживания системы АБС (при наличии)



Если повернуть ключ зажигания в положение «ON» (Включено), в течение нескольких секунд будет загораться и гаснуть световой сигнал антиблокировочной системы тормозов (АБС). Если световой сигнал антиблокировочной системы тормозов будет продолжать гореть, если он загорится во время движения, или если он не загорится при повороте ключа зажигания в положение «ON» (Включено), значит, есть неполадки в работе системы АБС. В этом случае обратитесь к авторизованному дилеру HYUNDAI для проверки системы. Основная тормозная система будет функционировать, но без поддержки

антиблокировочной системы тормозов.

### ОСТОРОЖНО

Если продолжают гореть или загораются при движении автомобиля световой сигнал системы АБС и предупреждающий сигнал стояночного тормоза/низкого уровня тормозной жидкости - возможно, возникла проблема с системой EBD (электронной системы распределения тормозных усилий).

В этом случае обратитесь к авторизованному дилеру HYUNDAI для проверки системы.

### Индикатор дальнего света



Индикатор дальнего света загорается при переключении фар на дальний свет или в импульсный режим.

### Предупреждающий световой сигнал низкого уровня давления масла



### ВНИМАНИЕ

Если предупреждающий световой сигнал низкого уровня топлива горит, когда двигатель работает, существует риск серьезного повреждения двигателя. Предупреждающий световой сигнал низкого уровня топлива загорается, когда уровень давления становится



недостаточным. Когда уровень давления масла нормальный, этот индикатор должен загораться при повороте ключа зажигания в положение «ON» (Включено), и гаснуть при запуске двигателя.

Если предупреждающий световой сигнал низкого уровня топлива горит при работающем двигателе, это является признаком серьезной неполадки.

Если это случится, при первой же возможности безопасной остановки остановите автомобиль, заглушите двигатель и проверьте уровень масла. Если уровень масла низкий, заполните двигатель маслом до надлежащего уровня и вновь запустите двигатель. Если предупреждающий световой сигнал низкого уровня топлива горит при работающем двигателе, немедленно выключите двигатель. В любом случае, когда индикатор масла горит при работающем двигателе, прежде чем снова двигаться на автомобиле, двигатель необходимо проверить у авторизованного дилера HYUNDAI.

*Предупреждающий сигнал стояночного тормоза*



*Предупреждающий сигнал низкого уровня тормозной жидкости / Контрольная лампа тормозная*



### ОСТОРОЖНО

Если Вы подозреваете, что есть проблемы с тормозами, обратитесь к авторизованному дилеру HYUNDAI для проверки системы. Езда на автомобиле, у которого есть неполадки либо в электрическом, либо в гидравлическом блоке тормозной системы, опасна, и может стать причиной серьезной травмы или смерти.

#### *Функционирование предупредительного светового сигнала*

Предупреждающий световой сигнал стояночного тормоза должен загораться при использовании стояночного тормоза и повороте ключа зажигания в положение «ON» (Включено) или «START» (Пуск). После запуска двигателя и снятия автомобиля со стояночного тормоза световой сигнал должен погаснуть.

Если стояночный тормоз не используется, предупреждающий световой сигнал должен загораться при повороте ключа зажигания в положение «ON» (Включено) или «START» (Пуск), затем погаснуть

после пуска двигателя. Если световой сигнал загорится в любое иное время, вы должны снизить скорость машины и полностью остановить ее в безопасном месте за пределами дороги.

Предупреждающий сигнал низкого уровня тормозной жидкости указывает, что уровень тормозной жидкости в главном цилиндре тормозной системы снижен и что необходимо добавить гидравлическую тормозную жидкость, соответствующую требованиям технических условий SAE J1703.

Если после того, как добавлена тормозная жидкость, никаких других проблем не возникает, обратитесь к авторизованному дилеру HYUNDAI для проверки системы. Если проблема сохраняется, рекомендуем обратиться к авторизованному дилеру HYUNDAI.

### **Предупреждающий световой сигнал системы зарядки**



Предупреждающий сигнал системы зарядки должен включаться при включении зажигания и выключаться после запуска двигателя. Если этот сигнал горит, когда работает двигатель, значит, есть неполадки в системе электрической зарядки. Если световой сигнал загорится во время движения, остановите автомобиль, заглушите двигатель и откройте капот. Во-первых, убедитесь, что приводной ремень генератора находится на месте. Если он на месте, проверьте

3-20

натяжение ремня. Обратитесь к авторизованному дилеру HYUNDAI для проверки системы.

### **ВНИМАНИЕ**

**Если в автомобиле во время движения приводной ремень (ремень генератора) ослаблен, порван или отсутствует, могут возникнуть серьезные неполадки, двигатель может перегреться, так как этот ремень также приводит в движение водяной насос.**

### **Предупреждающий световой сигнал «Дверь открыта» (при наличии)**



Индикатор «Дверь открыта» предупреждает вас, что дверь автомобиля закрыта не полностью.

\* Индикаторы могут отличаться в зависимости от модели автомобиля.

### **❖ К СВЕДЕНИЮ**

- Полностью закройте дверь.
- Перед тем начать движение, убедитесь, что предупреждающий световой сигнал погас.

### **Предупреждающий световой сигнал низкого уровня топлива**



Индикатор низкого уровня топлива загорается, когда топливный бак оказывается практически пустым. Когда этот индикатор загорится, вы должны как можно скорее заправить автомобиль.

### **Предупреждающий световой сигнал перегрева двигателя**



Если температура хладагента слишком высокая, этот предупреждающий световой сигнал загорится, когда уровень охлаждающей жидкости опустится ниже номинального уровня. Если этот световой сигнал загорится, необходимо как можно скорее съехать с дороги, остановить автомобиль и заглушить двигатель. Затем проверьте уровень охлаждающей жидкости. Если понадобится, добавьте хладагент. Такое же количество хладагента нужно добавить в радиатор.

### **Предупреждающий световой сигнал ремней безопасности**



Предупреждающий световой сигнал ремней безопасности загорается при повороте ключа зажигания из положения «OFF» (Выключить) в положение «ON» (Включено) или «START» (Пуск). Если ремни безопасности на водительском месте застегнуты, предупреждающий световой сигнал погаснет.

### **Индикатор предпускового прогрева дизельного двигателя**



Этот индикатор загорается янтарным светом, когда ключ зажигания устанавливается в положение «ON» (Включено). Выключение индикатора предварительного разогрева дизельного двигателя означает, что можно заводить автомобиль. Длительность интервала времени между включением и выключением индикатора зависит от температуры воды, температуры воздуха и состояния аккумуляторной батареи.

### **❖ К СВЕДЕНИЮ**

Если двигатель не будет запущен в течение 10 секунд после завершения предпускового прогрева, вновь поверните ключ зажигания в положение «LOCK» (ЗАПЕРТО), после этого снова поверните его в положение «ON» (Включено), чтобы повторить прогрев.

### **Индикатор рабочего освещения (при наличии)**



Этот индикатор загорается, когда переключатель рабочего освещения устанавливается в положение «ON» (Включено). Установите этот переключатель в положение «OFF» (Выключить) после завершения работы или при обычной езде.

### **Контрольная лампа проверки двигателя**



В нормальных условиях при включении зажигания загорается лампа CHECK ENGINE (проверить двигатель). После запуска двигателя она гаснет. Если тормоза постепенно ослабевают, обратитесь к авторизованному дилеру HYUNDAI для проверки системы.

### **Индикатор откидывания кабины (при наличии)**



Индикатор откидывания кабины загорается когда главный крюк не зафиксирован на блокираторе кабины.

### **Контрольная лампа системы электронного распределения тормозного усилия (EBD) (при наличии)**



Если во время движения одновременно загораются обе данные контрольные лампы, системы ABS и EBD автомобиля могут быть неисправны. В этом случае системы ABS и рабочего тормоза могут не работать надлежащим образом. Обратитесь к авторизованному дилеру HYUNDAI для проверки системы.

### **⚠ ОСТОРОЖНО**

Если контрольные лампы ABS и рабочего тормоза горят, тормозная система не будет работать надлежащим образом при резком торможении. В этом случае избегайте движения на высокой скорости и резкого торможения. Обратитесь к авторизованному дилеру HYUNDAI для проверки системы.

### **Индикатор системы иммобилайзера (при наличии)**



Индикатор системы иммобилайзера загорается при включении зажигания и гаснет после запуска двигателя или через 30 с после включения зажигания.

\* Индикаторы могут отличаться в зависимости от модели автомобиля.

## ВНИМАНИЕ

Если после включения зажигания индикатор системы иммобилайзера мигает приблизительно 5 с, автомобиль немедленно должен проверить уполномоченный дилер HYUNDAI.

### *Индикатор механизма отбора мощности (при наличии)*



Индикатор механизма отбора мощности загорится при установке переключателя механизма отбора мощности в положение «ON» (Включено).

## ВНИМАНИЕ

Ни в коем случае не используйте этот переключатель во время движения, потому что это может привести к повреждению всего силового агрегата.

### *Предупреждающий световой сигнал низкого уровня вакуумметрического давления*



Предупреждающий световой сигнал уровня вакуумметрического давления загорается, когда давление в вакуумном тормозном усилителе падает ниже безопасного предела.

Если тормоза стали плохо работать, обратитесь к авторизованному дилеру HYUNDAI для проверки системы.

### *Индикатор VDC (система курсовой устойчивости) (при наличии)*



Этот индикатор загорается:

- После включения зажигания.
  - Загорается приблизительно на 3 с, затем гаснет.
- В случае неисправности в системе VDC.

В этом случае рекомендуется обратиться к официальному дилеру HYUNDAI для проверки транспортного средства.

Этот индикатор мигает:

Во время работы VDC.

### *Индикатор VDC OFF (система курсовой устойчивости выкл.) (при наличии)*



Этот индикатор загорается:

После включения зажигания.

- Загорается приблизительно на 3 с, затем гаснет.
- Для отключения системы VDC необходимо нажать кнопку VDC OFF (VDC выкл.). При этом загорится индикатор VDC OFF, указывая на отключение системы VDC.

### Индикатор круиз-контроля (при наличии)



Этот индикатор загорается:

- Когда включена система круиз-контроля.

Подробная информация приведена в разделе «Система круиз-контроля» главы 5.

### Индикатор SET (установки) круиз-контроля (при наличии)



Этот индикатор загорается:

- Когда задана скорость движения для системы круиз-контроля.

Подробная информация приведена в разделе «Система круиз-контроля» главы 5.

### Водоотделитель



Данная лампа загорается, когда замок зажигания переводится в положение ON(ВКЛ), и гаснет после запуска двигателя. Если она загорается во время работы двигателя, это говорит о том, что внутри топливного фильтра накопилась вода. В этом случае удалите воду из топливного фильтра. (См. «Работы по техническому обслуживанию автомобиля, выполняемые его владельцем самостоятельно»)

## ПРЕДУПРЕЖДАЮЩИЕ ЗВУКОВЫЕ СИГНАЛЫ

### Предупреждающий звуковой сигнал превышения скорости (при наличии)

Если скорость автомобиля больше 120 км/час, раздается звуковой сигнал, предупреждающий вас об этом.

### Предупреждающий звуковой сигнал перегрева двигателя (при наличии)

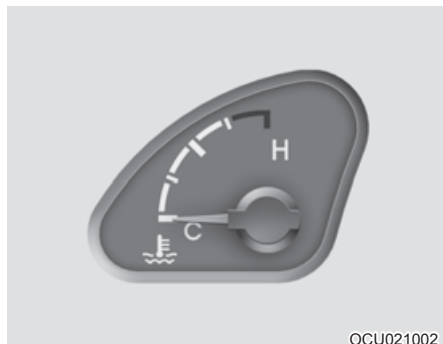
Предупреждающий звуковой сигнал перегрева двигателя появляется, когда уровень охлаждающей жидкости опускается ниже номинального уровня.

## ПРИБОРНАЯ ПАНЕЛЬ Топливный расходомер



Стрелка расходомера показывает приблизительный уровень топлива в топливном баке. Объем топливного бака указан в разделе 11.

## Индикатор температуры охлаждающей жидкости двигателя



### ОСТОРОЖНО

Ни в коем случае не снимайте крышку радиатора, если двигатель горячий. Хладагент двигателя находится под давлением и может прорваться из радиатора и вызвать серьезные ожоги. Дождитесь, пока двигатель остынет, и только после этого снимайте крышку радиатора.

Стрелка индикатора температуры хладагента двигателя должна находиться в пределах стандартного диапазона. Если стрелка сместится по шкале в сторону положения «Н» (Высокая температура), необходимо как можно быстрее съехать с дороги, остановить автомобиль и заглушить двигатель. После того как двигатель остынет, проверьте уровень хладагента двигателя и состояние приводного ремня водяного насоса.

Если Вы подозреваете, что есть проблемы с системой охлаждения, обратитесь к авторизованному

дилеру HYUNDAI для проверки системы.

## Тахометр (при наличии)



Тахометр регистрирует скорость двигателя в оборотах в минуту (об./мин.).

### ВНИМАНИЕ

Не задавайте такую скорость двигателя, при которой стрелка смещается в красный сектор на шкале тахометра. Это может привести к серьезному повреждению двигателя и может лишить вас права на гарантийное обслуживание.

### Спидометр



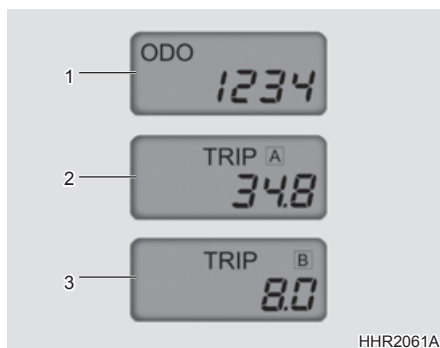
Спидометр данного автомобиля оттарирован в километрах в час или милях в час.

### Одометр/счетчик пройденного пути (при наличии)



Можно переключаться между одометром, счетчиком пройденного пути А и счетчиком пройденного пути В нажатием выключателя сброса в течение менее 1 с.

### 1. Одометр



Данный одометр записывает общий пройденный путь в километрах.

### ❖ К СВЕДЕНИЮ

Любые изменения одометра могут привести к аннулированию гарантии.

### 2,3. Счетчик пройденного пути

Регистрирует расстояние 2 поездок в километрах.

TRIP A (поездка А):

Первое расстояние, пройденное от начальной точки до первого пункта назначения.

TRIP B (поездка В):

Второе расстояние от первого пункта назначения до конечного.



Чтобы переключиться с TRIP A на TRIP B, нажмите кнопку сброса. При нажатии кнопки в течение 1 с показания обнуляются.

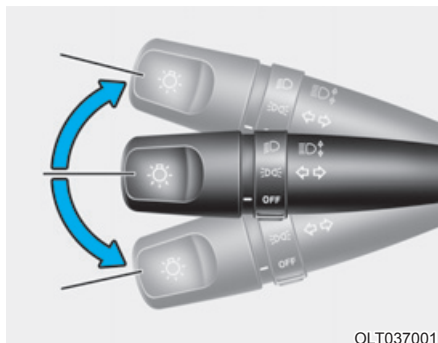
## МНОГОФУНКЦИОНАЛЬНЫЙ ПЕРЕКЛЮЧАТЕЛЬ СВЕТОВЫХ СИГНАЛОВ

### ■ Тип А

#### *Использование сигналов поворота*

Если опустить рычаг переключения вниз, начнет мигать сигнал поворота с левой стороны автомобиля. Если поднять рычаг переключения, начнет мигать сигнал поворота с правой стороны автомобиля. После завершения поворота рычаг автоматически вернется в центральное положение. Одновременно выключатся сигналы поворота. Если какой-то из сигналов поворота мигает чаще, чем обычно, либо включается, но не мигает, или вообще не включается - значит система неисправна. Обратитесь к авторизованному дилеру HYUNDAI для проверки системы.

#### *Сигнальный свет смены полосы движения*



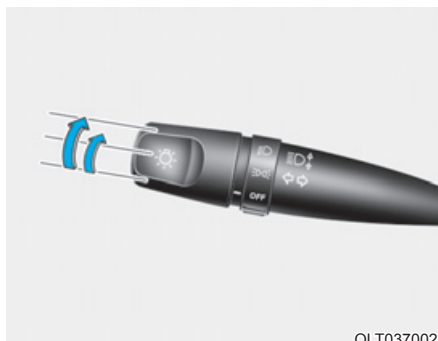
OLT037001

3

Чтобы показать намерение сменить полосу движения, сместите рычаг вверх или вниз так, чтобы этот сигнальный свет начал мигать.

Как только вы отпустите рычаг, он автоматически вернется в центральное положение.

#### *Переключатель фар*



OLT037002

Чтобы включить фары, поворачивайте рукоятку на конце многофункционального переключателя. Первое положение этой рукоятки позволяет включить стояночные огни, габаритные огни, задние огни и лампы подсветки приборной панели.

Второе положение используется для включения фар.

### ❖ К СВЕДЕНИЮ

Чтобы предотвратить разряд аккумулятора, не оставляйте фары включенными надолго при заглушенном двигателе.

### Переключатель дальнего света

Чтобы включить фары дальнего света, сдвиньте рычаг вперед (от себя). Одновременно включится световой сигнал дальнего света. Чтобы включить фары ближнего света, сместите рычаг на себя.

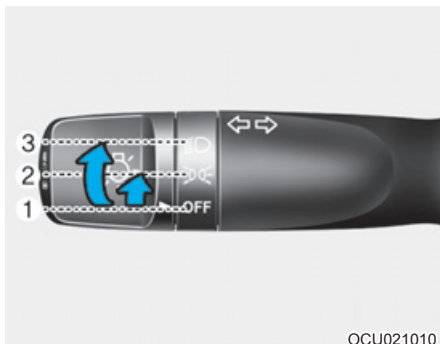
### Импульсный режим фар



Чтобы переключить фары в импульсный режим, потяните рычаг на себя, затем отпустите. Фары можно использовать в импульсном режиме, даже если переключатель фар находится в положении «OFF» (Выключено).

### ■ Тип В

### Управление осветительными приборами



Переключатель осветительных приборов имеет положения света фар и стояночных огней.

Для управления фарами поверните кнопку на конце рычага в одно из следующих положений:

- (1) Положение OFF
- (2) Положение стояночных огней
- (3) Положение фар

### Положение стояночных огней (☹☹)



При переключении рабочего освещения в положение стояночных огней, загорятся стояночные огни, подсветка

номерного знака и подсветка панели приборов, а также световой индикатор стояночных огней.

### ❖ К СВЕДЕНИЮ

Для включения подсветки приборной панели зажигания должно находиться в положении вкл.

### Положение фар (☸)



При переключении рабочего освещения в положение фар, включатся фары, стояночные огни, подсветка номерных знаков и подсветка панели приборов.

### ❖ К СВЕДЕНИЮ

Для включения фар зажигание должно находиться в положении вкл.

### Управление фарами дальнего света



Для включения дальнего света нажмите рычаг от себя. Потяните рычаг на себя для включения ближнего света.

При включении дальнего света на панели приборов загорится индикатор дальнего света.

В целях избежания разрядки аккумуляторной батареи рекомендуется не оставлять фары включенными при выключенном двигателе на протяжении длительных периодов времени.



### ОСТОРОЖНО

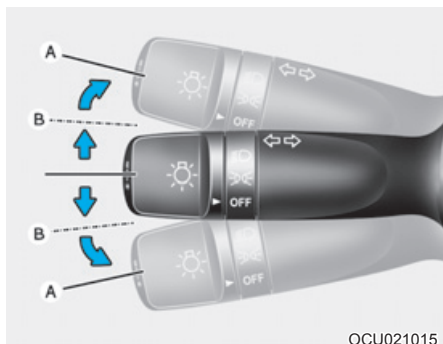
Не используйте дальний свет фар во время движения в потоке машин. Использование дальнего света фар может помешать другим водителям следить за дорогой.

### Сигнализация фарами



Для того, чтобы сигнализировать фарами, потяните рычаг на себя. при отпускании рычаг вернется в исходное положение (ближнего света). Для использования данной функции включение переключателя фар не требуется.

### Указатели поворота и перестроения



Для работы указателей поворота и перестроения должно быть включено зажигание. Для включения указателей поворота перемещайте рычаг вверх и вниз (А). Зеленая стрелка на панели приборов отображает, который из указателей поворота был включен.

Указатели поворота автоматически выключаются при завершении поворота.

Если указатель продолжает мигать после завершения поворота, верните рычаг в исходное положение самостоятельно.

Для включения указателя перестроения слегка переместите рычаг указателя поворота и удерживайте в положении (В). Рычаг вернется в положение выкл. при отпускании.

## УСТРОЙСТВО РЕГУЛИРОВКИ УГЛА НАКЛОНА ФАР (ПРИ НАЛИЧИИ)



Чтобы отрегулировать пучок света фар в соответствии с количеством пассажиров и загрузкой багажного отделения, необходимо повернуть переключатель регулировки наклона пучка.

Чем больше число, обозначающее положение переключателя, тем ниже будет направлен пучок света фар. Всегда следите за наклоном пучка света фар, в противном случае он может ослепить водителей встречных автомобилей.

Ниже приведены примеры правильного положения переключателя. Если загрузка автомобиля отличается от описанной ниже, установите переключатель в такое положение, при котором наклон пучка света фар как можно лучше соответствует приведенным ниже примерам.

Загрузка автомобиля	Положение переключателя
Водитель	0
Водитель + Максимально допустимая масса	1

## ПЕРЕКЛЮЧАТЕЛЬ СТЕКЛООЧИСТИТЕЛЯ И СТЕКЛООМЫВАТЕЛЯ

### ■ Тип А

*Стеклоочиститель  
ветрового стекла*



У переключателя стеклоочистителя три положения:

1. Прерывистый режим работы стеклоочистителя (при наличии)
2. Низкоскоростной режим
3. Высокоскоростной режим

### ❖ К СВЕДЕНИЮ

Чтобы предотвратить повреждение стеклоочистителя, не пытайтесь удалить с его помощью большие скопления снега или льда с лобового стекла. Такие скопления снега и

льда нужно убирать вручную. Если слой снега или льда тонкий, включите отопитель в режиме размораживания, чтобы растопить снег или лед, и только после этого включайте стеклоочиститель.

### Использование стеклоочистителя



OLT037005

Чтобы использовать стеклоочиститель, нажмите на переключатель, который находится на конце рычага управления стеклоочистителем. При использовании рычага, стеклоочистители автоматически делают два прохода по поверхности лобового стекла. Стеклоочиститель продолжает работать до тех пор, пока вы не отпустите рычаг.

### ❖ К СВЕДЕНИЮ

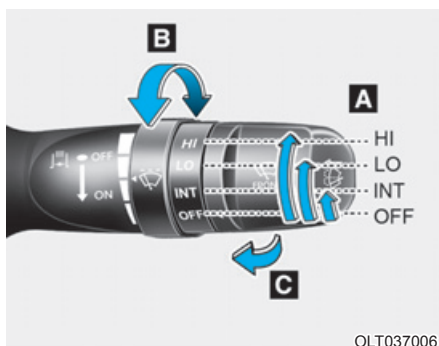
- Не используйте стеклоочиститель более 15 секунд подряд. Не включайте стеклоочиститель, если резервуар для очищающей жидкости пуст.
- В гололед или сильный мороз, перед тем как начать использование стеклоочистителей, убедитесь,

что они не примерзли к стеклу.

- В тех местностях, где вода зимой замерзает, используйте незамерзающую жидкость для стеклоочистителей.

### ■ Тип В

#### Стеклоочиститель ветрового стекла



OLT037006

#### A : управление скоростью стеклоочистителя

- OFF – Выкл
- INT – Периодическое включение стеклоочистителя
- LO – Низкая скорость стеклоочистителя
- HI – Высокая скорость стеклоочистителя

#### B : Регулировка периодического включения стеклоочистителя

#### C : Смыть и быстрое вытирание

При включенном зажигании управление стеклоочистителями работает следующим образом.

OFF : Стеклоочиститель выключен

INT : Стеклоочиститель включается с регулярными интервалами. Данный режим рекомендуется использовать во время легкого дождя и тумана. Для регулировки частоты активации поворачивайте рукоятку изменения частоты.

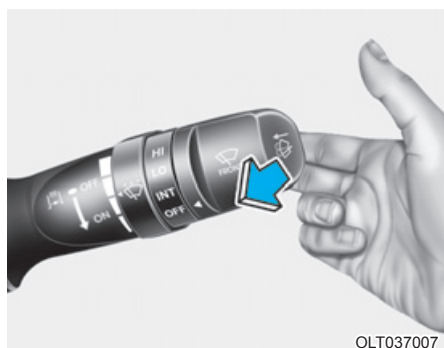
LO : Нормальная частота активации стеклоочистителей

HI : Высокая частота активации стеклоочистителей

### ❖ К СВЕДЕНИЮ

Для обеспечения надлежащего функционирования стеклоочистителей лобового стекла в случае накопления большого количества снега или льда, рекомендуется прогревать лобовое стекло в течение 10 минут перед включением стеклоочистителей.

### *Стеклоомыватель ветрового стекла*



В положении выкл. потяните рычажок на себя, чтобы распылить жидкость стеклоомывателя на лобовое стекло и пропустить стеклоочистители через 1 ~ 3 цикла.

Данную функцию рекомендуется использовать при засорении лобового стекла.

Работа стеклоомывателя и стеклоочистителя будет продолжаться до тех пор, пока вы не отпустите рычаг.

Если стеклоомыватель не работает, проверьте уровень жидкости в бачке стеклоомывателя.

Если уровень недостаточно высок, будет необходимо добавить подходящую неабразивную жидкость для лобового стекла в бачок стеклоомывателя.

Резервуар для стеклоомывательной жидкости располагается в задней части кабины со стороны пассажира.



### ВНИМАНИЕ

В целях избежания возможных повреждений насоса стеклоомывателя не рекомендуется включать стеклоомыватель, когда в бачке стеклоомывателя нет жидкости.



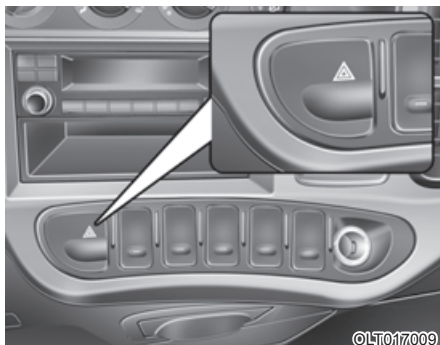
### ОСТОРОЖНО

Не используйте стеклоомыватель при отрицательных температурах, не прогрев сперва лобовое стекло обогревателями; жидкость стеклоомывателя может замерзнуть при контакте с лобовым стеклом, преградив видимость водителю.

## ВНИМАНИЕ

- В целях избежания возможных повреждений стеклоочистителей не рекомендуется включать стеклоочистители, если лобовое стекло сухое.
- Для предотвращения повреждения щеток стеклоочистителя избегайте нанесения бензина, керосина, органического растворителя и других растворителей на их поверхность или вблизи.
- В целях избежания повреждений рычага стеклоочистителя и прочих деталей, не пытайтесь перемещать стеклоочистители вручную.

## СИГНАЛ АВАРИЙНОЙ ОСТАНОВКИ



Сигнал аварийной остановки должен использоваться в тех случаях, когда вам понадобится остановить автомобиль в травмоопасной зоне. Если вам потребуется сделать аварийную остановку, обязательно постарайтесь отъехать как можно дальше от дороги.

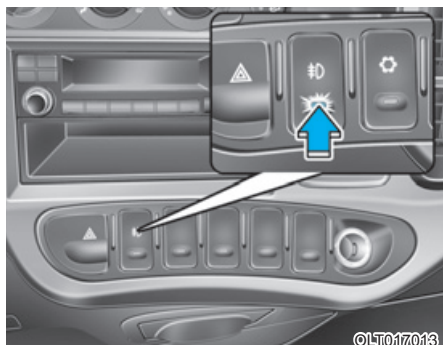
Аварийная сигнализация включается нажатием переключателя аварийной сигнализации. При этом все включенные сигналы поворота начинают мигать. Аварийная сигнализация работает даже тогда, когда в замке зажигания нет ключа.

Чтобы отключить аварийную сигнализацию, нажмите тот же переключатель второй раз.



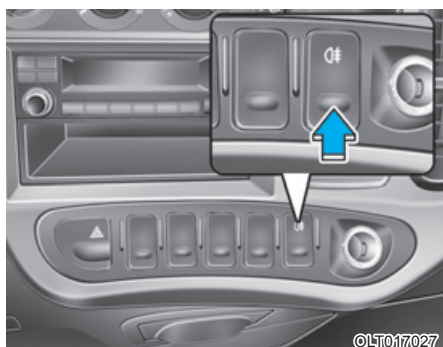
## ПРОТИВОТУМАННЫЕ ФАРЫ

Переключатель передних  
противотуманных фар  
(при наличии)



Чтобы включить передние противотуманные фары, нажмите этот переключатель. Передние противотуманные фары загорятся, только если переключатель фар находится в первом положении.

Переключатель задних  
противотуманных фар  
(при наличии)



Чтобы включить задние противотуманные фары, нажмите этот переключатель. Они придут, когда голова лампы низкого или голова лампы высокого ВКЛ.

## ЧАСЫ С ЦИФРОВОЙ ИНДИКАЦИЕЙ (ПРИ НАЛИЧИИ)



Имеется ручка настройки цифровых часов. Существует два режима работы этой ручки:

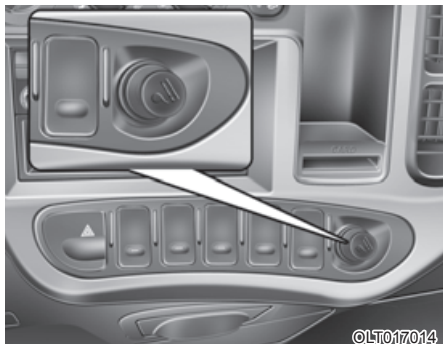
### HOURL (ЧАС):

- Вращением ручки настройки против часовой стрелки задайте нужный час.

### MIN (МИНУТА):

- Вращением ручки настройки по часовой стрелке задайте нужную минуту.

## ПРИКУРИВАТЕЛЬ



Прикуриватель работает, если ключ зажигания находится в положении «ACC» (Вспомогательное положение) или «ON» (Включено).

Чтобы использовать прикуриватель, утопите его до упора в разъем. Когда нагревательный элемент разогреется, прикуриватель автоматически выставится в положение «готово».

Не удерживайте прикуриватель в утопленном положении. Это может привести к повреждению нагревательного элемента и создать пожароопасную ситуацию.

Если есть необходимость в замене прикуривателя, рекомендуем использовать оригинальные детали, приобретенные у авторизованного дилера HYUNDAI.

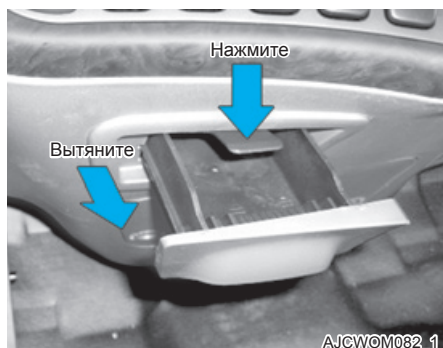
### ОСТОРОЖНО

- Не удерживайте прикуриватель внутри после того, как он нагрелся, это приведет к перегреву.
- Если прикуриватель самостоятельно не выталкивается в течение 30 секунд, извлеките его, чтобы избежать перегрева.

### ВНИМАНИЕ

В розетке для прикуривателя следует использовать только оригинальные прикуриватели компании HYUNDAI. Использование подключаемых устройств (бритв, пылесосов, чайников и т. д. может повредить розетку питания или привести к электрической неисправности.

## ПЕПЕЛЬНИЦА

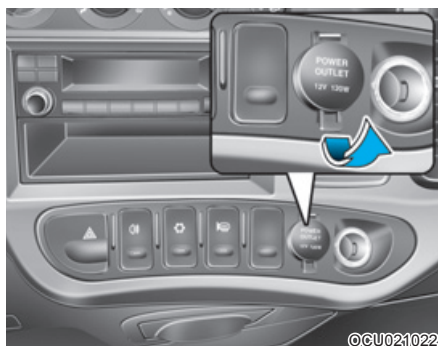


Для того чтобы открыть пепельницу, потяните ее за ручку на себя. Чтобы извлечь пепельницу для опорожнения или очистки, прижмите книзу подпружиненный язычок внутри пепельницы и вытяните ее полностью.

### ОСТОРОЖНО

- Не используйте пепельницы автомобиля как мусорное ведро.
- Если поместить зажженные сигареты или спички в пепельницу вместе с другими легковоспламеняющимися материалами, это может вызвать пожар.

## РОЗЕТКА ПИТАНИЯ (ПРИ НАЛИЧИИ)



Розетка питания изготовлена для мобильных телефонов и других устройств, разработанных для работы от электрической системы автомобиля. Устройства не должны потреблять более 10 ампер во время работы двигателя.

### ВНИМАНИЕ

- Розетку питания следует использовать только при включенном двигателе, а разъем устройства следует извлекать после использования. Подключение устройств к розетке питания при выключенном двигателе может привести к разрядке аккумуляторной батареи.
- Следует подключать только электрические устройства, потребляющие 12 В и менее 10 А.
- При использовании розетки питания установите обогреватель или кондиционер в самый низкий уровень работы.

- Закрывайте крышку, если розетка питания не находится в использовании.
- Некоторые электрические устройства могут излучать помехи при подключении к розетке питания автомобиля. Такие электрические устройства могут привести к повышенному звуковому шуму и нарушению работы других электрических систем автомобиля.



### ОСТОРОЖНО

Не помещайте пальцы и другие предметы (булавки и т. д.) в розетку питания и не прикасайтесь к ней мокрыми руками. Возможно поражение электрическим током.

## ВНУТРЕННЕЕ ОСВЕЩЕНИЕ КАБИНЫ



Лампа в салоне имеет 3 положения. Эти три положения следующие:

- Когда переключатель в положении «DOOR» (ДВЕРЬ) (центральном), внутреннее освещение кабины загорается при открытии дверей и гаснет при их закрытии.
- Когда переключатель в положении «ON» (Включено), внутреннее освещение кабины горит постоянно.
- Когда переключатель в положении «OFF» (Выключено), внутреннее освещение кабины включить нельзя.



### ВНИМАНИЕ

Не оставляйте внутреннее освещение на долгое время включенным, так как это приведет к снижению заряда аккумуляторной батареи, что в свою очередь усложнит запуск двигателя.

Покидая автомобиль, убедитесь, что внутреннее освещение выключено.

## ПЕРЧАТОЧНЫЙ ЯЩИК



Чтобы открыть перчаточный ящик, потяните на себя рычажок отпирания крышки перчаточного ящика.

### ОСТОРОЖНО

- Чтобы избежать травмы в случае дорожно-транспортного происшествия или резкой остановки, во время движения держите крышку перчаточного ящика закрытой.
- Не храните в автомобиле зажигалки, баллоны с пропаном, или иные легковоспламеняющиеся/взрывчатые материалы. Они могут загореться и/или взорваться, если автомобиль будет в течение длительного времени находиться в местах с высокой температурой.

## ЗЕРКАЛА

### Наружное зеркало заднего вида



Перед тем как начать движение, убедитесь в том, что зеркала находятся в таком положении, что вы видите, что делается позади автомобиля, как слева, так и справа.

Используя зеркало, обязательно будьте осторожны, пытайтесь определить расстояние до автомобилей, которые находятся позади вас или сбоку.

### ВНИМАНИЕ

Используйте только рекомендованный аэрозольный антиобледенитель (не антифриз) для разблокирования замерзшего механизма поворота зеркал или переместите автомобиль в теплое место и подождите, пока лед растает.

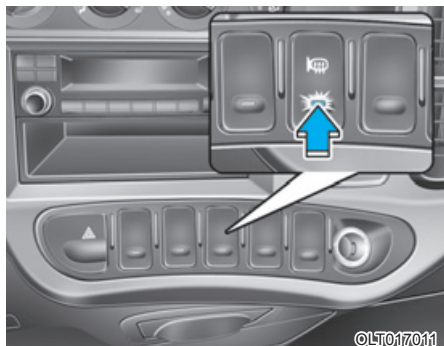
### ОСТОРОЖНО

Будьте осторожны, пытайтесь определить расстояние до любого объекта, который вы видите в зеркале заднего вида.

Зеркало заднего вида выпуклое, с искривленной поверхностью. Любые объекты, которые в нем отражаются, кажутся более удаленными от наблюдателя, чем это есть на самом деле.

Перед тем как сменить полосу движения, посмотрите во внутреннее зеркало заднего вида или взгляните назад через плечо.

### Обогреватель наружного зеркала дальнего вида (при наличии)



Чтобы обогреть поверхность наружного зеркала заднего вида, нажмите соответствующий переключатель. Обогрев поверхности наружного зеркала заднего вида позволяет предотвратить образование на ней конденсата или инея, что позволит улучшить качество заднего обзора при экстремальных погодных условиях.

Нажмите переключатель еще раз, чтобы выключить обогреватель. Обогреватель наружного зеркала заднего вида автоматически выключается через 15 минут после включения.

### ❖ К СВЕДЕНИЮ

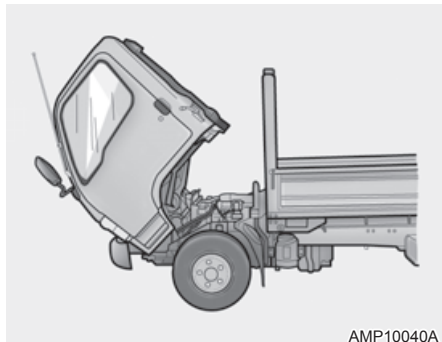
Обогреватель наружного зеркала заднего вида можно включить только тогда, когда ключ зажигания находится в положении «ON» (Двигатель включен).

### Внутреннее зеркало заднего вида



Отрегулируйте надлежащим образом положение сиденья, сядьте правильно и отрегулируйте положение зеркала так, чтобы обеспечить максимально полный обзор того, что происходит позади вас.

## ОТКИДЫВАНИЕ КАБИНЫ



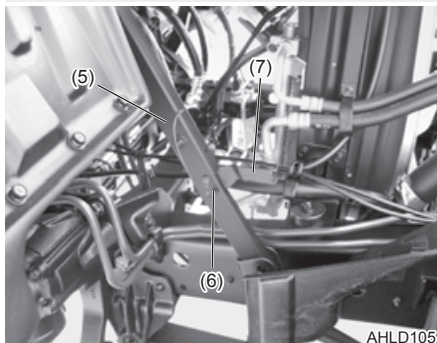
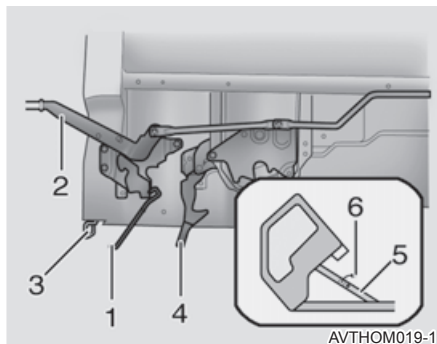
Можно легко и безопасно откинуть кабину вперед. Это значительно облегчает проведение работ по обслуживанию двигателя.

### ВНИМАНИЕ

- Откидывание кабины должно выполняться только тогда, когда автомобиль находится на ровной поверхности.
- Задействуйте стояночный тормоз и заблокируйте колеса.
- Убедитесь, что двигатель заглушен.
- Установите рычаг переключения передач в нейтральное положение.
- Уберите личные вещи и другие предметы с сидений и пола. Если их не убрать, при откидывании кабины они могут разбить лобовое стекло.
- Убедитесь, что двери надежно закрыты.
- Убедитесь в наличии свободного пространства в один метр или больше перед кабиной и над ней.

- Перед откидыванием кабины убедитесь, что в моторном отсеке нет тряпок и инструментов.
- Следите за тем, чтобы при откидывании кабины не получить травму головы.
- Всегда используйте ручку (3) для того, чтобы откинуть кабину; ни в коем случае не используйте рукоятку (2).

## Подъем кабины



1. Потяните рычаг (1) и поднимите рукоятку (2).
2. Возьмитесь за ручку (3) и, прижимая ее вниз, потяните крюк (4). Это заставит кабину подняться. Удерживайте кабину рукой, чтобы избежать резких перемещений кабины и



обеспечить ее медленный подъем.

**Откидывая кабину, не держитесь за рукоятку (2).**

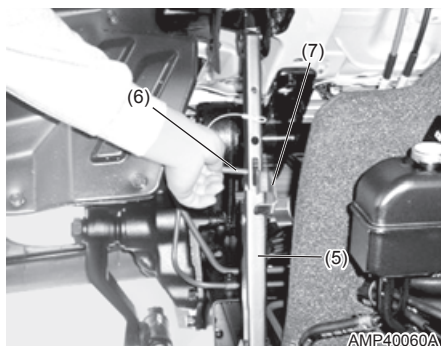
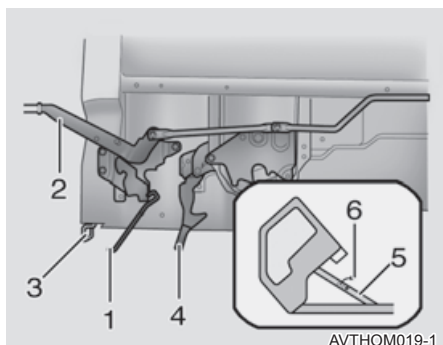
3. Когда кабина вернется в исходное положение, она будет удерживаться в фиксированном положении стойкой кабины (5). Вставьте в стойку предохранительный стопорный штифт (6).



### ВНИМАНИЕ

**В целях безопасности обязательно вставьте предохранительный стопорный штифт.**

### Опускание кабины



1. Выньте предохранительный стопорный штифт (6) из стойки кабины, возьмитесь за рукоятку и поднимите рычаг (7), чтобы сложить стойку кабины (5). Затем медленно опустите кабину.
2. Медленно верните рукоятку (2) в исходное положение до фиксации. Убедитесь, что рукоятка зафиксирована.

**Если рукоятка (2) не зафиксирована, снова откиньте кабину и повторите вышеописанную процедуру.**

3. Убедитесь, что кабина не поднимается, даже если потянуть крюк (4).



## СОЛНЕЦЗАЩИТНЫЙ КОЗЫРЕК (ПРИ НАЛИЧИИ)



AB8520345

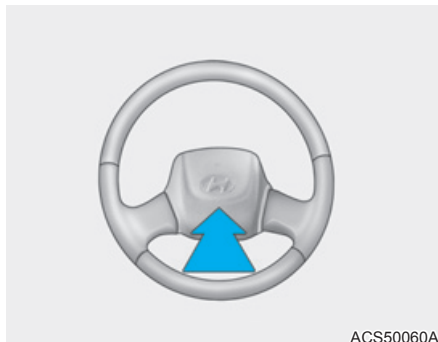
Автомобиль HYUNDAI оборудован солнцезащитными козырьками, создающими для водителя и пассажира на переднем сидении фронтальную или боковую тень. Чтобы снизить действие ослепляющего света или защититься от прямых солнечных лучей, опустите солнцезащитный козырек.



### ОСТОРОЖНО

Не устанавливайте солнцезащитный козырек в такое положение, при котором он уменьшает обзор дороги, транспортного потока или других объектов.

## ЗВУКОВОЙ СИГНАЛ

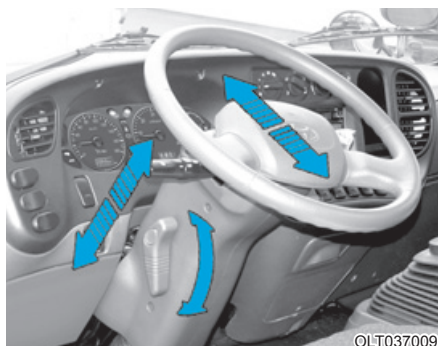


ACS50060A

Для того чтобы задействовать звуковой сигнал, нажмите на центральную часть рулевого колеса.

3

## РЫЧАГ РЕГУЛИРОВКИ НАКЛОНА РУЛЕВОГО КОЛЕСА



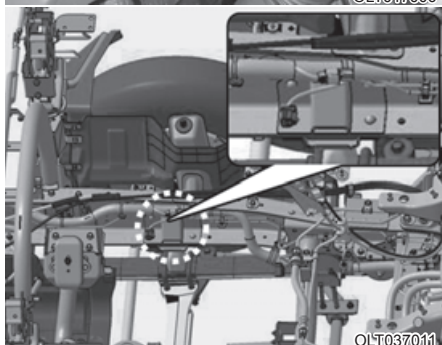
OLT037009

1. Поднимите рычаг вверх, чтобы разблокировать рулевое колесо.
2. Поднимите или опустите рулевое колесо в нужное положение.
3. Завершив регулировку положения рулевого колеса, надежно зафиксируйте рычаг, опустив его вниз.

## ОСТОРОЖНО

Не пытайтесь регулировать положение рулевого колеса во время движения, так как это может привести к потере управляемости автомобиля, что в свою очередь может стать причиной серьезной травмы или смерти.

## ВЫКЛЮЧАТЕЛЬ РАБОЧЕГО ОСВЕЩЕНИЯ (ПРИ НАЛИЧИИ)



Для выключателя рабочего освещения предусмотрен вывод между 2 и 3 поперечинами рамы шасси с левой стороны.

Когда выключатель замкнут, можно использовать освещение, соединив вывод освещения с выводом рабочего выключателя.

(Если нужно использовать освещение, необходимо подготовить его и вывод.)

## УПРАВЛЕНИЕ ОБОГРЕВОМ И ОХЛАЖДЕНИЕМ САЛОНА

### Боковая вентиляционная решетка



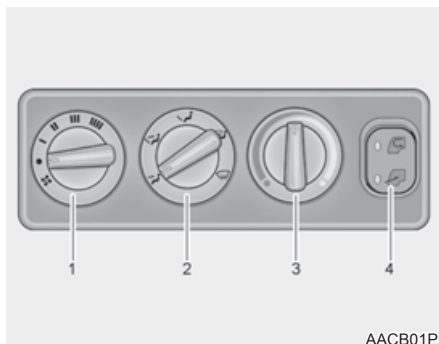
Боковые вентиляционные решетки расположены по обеим сторонам приборной панели. Чтобы изменить направление воздушного потока, переместите ручку в центре решетки вверх-вниз, влево-вправо.

## Центральная вентиляционная решетка



Центральные вентиляционные решетки расположены в середине приборной панели. Чтобы изменить направление воздушного потока, переместите ручку в центре решетки вверх-вниз, влево-вправо.

## ОТОПЛЕНИЕ И ВЕНТИЛЯЦИЯ

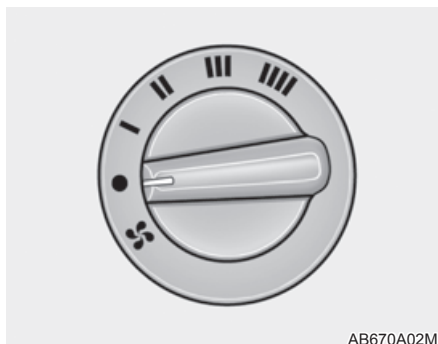


Для управления системой отопления и кондиционирования используются три ручки настройки и один переключатель:

1. Настройка скорости вращения вентилятора

2. Управление распределением потока воздуха
3. Управление температурой воздуха
4. Переключатель режимов подачи внешнего воздуха

## Настройка скорости вращения вентилятора (Управление вентилятором)



Служит для включения и выключения вентилятора, а также для установки скорости его вращения.

Скорость вращения вентилятора и, соответственно, объем воздуха, поступающего в салон, может регулироваться вручную путём установки ручки управления вентилятором в одно из положений между крайними точками «1» и «4».

### Управление поступлением воздуха



Служит для переключения режимов подачи внешнего воздуха («Свежий воздух» или «Рециркуляция»).

Для переключения режима следует нажать кнопку управления.

**СВЕЖИЙ ВОЗДУХ** (☞): При работе в режиме «Свежий воздух» на кнопке управления горит соответствующая контрольная лампа.

**РЕЦИРКУЛЯЦИЯ** (☞): При работе в режиме «Рециркуляция» на кнопке управления горит соответствующая контрольная лампа.

При нахождении переключателя в положении «Fresh» («Свежий воздух») в систему отопления и вентиляции поступает наружный воздух; там он нагревается или охлаждается в зависимости от выбранного режима работы системы.

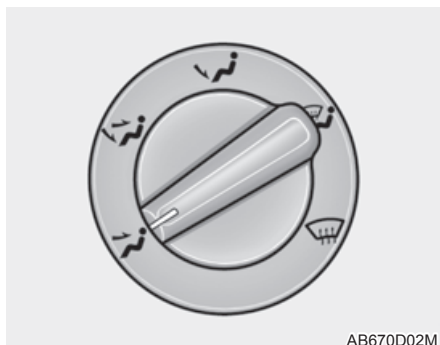
При нахождении переключателя в положении «Recirculation»

(«Рециркуляция») в систему отопления и вентиляции поступает воздух из салона; там он нагревается или охлаждается в зависимости от выбранного режима работы системы.

### ❖ К СВЕДЕНИЮ

Необходимо отметить, что длительная работа системы отопления и вентиляции в режиме рециркуляции приводит к запотеванию ветрового стекла и боковых окон автомобиля. При этом воздух в салоне становится несвежим. Кроме того, при продолжительной работе системы кондиционирования в режиме рециркуляции уровень влажности воздуха в пассажирском салоне существенно снижается.

### Управление распределением потока воздуха



Используется для направления потока воздуха. Воздух можно направить на пол, приборную панель, лобовое стекло. Для выбора используются пять символов: Face (вперед), Bi-level (двунаправленный поток), Floor (пол), Floor-defrost (пол-оттайка), Defrost (оттайка).

### Подача воздуха через вентиляционные отверстия приборной панели



Установка этого режима приводит к подаче воздуха из системы отопления и вентиляции в салон через вентиляционные отверстия приборной панели.

### Подача воздуха через вентиляционные отверстия приборной панели и в нижнюю часть салона



Воздух подаётся в салон через вентиляционные отверстия в приборной панели и в нижней части салона. В таком режиме возможно одновременное поступление более холодного воздуха через отверстия в приборной панели и более тёплого - в нижнюю часть салона.

### Подача воздуха в нижнюю часть салона



Воздух подаётся через вентиляционные отверстия в нижней части салона, сопла обдува ветрового стекла и боковых окон и в боковое вентиляционное отверстие.

### Подача воздуха в нижнюю часть салона и на лобовое стекло



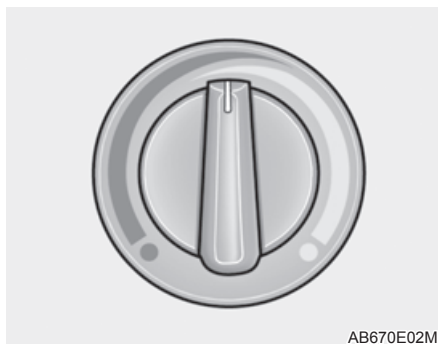
Воздух подаётся через сопла обдува ветрового стекла, вентиляционные отверстия в нижней части салона, и сопла обдува боковых окон и в боковое вентиляционное отверстие.

### Подача воздуха на лобовое стекло



Воздух подаётся через сопла обдува ветрового стекла и боковых окон и в боковое вентиляционное отверстие.

### Управление температурой воздуха



Служит для установки требуемой степени нагрева или охлаждения воздуха.

### Управление работой системы отопления



Для нормального режима работы системы отопления установите переключатель режимов подачи внешнего воздуха в положение «Свежий воздух», а ручку управления распределением потока воздуха - в положение подачи воздуха в нижнюю часть салона.

Для ускорения нагрева салона переключатель режимов подачи внешнего воздуха следует установить в положение «Рециркуляция».

При запотевании окон установите ручку управления распределением потока воздуха в положение подачи воздуха на лобовое стекло.

Для максимального нагрева воздуха установите ручку управления температурой воздуха в положение «Тепло».

### Двухуровневый обогрев



В конструкции автомобиля предусмотрена возможность управления обогревом салона в двух уровнях. Для использования этой функции:

- Установите переключатель режимов подачи внешнего воздуха в положение «Свежий воздух».
- Установите ручку управления распределением потока воздуха в положение подачи воздуха через вентиляционные отверстия в приборной панели и в нижней части салона.
- Настройте скорость вращения вентилятора по своему усмотрению.
- Установите ручку управления температурой воздуха между положениями «Холодно» и «Тепло».

## Вентиляция



Для управления работой системы вентиляции:

- Установите переключатель режимов подачи внешнего воздуха в положение «Свежий воздух».
- Установите ручку управления распределением потока воздуха в положение подачи воздуха через вентиляционные отверстия в приборной панели.
- Настройте скорость вращения вентилятора по своему усмотрению.
- Установите ручку управления температурой воздуха между положениями «Холодно» и «Тепло».

## Устранение обмерзания/запотевания стекол салона



Для устранения обмерзания или запотевания ветрового стекла следует использовать систему отопления и вентиляции:

### ***Для устранения запотевания лобового стекла с внутренней стороны:***

- Установите ручку управления распределением потока воздуха в положение подачи воздуха на лобовое стекло.
- Установите ручку управления температурой воздуха по своему усмотрению.
- Установите ручку настройки скорости вращения вентилятора в положение между «1» или «4».

### ***Для устранения обмерзания или запотевания лобового стекла с внешней стороны:***

- Установите ручку управления распределением потока воздуха в положение подачи воздуха на лобовое стекло.
- Установите ручку управления температурой воздуха в положение «Тепло».
- Установите ручку настройки



скорости вращения вентилятора в положение «3» или «4».

### ❖ К СВЕДЕНИЮ

При длительной работе кондиционера либо в режиме подачи воздуха в нижнюю часть салона (☼) и на лобо-вое стекло либо в режиме подачи воздуха на лобовое стекло (☼) возможно запотевание лобового стекла с внешней стороны из-за разницы температур. В таком случае следует установить ручку управления распределением потока воздуха в положение подачи воздуха (☼) через вентиляционные отверстия в приборной панели, а ручку настройки скорости вращения вентилятора - в нижнее положение.

### Советы по эксплуатации

- Для устранения попадания в салон пыли или неприятных запахов через систему вентиляции следует временно установить переключатель режимов подачи внешнего воздуха в положение «Рециркуляция» (☼).

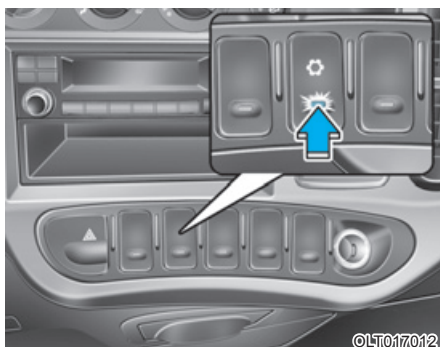
После исчезновения источника пыли или неприятного запаха не забудьте установить переключатель (☼) опять в положение «Свежий воздух» для поддержания свежести воздуха в салоне. Тем самым будет обеспечено сохранение внимательности и комфорта водителя.

- Для предупреждения запотевания лобового стекла с внутренней стороны следует установить переключатель (☼)

режимов подачи внешнего воздуха в положение «Свежий воздух», ручку настройки скорости вращения вентилятора и ручку управления температурой воздуха - по своему усмотрению.

## СИСТЕМА КОНДИЦИОНИРОВАНИЯ

### Кнопка включения системы кондиционирования (при наличии)



Включение или выключение системы кондиционирования осуществляется нажатием кнопки «Кондиционер» на приборной панели.



### ВНИМАНИЕ

При первом запуске системы кондиционирования воздуха необходимо увеличить число оборотов двигателя после работы системы кондиционирования воздуха в холостом режиме в течение или более минут. При высоких оборотах двигателя работа системы кондиционирования воздуха может привести к отклонениям в работе системы.



## Работа системы кондиционирования в режиме охлаждения



Для охлаждения воздуха в салоне при помощи системы кондиционирования:

- Установите ручку управления боковой вентиляцией в положение «Закрыто» для прекращения доступа внешнего воздуха.
- Включите вентилятор.
- Включите систему кондиционирования нажатием соответствующей кнопки. Одновременно должна загореться контрольная лампа работы системы кондиционирования.
- Установите переключатель режимов подачи внешнего воздуха в положение «Свежий воздух».
- Установите ручку управления температурой воздуха в положение «Холодно». (Это положение обеспечивает максимальный уровень охлаждения. Для повышения температуры ручку следует повернуть в направлении положения «Тепло».)

- Настройте скорость вращения вентилятора по своему усмотрению. Для более эффективного охлаждения установите ручку настройки скорости вращения вентилятора в одно из верхних положений или временно включите режим рециркуляции.

## Отопление с дополнительным осушением воздуха

Для дополнительного осушения воздуха при отоплении салона:

- Включите вентилятор.
- Включите кондиционер. Одновременно должна загореться контрольная лампа работы системы кондиционирования.
- Установите переключатель режимов подачи внешнего воздуха в положение «Свежий воздух».
- Установите ручку управления распределением потока воздуха в положение подачи воздуха через вентиляционные отверстия в приборной панели («обдув лица»).
- Настройте скорость вращения вентилятора по своему усмотрению.
- Для ускорения процесса установите ручку настройки скорости вращения вентилятора в одно из верхних положений.
- Настройте температуру воздуха по своему усмотрению.

### Советы по эксплуатации

- Если при открывании дверей вы обнаружите, что в салоне автомобиля очень жарко, откройте на несколько минут окна для выхода горячего воздуха.
- При работе системы кондиционирования держите все окна закрытыми, чтобы исключить попадание внешнего тёплого воздуха в салон.
- При низкой скорости движения, например в условиях плотного транспортного потока переключитесь на более низкую передачу. Тем самым будет увеличена частота вращения двигателя и, как следствие этого, частота вращения компрессора системы кондиционирования.
- При движении на крутых подъёмах выключайте систему кондиционирования для исключения возможности перегрева двигателя.
- Зимой или в те периоды, когда система кондиционирования работает не регулярно, включайте её на несколько минут один раз в месяц. Тем самым будет обеспечена кратковременная циркуляция смазочных жидкостей, что позволит поддержать систему кондиционирования в хорошем рабочем состоянии.

### АУДИОСИСТЕМА

#### Принцип работы аудиосистемы автомобиля



Источниками радиосигналов AM и FM диапазонов являются радиопередатчики, расположенные вокруг города. Они поступают на антенну, расположенную на автомобиле. Этот радиосигнал принимается радиоприёмником и передаётся в динамики автомобильной аудиосистемы.

Если поступающий радиосигнал сильный, то конструкция автомобильной аудиосистемы обеспечивает макси-мально возможное качество его воспроизведения.

Вместе с тем, в некоторых случаях поступающий сигнал может не иметь достаточной силы и может сопровождаться помехами. Причиной этого могут быть такие факторы, как удалённость от принимаемой радиостанции, наличие вблизи от автомобиля другой радиостанции высокой мощности, зданий, мостов или других сооружений большого размера.

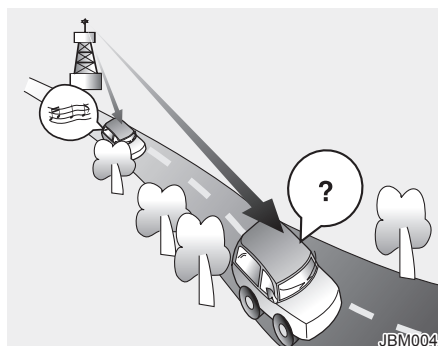


Сигналы AM-диапазона могут приниматься на большем удалении от радиостанции, чем сигналы FM-диапазона. Причина этого - в более низкой частоте радиоволн AM-диапазона. Эти радиосигналы с большой длиной волны и низкой частотой распространяются не по прямой линии в атмосфере, а могут огибать земную поверхность. Кроме того, они огибают препятствующие их распространению объекты, что обеспечивает лучший приём сигнала.



Высокая частота радиосигналов FM-диапазона не позволяет им огибать земную поверхность. Поэтому, как правило, мощность таких радиосигналов падает на

коротких расстояниях от передающей радиостанции. Кроме того, на их распространение оказывают влияние здания, рельеф местности или другие препятствия. В результате в конкретных условиях приёма радиосигнала может создаться впечатление о неисправности радиоприёмника. Следующие условия приёма являются достаточно распространёнными и не свидетельствуют о наличии технической неисправности.



- Плавное снижение уровня громкости: по мере удаления автомобиля от радиостанции мощность принимаемого сигнала падает, и уровень громкости звука снижается. При возникновении такой ситуации желательно настроить приёмник на другую радиостанцию.
- Дрожание сигнала/радиопомехи: низкая мощность принимаемого радиосигнала FM-диапазона или наличие препятствий большого размера между передающим устройством и автомобильным радиоприёмником может создавать помехи для приёма сигнала, вызывая тем самым его дрожание или шум от радиопомех. Снизить влияние

этого явления можно путём уменьшения уровня высоких частот в тембре сигнала до того момента, пока источник помех не исчезнет.



- Появление сигнала другой радиостанции: по мере ослабления сигнала FM-диапазона возможно его замещение более мощным сигналом другой радиостанции, работающей на близкой частоте. Причина этого состоит в том, что конструкцией радиоприёмника предусмотрен приём того сигнала, качество которого самое высокое. При возникновении такой ситуации настройте приёмник на радиостанцию с более мощным сигналом.
- Интерференция радиосигналов: одновременный приём радиосигналов из нескольких направлений может вызвать искажение сигнала или его дрожание. Причина этого может быть в одновременном приёме прямого и отражённого радиосигнала одной станции, или радиосигналов двух станций, работающих на близких частотах.

При возникновении такой ситуации настройте приёмник на другую радиостанцию до изменения условий радиоприёма.

### **Использование сотового телефона или радиостанции с двухсторонней связью**

Использование сотового телефона внутри автомобиля может привести к возникновению шумов в звуковом сигнале аудиоборудования, что не свидетельствует о его неисправности. В подобной ситуации используйте мобильный телефон на наибольшем удалении от автомобильной аудиосистемы.



### **ОСТОРОЖНО**

**Не используйте сотовый телефон во время управления автомобилем; остановитесь для этого в безопасном месте.**

### **Уход за компакт-дисками (при наличии)**

- Если температура в салоне слишком высокая, перед использованием аудиосистемы откройте окно для вентиляции.
- Копирование и использование файлов MP3/WMA без разрешения противоречит закону. Используйте только диски, записанные законными способами.
- Не используйте для чистки компакт-дисков вещества с летучими компонентами, такими как бензол и разбавитель, бытовые чистящие средства, а также магнитные аэрозоли, предназначенные для чистки аналоговых пластинок.

- Защищайте поверхность диска от повреждений. Берите и удерживайте компакт-диски только за края центрального отверстия.
- Перед воспроизведением очистите поверхность диска мягкой тканью (протирая от центра к внешнему краю).
- Не допускайте повреждения поверхности диска и не наклеивайте на него этикетки.
- Следите за тем, чтобы посторонние предметы (не компакт-диски) не попадали в устройство воспроизведения компакт-дисков (не вставляйте в него более одного компакт-диска одновременно).
- Храните диски в коробках после использования, это защитит их от царапин или загрязнений.
- Некоторые типы компакт-дисков (CD-R/CDRW), выпущенные определенными производителями или звукозаписывающими компаниями, могут не воспроизводиться. В таких случаях попытки продолжить воспроизведение с этих компакт-дисков могут стать причиной неисправности аудиосистемы.

## ❖ К СВЕДЕНИЮ

### Воспроизведение несовместимого защищенного от копирования S3 звукового компакт-диска

Некоторые защищенные от копирования компакт-диски, которые не соответствуют международным стандартам (Red Book) звуковых компакт-дисков, могут не воспроизводиться аудиосистемой. Обратите внимание, что при попытке воспроизведения защищенных компакт-дисков и неправильной работе устройства воспроизведения компакт-дисков, может быть неисправен компакт-диск, а не устройство воспроизведения.

## M300 (RADIO, USB, AUX)



## РАДИО, НАСТРОЙКА, РЕГУЛИРОВКА ГРОМКОСТИ



### 1. [FM/AM] Кнопка FM/AM

- При каждом нажатии кнопки [FM/AM] режим радио меняется в следующем порядке.
  - FM1 → FM2 → AM

### 2. [BSM] Кнопка BSM (сохранение в памяти станций с наилучшим приемом)

- Нажмите и удерживайте кнопку [BSM] для прослушивания по 5 с сохраненных в памяти станций в диапазонах FM BAND FM1, FM2 и AM BAND AM.

Кратковременно нажмите кнопку для автоматического сохранения в память частот с лучшим приемом ([1 REW ~ 6 INFO]).

### 3. [FLDR] Кнопка ручного поиска станций (FLDR)

- Так как кнопка SEEK STEP (пошаговый поиск) используется для поиска частот вручную, то при ее нажатии меняется частота. При нажатии и удерживании этой кнопки происходит изменение частоты. При отпускании кнопки поиск останавливается на текущей частоте.

- $\wedge$  FLDR : Поиск по частотам выше, чем текущая частота
- $\vee$  FLDR : Поиск по частотам ниже, чем текущая частота

### 4. Рукоятка POWER (питания)/VOL (громкости) /регулировки звука

- Включение аудиосистемы производится нажатием кнопки ПИТАНИЕ. При нажатии кнопки POWER (питание) во время работы аудиосистемы она выключится.

Вращайте рукоятку POWER (питание) по часовой стрелке, чтобы увеличить громкость, и против часовой стрелки, чтобы уменьшить громкость.

3



### 5. [TRACK]/[SEEK] Кнопка

- Поскольку эти кнопки используются для автоматического поиска станций, то при нажатии кнопки осуществляется автоматический поиск станции и остановка на частоте с наилучшим приемом.
  - $\wedge$  TRACK : поиск частот выше текущей
  - $\vee$  SEEK : поиск частот ниже текущей

### 6. [SEL] Кнопка

- При каждом нажатии кнопки меняются настройки звука и языка в следующем порядке.
  - Bass (низкие частоты) →
  - Middle (средние частоты) →
  - Treble (высокие частоты) →
  - Balance (баланс) → EQ (екв.) →
  - Beep (звуковой сигнал) →
  - Language (язык)

#### Регулировка низких частот (BASS)

- Вращайте рукоятку VOLUME (громкость) по часовой стрелке, чтобы увеличить низкие частоты, и против часовой стрелки, чтобы уменьшить низкие частоты.

#### Регулировка средних частот (MIDDLE)

- Вращайте рукоятку VOLUME (громкость) по часовой стрелке, чтобы увеличить средние частоты, и против часовой стрелки, чтобы уменьшить средние частоты.

#### Регулировка высоких частот (TREBLE)

- Вращайте рукоятку VOLUME (громкость) по часовой стрелке, чтобы увеличить высокие частоты, и против часовой стрелки, чтобы уменьшить высокие частоты.

#### Регулировка баланса (BALANCE)

- Вращайте рукоятку VOLUME (громкость) по часовой стрелке, чтобы увеличить громкость правого динамика, и против часовой стрелки, чтобы уменьшить громкость левого динамика.

#### Управление эквалайзером EQ (EQUALIZER)

- Поверните ручку VOLUME (громкость) по часовой стрелке или против часовой стрелки для выбора нужного EQ.

Настройки эквалайзера приведены ниже

- Cls (классический) → Pop → Rock → Jazz → выкл

#### Регулировка тонового сигнала (BEEP)

- Вращайте рукоятку VOLUME (громкость) по часовой стрелке/против часовой стрелки для включения/выключения тонового сигнала.

#### LANGUAGE (язык) (при наличии)

- Вращайте рукоятку VOLUME (громкость) по часовой стрелке/против часовой стрелки для выбора языка.

Настройки языка приведены ниже

- English → Русский → Türkçe



### 7. [MODE] Кнопка

- Нажмите кнопку [MODE] для переключения между режимами RADIO/USB/AUX/iPod®.

### 8. [1] ~ [6] Кнопка (предварительная установка)

- Выбрать кнопку ([1 REW] ~ [6 INFO]) на которой должна быть сохранена выбранная станция.



Нажмите и удерживайте кнопку предустановки. Частота будет сохранена на кнопке предварительной настройки для звукового сигнала. Номер сохраненной частоты будет показан на ЖК дисплее.

## ❖ К СВЕДЕНИЮ

### Эксплуатация USB-устройства

- Если используется внешнее USB-устройство, убедитесь, что оно отключено, и подключайте его только после включения зажигания транспортного средства. USB-устройство может быть повреждено, если оно подключено во время включения зажигания. (USB-устройство не относится к электронике автомобиля.)
- Внешнее USB устройство может не работать, если оно уже подключено при включении или выключении зажигания автомобиля.
- Устройство будет работать только при воспроизведении форматов MP3 или WMA.
- При подключении и отключении внешнего USB-устройства следует учитывать воздействие статического электричества.
- Кодированные MP3-проигрыватели не будут распознаваться при их подключении в качестве внешнего устройства.
- В некоторых случаях при подключении внешнего USB-устройства USB может быть не распознано должным образом.
- При форматировании внешнего USB устройства им может распознать кластер только с размером 512 или 2048 байтов.
- Устройство будут распознаваться USB-устройства только с файловой системой FAT 12/16/32.
- Некоторые из USB-устройств могут не работать из-за проблем с совместимостью. Убедитесь, что внешнее USB-устройство поддерживается оборудованием перед использованием.
- Следует избегать контакта USB-разъема с деталями корпуса и посторонними предметами.
- Частое подключение и отключение USB в течение короткого периода времени может привести к повреждению устройства.
- При отключении USB иногда может быть слышен необычный звук.
- Резкое отключение внешнего USB-устройства во время работы USB может привести к его повреждению или нарушению функциональности. Отсоединяйте USB-устройство только после отключения питания аудиосистемы или после переключения ее режима.
- Время, необходимое для распознавания внешнего USB устройства может быть различным и зависит от типа, размера или форматов файлов, сохраненных на USB.

- Разница во времени распознавания не является признаком неисправности.
- Для вывода на ЖК дисплей названия композиции (тега ID3) или значков команды (RPT [повтор]/RDM [случайный порядок]) может потребоваться некоторое время в зависимости от сложности структуры USB-памяти/каталогов.
  - Следует дождаться распознавания устройства. Устройством поддерживаются только USB-устройства для воспроизведения музыкальных файлов.
  - Не следует использовать интерфейс USB для зарядки аккумуляторов или выделяющих тепло USB-устройств. Это может привести к ухудшению работы или повреждению устройства.
  - Этим устройством может не распознаваться USB-устройство, если используются приобретенные отдельно USB-концентраторы или кабели-удлинители. Подключение USB-устройства должно производиться непосредственно к мультимедийному терминалу транспортного средства.
  - В некоторых случаях, при использовании USB-устройств с большим объемом, для удобства пользователя необходимо заполнить логическую разбивку диска. - В этом случае может воспроизводиться только музыка в верхних уровнях логического диска USB.
  - При использовании разделенных на разделы дисков сохраняйте композиции, которые должны воспроизводиться, только на логическом диске верхнего уровня. Кроме того, в конфигурации некоторых USB-устройств используются отдельные диски для установки прикладных программ, сохраненные на таких дисках композиции могут не воспроизводиться по описанным выше причинам.
  - Этим устройством может не поддерживаться нормальная работа, если к нему подключены MP3-проигрыватели, мобильные телефоны, цифровые камеры или другие электронные устройства (USB-устройства не распознаются как портативные накопители).
  - При использовании этого изделия гарантируется нормальная работа только стандартного (В МЕТАЛЛИЧЕСКОМ КОРПУСЕ) USB-НАКОПИТЕЛЯ.
  - Данное устройство может не поддерживать некоторые форматы карт памяти, такие как HDD, CF или SD.
  - Устройством могут не поддерживаться некоторые файлы, заблокированные с помощью DRM (управления цифровыми правами).
  - Этим изделием не поддерживаются USB-накопители типа SD, CF и другие подключенные к другим адаптерами накопители.

- При использовании этого изделия не гарантируется работа USB жестких дисков или USB-НАКОПИТЕЛЕЙ, если в результате вибрации автомобиля возникают проблемы с соединением. При использовании USB-накопителей с цепочками для ключей или в виде дополнительных устройств к мобильным телефонам может быть повреждено USB-гнездо. Следует избегать использования таких изделий.
- Износ и деформация контактов USB-гнезда может привести к помехам при передаче сигнала.

## ИСПОЛЬЗОВАНИЕ USB ИЛИ AUX



1. **[MODE]** Кнопка выбора USB-носителя
- При использовании других режимов нажмите кнопку **[MODE]** для перехода в режим USB/AUX. При подключении устройства к USB или AUX аудиосистема автоматически переключается в режим USB или AUX, даже если выполняется воспроизведение в другом режиме и автоматически воспроизводятся композиции с USB или AUX.

2. **[TRACK/SEEK]** Кнопка
- При использовании USB-носителя нажмите кнопку **[TRACK]** key to play the beginning of the next song.

Нажмите кнопку **[SEEK]** для возврата в начало текущей композиции. Нажмите кнопку еще раз для перехода к началу предыдущей композиции.

3. **[SEL]** Кнопка поиска и воспроизведения файлов

- При использовании USB-носителя нажмите и удерживайте кнопку **[SEL]** в течение 1 с для перехода в режим просмотра файлов и поиска нужного файла.

После перехода в режим просмотра файлов вращайте рукоятку VOLUME (громкость) влево/вправо для поиска нужного каталога. После нахождения каталога нажмите кнопку **[SEL]** для его выбора.

Вращайте рукоятку VOLUME (громкость) влево/вправо для поиска композиции и нажмите кнопку **[SEL]** для воспроизведения.

4. **[3 RPT]** Кнопка RPT/FOLDER RPT (повтор/повтор папки)

- Во время воспроизведения композиций кратковременно нажмите кнопку **[3 RPT]** для повтора текущей композиции. (Функция повтора [RPT])

Нажмите и удерживайте кнопку RPT для последовательного повтора всех композиций текущего каталога. (FOLDER RPT, но для этого звуковые файлы на USB-носителе должны быть сохранены в формате

каталога.)

5. **[4 RDM]** Кнопка RDM (случайный порядок)/FOLDER RDM (случайный порядок в каталоге)
- Во время воспроизведения композиций кратковременно нажмите кнопку **[4 RDM]**, чтобы композиции в текущем каталоге воспроизводились в случайном порядке. (RDM [случайный порядок])

При воспроизведении музыки нажмите и удерживайте кнопку **[4 RDM]** для воспроизведения в произвольном порядке песен из текущей папки.

(FOLDER RDM [случайный порядок в каталоге], но для этого звуковые файлы на USB-носителе должны быть сохранены в формате каталога.)



6. **[5 SCR]** Кнопка SCR (прокрутка)
- Нажмите кнопку **[5 SCR]** для включения/выключения функции прокрутки, которая позволяет прокручивать название файла воспроизводимой композиции на ЖК дисплее справа налево.

7. **[6 INFO]** Кнопка INFO (просмотр информации о композиции)

- При каждом нажатии кнопки **[6 INFO]** на дисплее появляется информация о воспроизводимой композиции в следующем порядке.
  - FILE NAME (название файла) → TITLE (название композиции) → ARTIST (исполнитель) → ALBUM (альбом) → DIR (расположение файла)



8. **[BSM]** Кнопка SCAN (сканирование) (BSM)

- При воспроизведении композиции кратковременным нажатием на кнопку **[BSM]** приводится последовательное воспроизведение в течение 10 секунд каждой композиции на USB. (SCN [сканирование])

Нажмите и удерживайте кнопку **[BSM]** последовательного сканирования всех композиций в текущем каталоге и воспроизведения каждой по 10 с. (FOLDER SCN, но музыкальные файлы на USB должны быть сохранены в формате папки.)

### 9. [FLDR] Кнопка

- Если на USB-носителе более 2 папок, при нажатии на кнопку [FLDR] происходит переход к предыдущей или следующей папке.

Если USB-носитель не содержит каталогов, то при нажатии этой кнопки будет выполняться перемещение вверх/вниз в текущей папке с шагом 10 файлов.

### 10. [1 REW]/[2 FF] Кнопка REW/FF (обратная перемотка / перемотка)

- При работе USB нажатием и удерживанием кнопки [2 FF] производится быстрое перемещение вперед по композиции. По завершении быстрой перемотки вперед воспроизведение следующей композиции начнется сначала, даже если продолжать удерживать кнопку. Нажмите и удерживайте кнопку [1 REW] для быстрой перемотки композиции назад. По завершении быстрой перемотки назад воспроизведение текущей композиции начнется сначала, даже если продолжать удерживать кнопку.

Кратковременное нажатие кнопок не включает [1 REW/2 FF].

### ❖ К СВЕДЕНИЮ

#### Использование устройства iPod®

- При включении АСС после подключения устройства iPod® с помощью кабеля iPod® будет производиться зарядка iPod® in АСС ON состояния.
- Для предотвращения нарушения связи при подключении кабеля iPod® штекер должен быть вставлен в гнездо до упора предотвратить помехи.
- Для отображения названия композиции (тега ID3) или значков команды (RPT [повтор]/RDM [случайный порядок]) может потребоваться некоторое время в зависимости от модели iPod® и версии программного обеспечения. Это не является признаком неисправности. Следует подождать.
- Устройство iPod® Shuffle не работает.
- При приобретении устройства iPod®/iPhone® следует учитывать, что длинные кабели (кроме кабеля 1 м) могут не распознаваться.

### ИСПОЛЬЗОВАНИЕ iPod®



#### 1. [MODE] iPod® Кнопка выбора

- При использовании других режимов нажмите кнопку [MODE] для перехода в режим iPod®. Подсоединение iPod® к аудио автоматически преобразуется в режим iPod® даже если воспроизводится другой режим, и автоматически воспроизводятся песни с iPod®.

#### 2. [TRACK/SEEK] Кнопка

- Во время воспроизведения музыки нажмите кнопку [TRACK] для перехода к началу следующей композиции.

Нажмите кнопку [SEEK] для возврата в начало текущей композиции.

Нажмите кнопку еще раз для перехода к началу предыдущей композиции.

#### 3. [SEL] Кнопка SEL (поиск и воспроизведения файлов)

- При воспроизведении с iPod® нажатием и удерживанием кнопки [SEL] дольше 1 секунды производится переключение в РЕЖИМ КАТЕГОРИЯ и поиск требуемого файла.

После перехода в режим CATEGORY (категории) вращайте рукоятку VOLUME

(громкость) влево/вправо для поиска нужной категории.

Категория будет отображаться в следующем порядке.

- PLAYLISTS (списки воспроизведения) → ARTISTS (исполнители) → ALBUMS (альбомы) → GENRES (жанры) → SONGS (композиции) → COMPOSERS (композиторы) → AUDIOBOOKS (аудиокниги) → PODCASTS (подкасты)

После нахождения категории нажмите кнопку [SEL] для ее выбора.

Вращайте рукоятку VOLUME (громкость) влево/вправо для поиска композиции и нажмите кнопку [SEL] для воспроизведения.

#### 4. [3 RPT] Кнопка RPT (повтор)

- Во время воспроизведения композиций нажмите кнопку [3 RPT] для повтора текущей композиции.

#### 5. [4 RDM] Кнопка RDM (воспроизведение в случайном порядке)

- Во время воспроизведения композиций нажмите кнопку [4 RDM], чтобы композиций воспроизводились в случайном порядке.

#### 6. [5 SCR] Кнопка SCR (прокрутка)

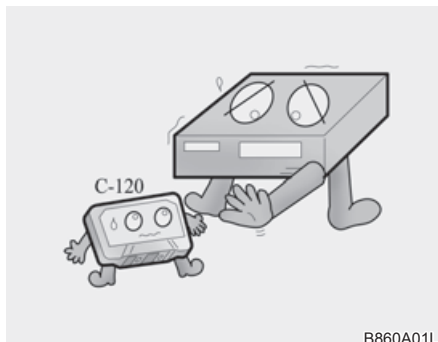
- Производится отображение на ЖК-дисплее название файла воспроизводимой композиции. Здесь нажатие кнопки [5 SCR] позволяет включать/выключать прокрутку названия файла.

7. **[6 INFO]** Кнопка INFO (просмотр информации о композиции)
- При каждом нажатии кнопки **[6 INFO]** на дисплее появляется информация о воспроизводимой композиции в следующем порядке: FILE (файл) → ALBUM (альбом) → ARTIST (исполнитель) → TITLE (название).



8. **[1 REW]/[2 FF]** Кнопка
- Во время работы iPod® нажатием и удерживанием кнопки **[2 FF]** производится быстрое перемещение вперед по композиции. По завершении быстрой перемотки вперед воспроизведение следующей композиции начнется сначала, даже если продолжать удерживать кнопку. Нажмите и удерживайте кнопку **[1 REW]** для быстрой перемотки композиции назад. По завершении быстрой перемотки назад воспроизведение текущей композиции начнется сначала, даже если продолжать удерживать кнопку.

## УХОД ЗА КАССЕТАМИ (ПРИ НАЛИЧИИ)



B860A01L

3

Правильный уход за кассетами позволит увеличить срок их службы и сохранить качество их звучания. Всегда защищайте кассеты и футляры для них от попадания прямых солнечных лучей, воздействия низких температур и попадания пыли.

Когда кассеты не используются, они должны храниться в специальных защитных футлярах. Когда автомобиль подвержен очень высоким или низким температурам, не начинайте прослушивание кассеты, пока температура в салоне не достигнет нормального уровня.

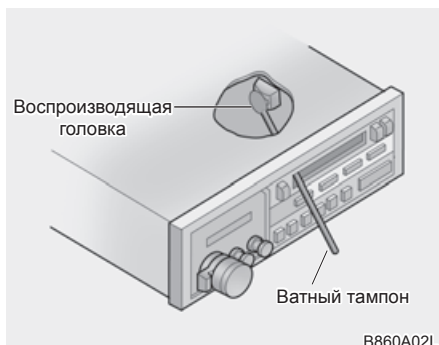
- Никогда не оставляйте кассету в магнитофоне после прослушивания. Это может привести к повреждению аудиосистемы и пленки.
- Мы не рекомендуем использовать пленки длиннее C-60 (60-минутных). Пленки C-120 или C-180 являются очень тонкими и не обеспечивают качественное звучание при прослушивании в автомобиле.



- Убедитесь, что наклейка на кассете не морщится и не отслаивается, в противном случае могут возникнуть проблемы с извлечением кассеты.
- Никогда не касайтесь поверхности пленки и не пачкайте ее.
- Не допускайте нахождения намагниченных объектов, таких как электромоторы, динамики или трансформаторы вблизи от магнитофона и от кассет.

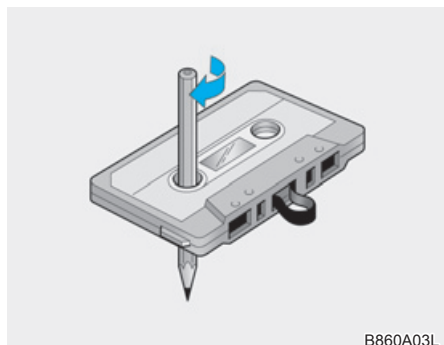


- Храните кассеты в сухом прохладном месте пленкой вниз для предотвращения попадания на нее пыли.
- Избегайте многократного использования функций быстрой перемотки одного участка пленки. Это может привести к плохой намотке пленки, и, в конечном счете, стать причиной медленной прокрутки и низкого качества звучания. В некоторых случаях это исправляется путем перемотки пленки от начала до конца несколько раз. Если таким образом проблему исправить не удалось, не используйте кассету далее в автомобиле.



- В процессе работы головки воспроизведения, лентопротяжного устройства и прижимного ролика на них может образоваться слой из остатков пленки, который приводит к ухудшению качества звучания, - например, колебания звука. Необходимо производить очистку этих частей ежемесячно с помощью кассет для очистки головки или специальных растворов, имеющих в продаже в специализированных аудио-магазинах. Неукоснительно следуйте инструкции производителя и никогда не смазывайте маслом внутренние части кассетного магнитофона.
- Прежде чем вставлять кассету в магнитофон, убедитесь в том, что пленка туго натянута на катушках. При необходимости проверните колесики с помощью карандаша для натяжки ленты.





### ❖ К СВЕДЕНИЮ

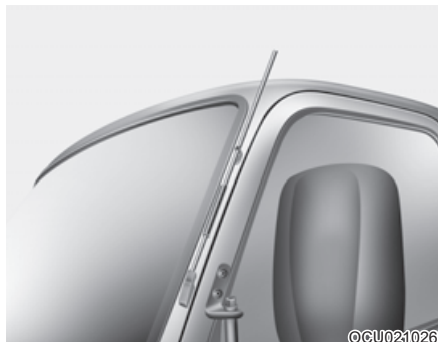
Визуально проверьте кассету перед тем, как вставлять ее. Если пленка ослаблена, затяните ее, перематывая одно из колесиков кассеты карандашом или пальцем.

В случае, если наклейка на кассете отклеивается, не вставляйте кассету в проигрывающий механизм.

Не оставляйте кассеты в местах повышенной температуры или влажности, - например, наверху приборной панели или внутри магнитофона.

Если кассета была подвержена слишком высоким или низким температурам, перед тем как вставить ее в магнитофон, подождите, пока она не достигнет нормальной температуры.

## АНТЕННА



Антенна автомобиля предназначена для приёма радиосигналов и AM и FM-диапазонов.

3

# Заправка топливом

Рекомендации по топливу.....	4-2
Заливная горловина топливного бака.....	4-3

### РЕКОМЕНДАЦИИ ПО ТОПЛИВУ

#### Дизельное топливо

Автомобили с дизельными двигателями должны работать только на дизельном топливе, соответствующем стандарту EN 590 или аналогичному. Не используйте судовое дизельное топливо, печное топливо или неутвержденные топливные присадки, так как это увеличит износ и приведет к неисправностям двигателя и топливной системы. Использование неутвержденного топлива и/или топливных присадок приведет к аннулированию вашей гарантии.

В автомобилях HYUNDAI используется дизельное топливо с цетановым числом 52-54. Если доступны оба типа топлива, используйте летнее или зимнее топливо в зависимости от температурных условий.

- Свыше  $-5^{\circ}\text{C}$  ( $23^{\circ}\text{F}$ ) ... Летнее дизельное топливо.
- Ниже  $-5^{\circ}\text{C}$  ( $23^{\circ}\text{F}$ ) ... Зимнее дизельное топливо.

Внимательно следите за уровнем топлива в баке: если двигатель остановится по причине его отсутствия, для повторной заводки двигателя потребуется полная продувка всех контуров.



#### ВНИМАНИЕ

Следите за тем, чтобы в топливный бак не попадал бензин или вода. Иначе их придется оттуда выкачивать и

сливать, чтобы предотвратить заклинивание топливного насоса и поломку двигателя.

#### Биодизельное топливо

Поставляемое биодизельное топливо, известное как "биодизель В7", содержит 7% биодизеля и может быть использовано в вашем автомобиле при наличии соответствия требованиям EN 14214 или подобным (EN - Знак соответствия стандартам Европейского комитета по стандартизации). Использование биодизельного топлива из рапсового метилэфира (RME), жирнокислотного метилэфира (FAME), растительного масла метилэфира (VME) и пр., или смеси дизельного топлива с биодизельным, увеличит износ и приведет к неисправностям двигателя и топливной системы.

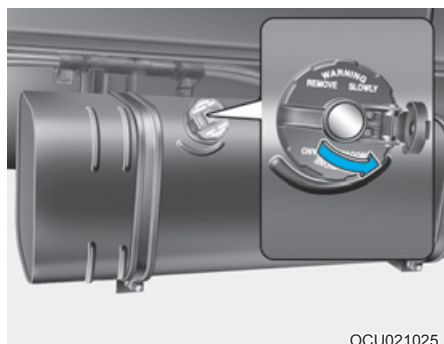
На замену деталей, изношенных или поврежденных вследствие использования несанкционированных видов топлива, не распространяется гарантия производителя.



#### ВНИМАНИЕ

- **Никогда не используйте топливо, будь то дизель или биодизельное топливо В7, которое не соответствует последним стандартам нефтяной промышленности.**
- **Никогда не используйте топливные присадки и добавки к топливу, кроме тех, что рекомендованы и одобрены авторизованным дилером HYUNDAI.**

## ЗАЛИВНАЯ ГОРЛОВИНА ТОПЛИВНОГО БАКА



OCU021025

Топливный бак расположен с левой стороны рамы шасси.

1. Откройте ключом крышку заливной горловины топливного бака.
2. Залейте рекомендованным типом топлива.
3. Герметично закройте крышку заливной горловины топливного бака, повернув ее до щелчка.



### ОСТОРОЖНО

- Пары топлива опасны. Перед заправкой автомобиля обязательно заглушите двигатель и ни в коем случае не допускайте появления искр или открытого огня вблизи заливной горловины. Если есть необходимость в замене крышки фильтра, рекомендуем использовать оригинальные детали, приобретенные у авторизованного дилера HYUNDAI.

Если вы откроете крышку заливной горловины топливного бака при высокой температуре окружающей

среды, может раздаться легкий хлопок.

Это нормально и не является поводом для беспокойства.

Открывая крышку горловины топливного бака, поворачивайте ее медленно.

- Автомобильное топливо огнеопасно/взрывоопасно. При заправке топлива всегда в точности соблюдайте следующие рекомендации. Несоблюдение этих рекомендаций может привести к серьезным травмам, ожогам или смерти в результате пожара или взрыва.

- Перед началом заправки найдите на заправочной станции аварийный выключатель подачи топлива, если он есть.

- Перед тем, как дотронуться до заправочного пистолета или крышки заливной горловины топливного бака, прикоснитесь к любой металлической детали вдали от заливной горловины, чтобы избавиться от заряда статического электричества.

- Не садитесь в машину во время заправки топлива. Не прикасайтесь и не трите синтетическую ткань, так как это может привести к образованию статического электричества. Разряд статического электричества может вызвать воспламенение паров топлива и взрыв. Если необходимо сесть в автомобиль, следует снова избавиться от заряда

статического электричества, прикоснувшись к любой металлической детали вдали от заливной горловины.

- При использовании канистры поставьте ее на землю перед тем, как заливать в нее топливо. Разряд статического электричества с канистры может вызвать воспламенение паров топлива и стать причиной пожара.

Поставив канистру на землю перед заливом в нее топлива, не поднимайте ее до окончания залива. Используйте только специально предназначенные для переноски и хранения бензина канистры.

- Не пользуйтесь сотовыми телефонами на заправочной станции. Наведенные ими электрические токи или вызванные ими помехи в работе электронных устройств могут привести к воспламенению паров топлива и стать причиной пожара. Если необходимо воспользоваться сотовым телефоном, используйте его вдали от заправочной станции.
- Не используйте открытый огонь на заправочной станции. Не зажигайте спички или зажигалку, не курите и не оставляйте зажженную сигарету в автомобиле на заправочной станции, в особенности во время заправки.

Автомобильное топливо крайне огнеопасно и может взорваться, если его поджечь.

# Управление автомобилем

Перед запуском двигателя.....	5-3
Для запуска двигателя.....	5-4
Положения ключа зажигания.....	5-4
Запуск двигателя.....	5-5
Запуск и выключение двигателя, оборудованного турбонагнетателем с промежуточным охлаждением.....	5-7
Механическая коробка передач.....	5-8
Система круиз-контроля.....	5-10
Выключатель РТО.....	5-14
Стояночный тормоз.....	5-15
Тормозная система.....	5-16
Антиблокировочная тормозная система (АБС).....	5-18
Система курсовой устойчивости (VDC).....	5-20
Система помощи при трогании на уклоне (HAC).....	5-22
Приёмы эффективного торможения.....	5-23
Приёмы экономичного управления автомобилем.....	5-24
Выполнение плавных поворотов.....	5-26



## **ОСТОРОЖНО**

### **ВЫХЛОПНЫЕ ГАЗЫ - ИСТОЧНИК ОПАСНОСТИ!**

Выхлопные газы могут быть чрезвычайно опасными для человека. Если, когда бы это ни было, внутри салона автомобиля появится запах выхлопных газов, следует немедленно открыть окна.

- Не вдыхайте выхлопные газы.

В выхлопных газах содержится угарный газ (СО), который не имеет ни цвета, ни запаха, и может вызвать потерю сознания и смерть от удушья.

- Убедитесь в отсутствии утечек газов из выхлопной системы.

Проверка выхлопной системы может быть произведена при нахождении автомобиля в поднятом состоянии для выполнения операций технического обслуживания (смена масла и пр.).

Если во время вождения Вы слышите необычный звук из выхлопной трубы или стук под днищем автомобиля, рекомендуем обратиться к авторизованному дилеру HYUNDAI для проверки системы.

- Двигатель не должен работать в закрытых помещениях.

Опасно оставлять двигатель работающим на холостых оборотах в гараже даже при открытых воротах. При нахождении автомобиля в гараже его двигатель должен работать ровно столько, сколько необходимо для запуска двигателя и выезда автомобиля из гаража.

- Избегайте длительной работы двигателя в режиме холостого хода при наличии людей в салоне автомобиля.

Длительная работа двигателя во время нахождения людей в салоне автомобиля в исключительных случаях возможна только при соблюдении следующих условий:

В результате этого должно быть обеспечено беспрепятственное поступление свежего воздуха в салон автомобиля.

Для того чтобы убедиться в нормальной работе системы вентиляции, проверьте отсутствие снега, льда, листьев и других посторонних предметов в районе воздухозаборников, расположенных непосредственно перед ветровым стеклом.

## ПЕРЕД ЗАПУСКОМ ДВИГАТЕЛЯ

Действия, обязательные для выполнения перед запуском двигателя:

1. Проведите внешний осмотр автомобиля и убедитесь в том, что давление в колесах соответствует норме, отсутствуют следы вытекания масла, воды или другие признаки возможных отказов.
2. Сев в автомобиль, убедитесь в том, что автомобиль заторможен стояночным тормозом.
3. Убедитесь в чистоте остекления и световых приборов.
4. Убедитесь в чистоте салонного и наружных зеркал заднего вида и в их правильной установке.
5. Убедитесь в правильной регулировке сиденья и его элементов (подушки, спинки, подголовника).
6. Заприте все двери.
7. Застегните свой ремень безопасности и убедитесь в том, что ремни безопасности пассажиров тоже застегнуты.
8. Выключите все световые приборы и дополнительное оборудование, использование которых не требуется в данный момент.
9. После включения зажигания поворотом ключа зажигания в положение «ON», убедитесь в работоспособности ламп предупредительной сигнализации и в наличии достаточного запаса топлива.

10. Проверьте работу ламп предупредительной сигнализации и светотехнических приборов при включённом зажигании.



### ОСТОРОЖНО

Для того чтобы обеспечить создание достаточного разрежения в вакуумном усилителе тормозной системы при запуске двигателя при низкой температуре наружного воздуха, необходимо, чтобы после запуска двигатель проработал в режиме холостого хода в течение нескольких секунд.



## ДЛЯ ЗАПУСКА ДВИГАТЕЛЯ

### Комбинированный замок зажигания

- Установите рычаг переключения передач в нейтральное положение и полностью выжмите педаль сцепления.
- Для запуска двигателя вставьте ключ в замок зажигания и поверните его в положение «START». Отпустите ключ зажигания сразу после того, как двигатель запустится. Не удерживайте ключ в положении «START» более 10 секунд.

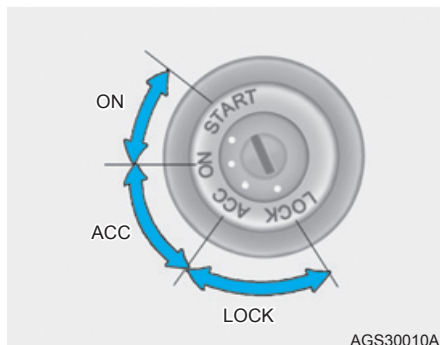
### ОСТОРОЖНО

Для того чтобы обеспечить создание достаточного разрежения в вакуумном усилителе тормозной системы при запуске двигателя при низкой температуре наружного воздуха, необходимо, чтобы после запуска двигатель проработал в режиме холостого хода в течение нескольких секунд.

## ПОЛОЖЕНИЯ КЛЮЧА ЗАЖИГАНИЯ

### ОСТОРОЖНО

Запрещается выключать двигатель или вынимать ключ из замка зажигания при движении автомобиля. Извлечение ключа из замка зажигания приводит к блокировке рулевого колеса.



- «START»

При этом положении ключа производится запуск двигателя. Пока ключ не будет отпущен, стартер будет работать.

### ❖ К СВЕДЕНИЮ

Не удерживайте ключ в положении «START» более 15 секунд.

- «ON»

При этом положении ключа зажигание включено; можно включать все приборы и оборудование. Нельзя оставлять ключ в положении «ON» при неработающем двигателе. Это приведёт к разрядке аккумуляторной батареи и может

вызвать повреждение системы зажигания.

- **«ACC»**

При этом положении ключа можно пользоваться некоторыми электрическими приборами (радио и т.д.)

- **«LOCK»**

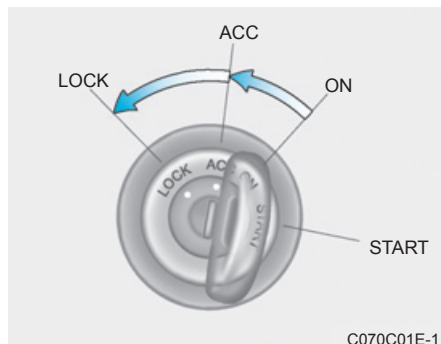
В этом положении можно вставлять и вынимать ключ из замка зажигания.

В качестве противоугонного устройства предусмотрена блокировка рулевого колеса после вынимания ключа из замка зажигания.

### ❖ К СВЕДЕНИЮ

Для разблокировки рулевого колеса следует вставить ключ в замок зажигания и затем одновременно повернуть рулевое колесо и ключ.

### Вынимание ключа зажигания

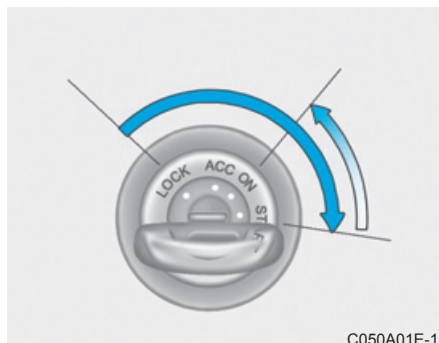


1. Поверните ключ в положение «ACC».
2. Одновременно тяните ключ на себя и поворачивайте его против

часовой стрелки из положения «ACC» в положение «LOCK».

3. Ключ из замка зажигания может быть вынут в положении «LOCK».

## ЗАПУСК ДВИГАТЕЛЯ



### ОСТОРОЖНО

Никогда не оставляйте двигатель работающим в закрытом или плохо вентилируемом помещении дольше, чем нужно для того, чтобы переместить автомобиль в это помещение или из него. Присутствующий в выхлопе угарный газ не имеет запаха и может стать причиной серьезного вреда здоровью человека или его смерти.

### Запуск дизельного двигателя

#### ХОЛОДНЫЙ ДВИГАТЕЛЬ

- Поверните ключ в замке зажигания в положение «ON» и дождитесь погасания лампы индикации предпускового прогрева.

- Держите стартер включённым до тех пор, пока двигатель не начнёт работать.

### ГОРЯЧИЙ ДВИГАТЕЛЬ

Включите стартер. Если двигатель не запустился с первой попытки, подождите 30 секунд и повторите запуск с использованием предпускового прогрева.

### ОСТОРОЖНО

Когда двигатель работает, не поворачивайте ключ зажигания в положение **START**. Стартер может быть поврежден.

### Нормальные условия

Процедура запуска:

1. Вставьте ключ в замок зажигания и застегните ремень безопасности.
2. Полностью выжмите педаль сцепления и установите рычаг переключения передач в нейтральное положение.
3. Поверните ключ в положение «ON», после чего до запуска двигателя убедитесь в правильной работе всех ламп предупредительной сигнализации и приборов.
4. На автомобилях, оборудованных лампой индикации предпускового прогрева дизельного двигателя, поверните ключ в положение «ON».

Лампа индикации предпускового прогрева вначале загорится жёлтым светом. Затем, по прошествии небольшого времени, жёлтый свет должен погаснуть, показывая

завершение предпускового прогрева.



### ❖ К СВЕДЕНИЮ

- Если запуск двигателя не будет произведен в течение 10 секунд после завершения предпускового прогрева, ключ зажигания следует ещё раз установить сначала в положение «LOCK», а затем в положение «ON» для повторного включения предпускового прогрева.
- Если двигатель не запустился, попытайтесь запустить его через 30 с. Ключ зажигания должен находиться в положении «LOCK» (блокировка).
- Не поворачивайте ключ зажигания в положение «START» (запуск), когда двигатель работает. Это может привести к повреждению электродвигателя стартера.

### ОСТОРОЖНО

При запуске двигателя в автомобиле с механической коробкой передач педаль

сцепления должна быть полностью выжата. В противном случае, если педаль сцепления не выжата, существует возможность повреждения автомобиля или нанесения повреждений людям, находящимся в автомобиле или вне его в результате неожиданного движения автомобиля вперед или назад при запуске двигателя.

5. Поверните ключ в замке зажигания в положение «START» и отпустите ключ после того, как двигатель запустится.

### **Зимние условия (при наличии)**

Зимой вследствие прогрева топлива требуется также прогрев главного фильтра и топливного фильтра. Включите зажигание, убедитесь, что индикатор предварительного прогрева дизельного топлива (☼) погас, затем запустите двигатель. Перед началом движения двигатель должен поработать достаточное время на холостом ходу, чтобы растопить замерзшее топливо. Если начать движение немедленно после запуска двигателя, подача топлива может не осуществляться надлежащим образом вследствие замерзшего топлива в фильтре. Мощность двигателя может быть снижена, не нажимайте педаль акселератора.

## **ЗАПУСК И ВЫКЛЮЧЕНИЕ ДВИГАТЕЛЯ, ОБОРУДОВАННОГО ТУРБОНАГНЕТАТЕЛЕМ С ПРОМЕЖУТОЧНЫМ ОХЛАЖДЕНИЕМ (ПРИ НАЛИЧИИ)**

1. Не разгоняйте двигатель сразу после пуска. Если двигатель холодный, дайте ему поработать на холостом ходу несколько секунд, чтобы обеспечить надлежащую смазку блока турбонагнетателя.
2. Если транспортное средство двигалось с высокой скоростью или в течение длительного времени двигалось с высокой нагрузкой двигателя, то перед остановкой двигателя необходимо дать ему поработать приблизительно 1 мин на холостом ходу. Это период требуется для охлаждения турбокомпрессора до выключения двигателя.

5



### **ОСТОРОЖНО**

**Не выключайте двигатель сразу после его работы с повышенной нагрузкой: это может серьезно повредить двигатель или турбонагнетатель.**

## МЕХАНИЧЕСКАЯ КОРОБКА ПЕРЕДАЧ

### Работа МКПП



Механическая коробка передач имеет 6 передач переднего хода. Полностью выжмите педали сцепления в момент переключения передачи, затем медленно отпустите ее. Если автомобиль оснащен переключателем замка зажигания, двигатель не запустится, если будет произведена попытка запуска двигателя без нажатия на педаль сцепления (при наличии). Особая функция обеспечения безопасности предотвращает непреднамеренное переключение с 6 передачи на передачу R (заднего хода). Перед переключением в положение R (задний ход) рычаг переключения передач необходимо вернуть в нейтральное положение. *Убедитесь, что автомобиль полностью остановлен перед тем, как переключиться в положение R (задний ход).*

*Не эксплуатируйте двигатель, если тахометр (об/мин) в красной зоне.*

### ❖ К СВЕДЕНИЮ

Чтобы избежать преждевременного износа и повреждения муфты сцепления, во время движения убирайте ногу с педали сцепления, когда управление педалью сцепления не требуется. Также при ожидании переключения сигнала светофора и т. д. не используйте педаль сцепления для удерживания автомобиля в остановленном виде на подъеме.



### ВНИМАНИЕ

- При переключении на 5 или 6 передачу нажмите на рычаг селектора вправо. В противном случае двигатель может быть поврежден в результате случайного включения 3 или 4 передачи.
- Не переключайтесь вниз более чем на 2 передачи и не включайте понижающую передачу на высоких оборотах двигателя (5 000 об/мин и более). Такое переключение на более низкую передачу может стать причиной повреждения двигателя, муфты сцепления и коробки передач.
- При переключении с пятой на четвертую передачу следует следить за тем, чтобы рычаг переключателя не был непреднамеренно переведен в сторону до включения второй передачи. Резкое переключение на низкую

передачу может привести к повышению оборотов двигателя до критического уровня (красная зона тахометра). Такое чрезмерное увеличение оборотов двигателя может привести к повреждению двигателя.

## ОСТОРОЖНО

- Перед покиданием сиденья водителя всегда полностью активируйте стояночный тормоз и выключайте двигатель. Затем выполните переключение трансмиссии на 1 передачу, припаркував автомобиль на ровной поверхности или на подъеме, а в случае парковки на уклоне включите передачу R (задний ход). Если не соблюдать эти меры предосторожности, автомобиль может неожиданно начать движение.
- Если автомобиль оснащен механической коробкой переключения передач и не оснащен переключателем замка зажигания, он может прийти в движение и стать причиной серьезной аварии при запуске двигателя без нажатия на педаль сцепления при отпущенном стояночном тормозе и рычаге переключения передач, не находящимся в положении N (нейтраль).

## *Переключение на более низкую передачу*

Если вам необходимо замедлиться в плотном потоке или при движении на подъеме, перейдите на более низкую передачу до того, как двигатель начнет работать «с повышенной нагрузкой». При движении на более низкой передаче меньше вероятность того, что двигатель заглохнет, кроме того, это позволяет легче набирать скорость, когда это необходимо. При движении автомобиля под уклон более низкая передача помогает поддерживать безопасную скорость и увеличить срок службы тормозов.

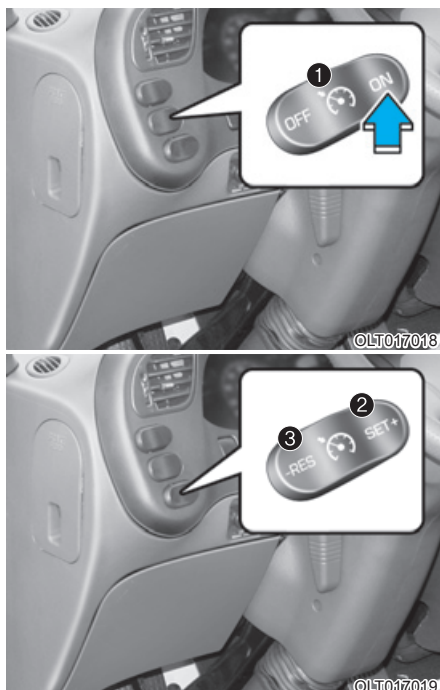
## ВНИМАНИЕ

- Чтобы избежать преждевременного износа и повреждения муфты сцепления, во время движения уберите ногу с педали сцепления, когда управление педалью сцепления не требуется. Также при ожидании переключения сигнала светофора и т. д. не используйте педаль сцепления для удерживания автомобиля в остановленном виде на подъеме.
- Во избежание потенциального повреждения системы сцепления не начинайте движение на 2-й (второй) передаче, за исключением начала движения на скользкой дороге.

### Использование сцепления

Перед переключением передачи нужно полностью выжать педаль сцепления, затем ее нужно медленно отпускать. Во время движения педаль сцепления должна всегда находиться в полностью отпущенном состоянии. Не держите ногу на педали сцепления во время движения. Это может привести к ускоренному износу. Запрещается нажимать на педаль акселератора для удерживания транспортного средства на подъеме. Это приводит к ускоренному износу. Для удерживания автомобиля на подъеме задействуйте рабочий или стояночный тормоз. Не используйте педаль сцепления слишком часто.

### СИСТЕМА КРУИЗ-КОНТРОЛЯ (ПРИ НАЛИЧИИ)

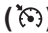



1. Переключатель включения/выключения круиз-контроля
2. Переключатель SET+
3. Переключатель –RES

Система круиз-контроля позволяет программировать автомобиль для поддержания определенной скорости без необходимости удерживать педаль акселератора.

Данная система предназначена для облегчения прохождения поворотов на скоростях более 40 км/ч (25 миль/час).

## ОСТОРОЖНО

- Если оставить круиз-контроль включенным, (горит индикатор  (круиз-контроль) на комбинации приборов), то возможно его не преднамеренное задействие.

Не включайте систему  круиз-контроля, если не собираетесь ее использовать, чтобы исключить вероятность непреднамеренного задания скорости.

- Используйте систему круиз-контроля только при движении на открытых магистралях в хорошую погоду.
- Запрещается использовать систему круиз-контроля, если небезопасно поддерживать постоянную скорость движения автомобиля, например, при движении в плотном или меняющемся потоке, на скользкой (из-за дождя, льда или снега) или извилистой дороге, при движении вверх или вниз по 6 % склону.
- Во время использования системы круиз-контроля следует быть особенно бдительным.
- Соблюдайте осторожность при движении вниз по склону, так как скорость автомобиля может увеличиваться.

## ВНИМАНИЕ

При движении с использованием функции круиз-контроля на автомобиле с механической коробкой передач не включайте нейтральную передачу, не выжав педаль сцепления, так как в противном случае будет превышено допустимое число оборотов двигателя. В этом случае выжмите педаль сцепления или нажмите на выключатель круиз-контроля.

### ❖ К СВЕДЕНИЮ

При нормальной работе круиз-контроля при включении выключателя SET или повторного включения после использования тормозной системы, система круиз-контроля включится приблизительно через 3 секунды. Данная задержка является нормальной.

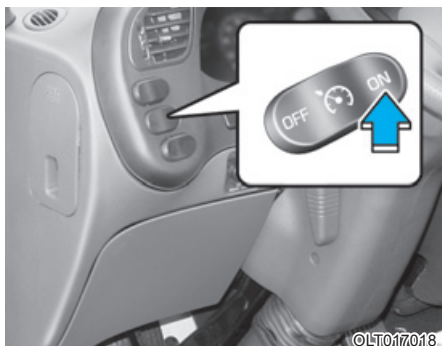
### ❖ К СВЕДЕНИЮ

Для включения системы круиз-контроля выжмите педаль тормоза по крайней мере один раз после включения зажигания или запуска двигателя. Это необходимо для проверки состояния датчика положения педали тормоза, который является важной частью отмены круиз-контроля.

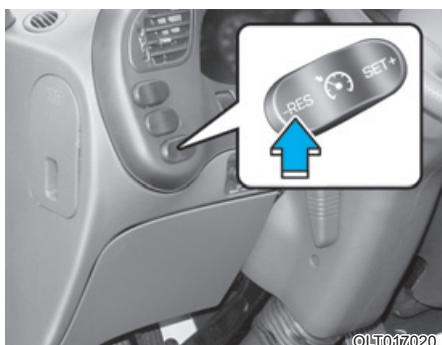


### Работа системы круиз-контроля

#### Установка скорости круиз-контроля:



1. Нажмите на переключатель включения круиз-контроля для включения системы. На комбинации приборов загорится индикатор круиз-контроля (Ⓢ).
2. Разгонитесь до требуемой скорости (должна быть не меньше 40 км/ч (25 миль/ч)).

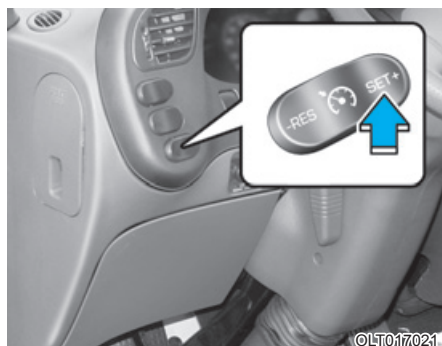


3. Нажмите на переключатель -RES и отпустите его при достижении желаемой скорости. На комбинации приборов загорится индикатор SET (установка).

Отпустите педаль акселератора. Выбранная скорость будет поддерживаться автоматически.

*При движении вниз на крутом уклоне транспортное средство может немного замедляться или ускоряться.*

#### Увеличение заданной скорости круиз-контроля:



Выполнить указанные ниже действия.

- Нажмите на переключатель SET+ и удерживайте его. Скорость автомобиля будет увеличиваться.
- Нажмите на переключатель SET+ и сразу отпустите его. Скорость круиз-контроля будет увеличиваться на 2,0 км/ч (1,2 мили/ч) или 1,6 км/ч (1,0 мили/ч) при каждом нажатии кнопки (SET+).

### **Уменьшение заданной скорости круиз-контроля:**



Выполнить указанные ниже действия.

- Нажмите на переключатель -RES и удерживайте его. Скорость автомобиля будет плавно уменьшаться.
- Нажмите на переключатель -RES и сразу отпустите его. Скорость круиз-контроля будет уменьшаться на 2,0 км/ч (1,2 мили/ч) или 1,6 км/ч (1,0 мили/ч) при каждом нажатии кнопки (RES-).

### **Временное ускорение с включенным круиз-контролем:**

При необходимости временно увеличить скорость движения транспортного средства при включенной системе круиз-контроля следует нажать на педаль акселератора.

Такое увеличение скорости движения никак не скажется на работе системы круиз-контроля и не повлияет на заданную скорость.

Для возврата к заданной скорости необходимо отпустить педаль акселератора.

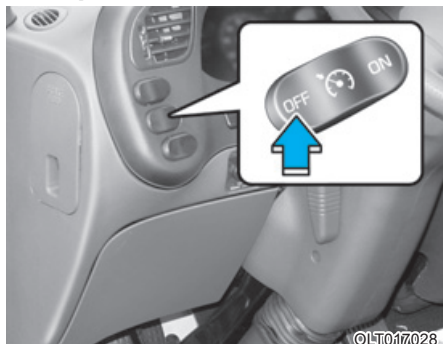
### **Для восстановления скорости круиз-контролем скорости не менее чем 40 км/ч (25 миль/ч):**



Если для отмены функции круиз-контроля использовался любой способ, отличный от использования переключателя включения/выключения круиз-контроля (Cruise ON/OFF), и система остается включенной, то при нажатии на переключатель SET+ будет автоматически установлена последняя заданная скорость.

Однако восстановления скорости круиз-контроля не произойдет, если скорость автомобиля окажется ниже 40 км/ч (25 миль/ч).

**Выполните одно из следующих действий для отключения системы круиз-контроля;**



- Нажмите на переключатель Cruise OFF (выключение системы круиз-контроля (☺)). Индикатор круиз-контроля на комбинации приборов погаснет.
- Выключите зажигание.

*Оба этих действия отменяют работу круиз-контроля. Для продолжения работы круиз-контроля повторите этапы «Установки скорости круиз-контроля» на предыдущей странице.*

## ВЫКЛЮЧАТЕЛЬ РТО (ПРИ НАЛИЧИИ)



Это переключатель механизма отбора мощности (MOM), который позволяет передавать мощность от коробки передач.

### Включение системы Р.Т.О.

1. Остановите автомобиль. Затем задействуйте стояночный тормоз.
2. Выжмите педаль сцепления для отключения мощности. Подождите 2 - 3 секунды. Нажмите ON (вкл.) на переключателе Р.Т.О. переключателе. Затем медленно снимите ногу с педали сцепления.
3. Убедитесь, что на комбинации приборов загорелся индикатор MOM.

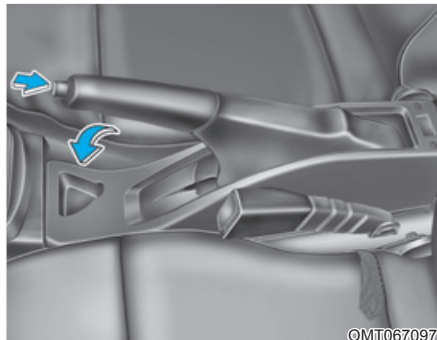
### Выключение системы Р.Т.О.

1. Нажмите педаль сцепления. Нажмите кнопку OFF (ВЫКЛ.) на переключателе ВОМ. Затем медленно снимите ногу с педали сцепления.
2. Убедитесь, что на комбинации приборов погас индикатор Р.Т.О.

## ОСТОРОЖНО

- Если мощность все еще подключена, то включение системы Р.Т.О. может привести к необратимому повреждению редуктора.
- Система Р.Т.О. должна включаться в допустимых пределах крутящего момента.
  - Включение системы Р.Т.О. вне допустимых пределов крутящего момента может привести к необратимому повреждению редуктора Р.Т.О. и коробки передач.
- Перед задействованием системы Р.Т.О. нажмите педель сцепления, когда переключатель Р.Т.О. находится в положении OFF (выкл). (для механической коробки передач)
  - Редуктор Р.Т.О. может быть поврежден и может выйти из-под контроля.

## СТОЯНОЧНЫЙ ТОРМОЗ



Обязательно поставьте машину на стояночный тормоз перед тем, как покинуть автомобиль. Если ключ зажигания будет в положении «ON» (Включено) или «START» (Пуск), загорится индикатор стояночного тормоза. Перед тем как начать движение, убедитесь, что стояночный тормоз полностью разблокирован и что световой сигнал не горит.

- Чтобы задействовать стояночный тормоз, потяните рычаг стояночного тормоза до упора вверх.
- Чтобы разблокировать стояночный тормоз, потяните рычаг стояночного тормоза вверх и нажмите кнопку на нем большим пальцем. Затем, удерживая кнопку, опустите рычаг стояночного тормоза.

## ОСТОРОЖНО

Всякий раз, выходя из автомобиля или паркуя его, максимально затягивайте стояночный тормоз. Автомобиль с незатянутым стояночным тормозом может начать

произвольное движение и вызвать травмы у вас и у окружающих.

Перед запуском двигателя обязательно раскладываете рычаг стояночного тормоза.

Перед запуском двигателя обязательно раскладываете рычаг стояночного тормоза. В противном случае тормозная накладка стояночного тормоза и барабан могут быть повреждены.

## ТОРМОЗНАЯ СИСТЕМА

### Усилитель тормозов

Ваш автомобиль оснащен тормозами с усилителем, которые автоматически регулируются в процессе нормальной эксплуатации. В том случае, если тормоза с усилителем теряют мощность в результате остановки двигателя или по какой-либо иной причине, автомобиль все равно можно остановить, приложив большее усилие к педали тормоза, чем обычно. Тем не менее, тормозной путь будет дольше. Если двигатель не работает, резервная мощность торможения частично уменьшается при каждом нажатии педали тормоза. Не качайте педаль тормоза, если усилитель отключен. Качайте педаль тормоза только для сохранения управляемости автомобилем на скользких поверхностях.

### В случае сбоя тормозной системы

Если рабочая тормозная система не срабатывает во время движения

автомобиля, в экстренной ситуации автомобиль можно остановить с помощью стояночного тормоза. Тем не менее, тормозной путь будет значительно дольше.



### ОСТОРОЖНО

#### Стояночный тормоз

Задействование стояночного тормоза во время движения автомобиля на нормальной скорости может привести к внезапной потере управления. При необходимости воспользоваться стояночным тормозом для остановки автомобиля соблюдайте особую осторожность.



### ОСТОРОЖНО

#### Тормозная система

- Не держите ногу на педали тормоза во время движения. Это приведет к перегреву тормозов, чрезмерному износу тормозных накладок и колодок, увеличению тормозного пути.
- При спуске по длинному или крутому склону, чтобы постоянно не пользоваться тормозом перейдите на пониженную передачу. Постоянная работа тормозами приводит к их перегреву и может стать причиной потери тормозного усилия.
- При намокании тормозов автомобиль может замедляться с непривычной скоростью, а также при этом его может «тянуть» в одну сторону. Легкое притормаживание показывает,

не были ли повреждены тормоза. Проехав глубокую лужу, обязательно проверяйте тормоза таким способом. Чтобы просушить тормоза, слегка нажимайте на педаль тормоза, поддерживая безопасную скорость движения до тех пор, пока не будет достигнуто оптимальное тормозное усилие.

### Индикатор износа дисковых тормозов

На передних колесах Вашего автомобиля установлены дисковые тормоза. Когда передние тормозные колодки изношены, и пришло время установить новые, вы услышите высокий звуковой сигнал предупреждения, доносящийся от передних тормозов. Данный звук может раздаваться время от времени или при каждом нажатии на педаль тормоза.

Помните, что некоторые условия вождения или климата могут вызвать «визг» тормозов при первом торможении (или притормаживании). Это нормальная ситуация, она не указывает на неисправность тормозов.

### ❖ К СВЕДЕНИЮ

Во избежание дорогостоящего ремонта тормозов не эксплуатируйте автомобиль с изношенными тормозными колодками.

### ОСТОРОЖНО

#### Износ тормозов

Предупреждающий звуковой сигнал означает, что автомобиль нуждается в техническом обслуживании. В случае игнорирования данного предупреждения со временем автомобиль совсем потеряет возможность торможения, что может привести к серьезному ДТП.

### ВНИМАНИЕ

Тормозные колодки спереди и сзади заменяются только комплектом для переднего и заднего моста.

### Задний барабанный тормоз

На задние барабанные тормоза не установлен индикатор износа. Поэтому если Вы услышите нестандартный шум от задних тормозов, проверьте накладки тормозных колодок. Также проверяйте задние тормоза каждый раз, когда вы меняете или выполняете ротацию шин, а также при замене передних тормозов.

## АНТИБЛОКИРОВОЧНАЯ ТОРМОЗНАЯ СИСТЕМА (АБС) (ПРИ НАЛИЧИИ)

### ОСТОРОЖНО

АБС неспособна предотвратить ДТП в результате опасных маневров при вождении. Несмотря на улучшение управляемости автомобиля при экстренном торможении, всегда соблюдайте безопасную дистанцию до впереди следующих автомобилей. В экстремальных дорожных условиях следует обязательно снижать скорость автомобиля.

Тормозной путь автомобилей, оборудованных антиблокировочной системой торможения, в перечисленных ниже дорожных условиях может быть больше, чем у автомобилей, не имеющих этих систем.

В подобных условиях необходимо двигаться медленнее:

- При движении по неровным дорогам, дорогами с гравийным покрытием или заснеженным дорогам.
- При наличии колесных цепей.
- При движении по дорогам с выбоинами или ямами, либо имеющих различную высоту дорожного покрытия.

Не пытайтесь проверять характеристики безопасности автомобилей, оборудованных АБС, на высоких скоростях или резких поворотах. Этим можно подвергнуть опасности себя и других.

Система АБС постоянно регистрирует частоту вращения каждого колеса. Если колеса начинают блокироваться, система АБС многократно усиливает давление гидравлического тормоза, передаваемое на колеса.

В условиях, когда торможение может привести к блокировке и проскальзыванию колес, тормоза могут издавать «тикающий» звук. Также можно почувствовать дрожание педали тормоза. Это нормальная ситуация, указывающая на работу АБС.

Чтобы получить максимальную пользу от АБС в экстренной ситуации, не пытайтесь контролировать ситуацию, меняя давление на педаль тормоза и «прокачивая» тормоза.

Нажмите на педаль тормоза по возможности сильнее или так сильно, как этого требует ситуация, чтобы позволить системе АБС управлять усилием, передаваемым на тормоза.

### ❖ К СВЕДЕНИЮ

В моторном отсеке можно услышать щелчок, когда автомобиль начинает двигаться после запуска двигателя. Это нормальное состояние, которое указывает, что антиблокировочная система работает надлежащим образом.

- Даже при наличии антиблокировочной тормозной системы для полной остановки автомобиля автомобиль должен пройти определенный тормозной путь. Всегда сохраняйте безопасную дистанцию до



следующего впереди  
автомобиля.

- Притормаживайте на поворотах. Антиблокировочная тормозная система неспособна от ДТП, вызванных превышением скорости.
- На неплотных или неровных дорожных покрытиях работа антиблокировочной тормозной системы может привести к увеличению тормозного пути по сравнению с автомобилями, не оборудованными этой системой.



#### ВНИМАНИЕ

- Если контрольная лампа ABS горит постоянно, это указывает на возможную неисправность в системе ABS. Однако в этом случае обычная тормозная система будет работать исправно.
- Контрольная лампа ABS продолжает гореть в течение 3 секунд после переключения замка зажигания в положение «ON» (ВКЛ). В течение этого времени выполняется самодиагностика системы ABS. Если проблем не

обнаружено, контрольная лампа гаснет. Если контрольная лампа продолжает гореть, возможно, имеется неисправность в системе ABS. Рекомендуется обратиться к уполномоченному дилеру HYUNDAI.

#### ВНИМАНИЕ

- При движении по дороге, с которой колеса имеют слабое сцепление, например, по обледенелой дороге, когда приходится постоянно пользоваться тормозами, система ABS будет работать непрерывно. При этом может загореться контрольная лампа ABS. Остановите транспортное средство на обочине в безопасном месте и заглушите двигатель.
- Перезапустите двигатель. Если контрольная лампа ABS погаснет, то система ABS исправна. В противном случае у вас могут возникнуть проблемы с ABS. Рекомендуется обратиться к официальному дилеру HYUNDAI.

#### К СВЕДЕНИЮ

В случае запуска двигателя от внешнего источника вследствие разряженной АКБ двигатель может работать недостаточно плавно, при этом также может загораться контрольная лампа ABS. Это происходит из-за низкого напряжения АКБ. Это не означает, что система ABS неисправна.



- Не «прокачивайте» тормоза!
- Зарядите АКБ перед поездкой на автомобиле.

### СИСТЕМА КУРСОВОЙ УСТОЙЧИВОСТИ (VDC) (ПРИ НАЛИЧИИ)



Система курсовой устойчивости (VDC) предназначена для стабилизации автомобиля на поворотах. Система VDC проверяет направление поворота и фактическое направление движения автомобиля. VDC применяется к тормозам отдельных колес и взаимодействует с системой управления двигателем для стабилизации автомобиля.

#### ОСТОРОЖНО

Не двигайтесь слишком быстро при плохом состоянии дороги и на поворотах. Система курсовой устойчивости (VDC) не предотвращает аварии.

Превышение скорости на поворотах, резкие маневры и аквапланирование на влажной поверхности могут стать

причиной серьезных дорожно-транспортных происшествий. Аварию может предотвратить только осторожный и внимательный водитель, избегая маневров, которые вызывают занос автомобиля. Даже при наличии системы VDC всегда соблюдайте обычные меры предосторожности при вождении - включая вождение с безопасной скоростью в соответствии с дорожными условиями.

Система курсовой устойчивости (VDC) представляет собой электронную систему, разработанную для помощи водителю в контроле автомобиля в сложных условиях. Это не замена приемов безопасного вождения. Все факторы, такие как скорость, дорожные условия и управление водителем рулевым колесом, могут повлиять на то, будет ли система VDC эффективной для предотвращения утраты контроля. Вы по-прежнему несете ответственность за управление автомобилем, вход в поворот на надлежащих скоростях и нахождение в приемлемых границах безопасности.

В условиях, когда торможение может привести к блокировке и проскальзыванию колес, тормоза могут издавать «тикающий» звук. Также можно почувствовать дрожание педали тормоза. Это нормальная ситуация, указывающая на работу VDC.

#### К СВЕДЕНИЮ

В моторном отсеке можно услышать щелчок, когда

автомобиль начинает двигаться после запуска двигателя. Это является нормальным и указывает на то, что система курсовой устойчивости (VDC) работает нормально.

## Работа VDC

**Система VDC  
включена**



- При переводе ключа зажигания в положение «ON» примерно на 3 секунды загораются индикаторы «VDC» и «VDC OFF», затем включается система VDC.
- Нажмите на кнопку «VDC OFF» и удерживайте ее в течение не менее 0,5 секунды после перевода ключа зажигания в положение «ON» для отключения VDC. (Загорится индикатор «VDC OFF»). Для включения системы VDC нажмите кнопку «VDC OFF» (погаснет индикатор «VDC OFF»).
- Во время запуска двигателя можно услышать тихий тикающий звук. Это означает, что система VDC выполняет автоматическую проверку, а не наличие каких-либо проблем.

## В процессе работы



Работа системы VDC сопровождается миганием индикатора VDC.

- Если система курсовой устойчивости (VDC) функционирует нормально, в

автомобиле ощущаются легкие пульсации. Это лишь эффект управления тормозной системы и не указывает на неисправность.

- При съезде с участка с грязной или скользкой поверхностью нажатие на педаль акселератора может не привести к увеличению частоты вращения двигателя (количества оборотов в минуту).

## Прекращение работы VDC

**Состояние VDC  
ВЫКЛ**



Если двигатель будет остановлен при выключенной системе VDC, она останется выключенной. После следующего пуска двигателя система VDC автоматически включится снова.

5

## Индикатор

■ Индикатор VDC (мигает)



■ Индикатор VDC OFF (загорается)



Индикатор VDC OFF (VDC ВЫКЛ.) загорается при выключении VDC соответствующей кнопкой.

## ВНИМАНИЕ

Если транспортное средство оборудовано колесами или

шинами разного размера, то система VDC может функционировать неправильно. Размеры устанавливаемых на замену шин должны быть такими же, как и у оригинальных шин.



### ОСТОРОЖНО

Система курсовой устойчивости автомобиля предназначена только для помощи при вождении; соблюдайте меры предосторожности для безопасного вождения при движении под уклона поворотах, на заснеженных или покрытых льдом дорогах. Двигайтесь медленно и не пытайтесь ускориться, если индикаторная лампа VDC мигает или если поверхность дороги скользкая.

### Использование режима VDC OFF (VDC ВЫКЛ.)

#### *При вождении*

- По возможности, систему VDC следует включать ежедневно.
- Для отключения системы VDC на ходу нажмите кнопку VDC OFF (VDC ВЫКЛ.), двигаясь по ровной дороге.



### ОСТОРОЖНО

Никогда не нажимайте кнопку VDC OFF во время работы системы VDC (индикаторная лампа VDC мигает). При выключении системы VDC во время ее работы автомобиль может потерять управление.

### ❖ К СВЕДЕНИЮ

- При проверке автомобиля на динамометре систему следите за тем, чтобы VDC была выключена (лампа VDC OFF (VDC ВЫКЛ.) горит). Если оставить систему VDC включенной, она будет препятствовать увеличению скорости автомобиля и приведет к неверным результатам диагностики.
- Выключение системы VDC не влияет на работу АБС и тормозной системы.

### СИСТЕМА ПОМОЩИ ПРИ ТРОГАНИИ НА УКЛОНЕ (НАС) (ПРИ НАЛИЧИИ)

Система помощи при трогании на уклоне (НАС) предотвращает откатывание назад, когда транспортное средство начинает движение в гору. Система автоматически задействует тормоза приблизительно на 2 с и отпускает их, если нажата педаль акселератора или истекло 2 с.

\* Если транспортное средство оснащено системой VDC, то переключатель системы помощи при трогании на уклоне отсутствует.

На неизменном уклоне система помощи при трогании на уклоне срабатывает автоматически, без использования переключателя.



## ОСТОРОЖНО

Начиная движение в гору, будьте готовы немедленно выжать педаль акселератора. Система HAC включается только приблизительно на 2 с.

### ❖ К СВЕДЕНИЮ

- Система HAC не работает, если рычаг переключения передач находится в положении P (парковка) или N (нейтраль).
- Система HAC включается даже при отключенной системе VDC (система курсовой устойчивости), но не работает в случае неисправности системы VDC.

## ПРИЁМЫ ЭФФЕКТИВНОГО ТОРМОЖЕНИЯ

- Перед началом движения с места стоянки убедитесь в том, что автомобиль не заторможен стояночным тормозом и что контрольная лампа стояночного тормоза не горит.
- При движении по воде тормозные механизмы могут намокнуть. Это может случиться и при мойке автомобиля. Намокшие тормозные механизмы могут стать причиной аварийной ситуации: в этом случае увеличивается тормозной путь автомобиля, или возникает увод его в сторону при торможении. Для того чтобы высушить тормозные механизмы, следует легко нажимать на педаль тормоза до тех пор, пока не

восстановится нормальная работа тормозной системы. При этом следует соблюдать осторожность с тем, чтобы не потерять управляемость автомобиля. Если педаль тормозов не возвращается в исходное положение, как можно скорее остановите автомобиль безопасном месте и обратитесь за помощью к авторизованному дилеру HYUNDAI.

- Не двигайтесь вниз по склону с выключенной передачей, это чрезвычайно опасно.

Автомобиль должен всегда двигаться с включённой передачей. При помощи тормозов снизьте скорость и затем переключитесь на пониженную передачу. Тем самым безопасная скорость движения будет поддерживаться в том числе при помощи торможения двигателем.

- Не держите ногу на педали тормоза постоянно во время движения автомобиля: это опасно, поскольку может привести к перегреву тормозов и потере их эффективности. Это также приводит к износу элементов тормозных механизмов.
- При потере давления в одном из колёс во время движения автомобиля следует аккуратно нажать на тормозную педаль, поддерживая прямолинейное движение автомобиля в процессе его замедления. Когда скорость автомобиля снизится до допустимого уровня, следует съехать с дороги и остановиться в безопасном месте.

- Соблюдайте осторожность при парковке автомобиля на склоне. Затормозите автомобиль стояночным тормозом и установите рычаг переключения передач в положение первой передачи или передачи заднего хода. Если автомобиль обращён передней частью вниз по склону, поверните передние колёса к бордюру так, чтобы создать дополнительное препятствие скатыванию автомобиля. Если автомобиль обращён передней частью вверх по склону, поверните передние колёса по направлению от бордюра так, чтобы создать дополнительное препятствие скатыванию автомобиля. При отсутствии бордюра или если это необходимо по другим причинам, заблокируйте колёса автомобиля тормозными башмаками или подручными средствами.
- В некоторых условиях стояночный тормоз может примёрзнуть во включённом положении. Наиболее вероятно возникновение такой ситуации тогда, когда вокруг тормозных механизмов задних колёс или рядом с ними собралось много снега или льда, или в случае, если тормозные механизмы сырые. Если существует вероятность примерзания стояночного тормоза, используйте его только до момента включения первой передачи или передачи заднего хода и блокирования задних колёс таким образом, чтобы избежать произвольного движения автомобиля. Затем отпустите стояночный тормоз.
- Не удерживайте автомобиль на подъёме при помощи педали газа. Это может вызвать перегрев узлов трансмиссии. Для такой цели следует использовать ножной или стояночный тормоз.

## ПРИЁМЫ ЭКОНОМИЧНОГО УПРАВЛЕНИЯ АВТОМОБИЛЕМ

Для сокращения расхода топлива и увеличения срока службы автомобиля желательно придерживаться следующих рекомендаций:

- Используйте ровный стиль вождения. Не допускайте резких ускорений, «спортивного» трогания с места или переключения на повышенную передачу после того, как двигатель достигнет максимальных оборотов; поддерживайте постоянную скорость движения. Не разгоняйтесь на участке от одного светофора до другого. Постарайтесь двигаться со средней скоростью транспортного потока так, чтобы избежать ненужных переключений передач. Избегайте по возможности движения по загруженным улицам и магистралям. Всегда поддерживайте безопасное расстояние до других автомобилей во избежание излишнего торможения. Это также уменьшает износ тормозов.

- Двигайтесь на умеренной скорости. Чем выше скорость автомобиля, тем больше его расход топлива. Движение на умеренной скорости, особенно по автомагистрали, является одним из эффективных способов уменьшения расхода топлива.
- Не держите ногу постоянно на педали тормоза или сцепления во время движения. Это увеличивает расход топлива и износ механизмов тормозов и сцепления. Кроме того, нахождение ноги на тормозной педали во время движения приводит к перегреву тормозов, что уменьшает их эффективность и может привести к более серьезным последствиям.
- Следите за состоянием колёс. Поддерживайте в них рекомендованный уровень давления. Несоблюдение этого (излишне высокое или низкое давление) приводит к дополнительному износу покрышек. Проверяйте давление в колесах не реже одного раза в месяц.
- Следите за соблюдением нормативных углов установки колёс. Нарушение углов установки может быть следствием ударов во время движения или быстрой езды по неровному дорожному покрытию. Нарушение углов установки вызывает ускоренный износ шин, повышенный расход топлива, а также может стать причиной других проблем.
- Содержите автомобиль в хорошем состоянии. Для сокращения расхода топлива и уменьшения затрат на обслуживание проводите техническое обслуживание автомобиля в соответствии с регламентом, описанном в Разделе 9. При эксплуатации автомобиля в сложных условиях сократите интервалы регулярного технического обслуживания (более подробная информация по этому вопросу содержится в Разделе 9).
- Содержите автомобиль в чистоте. Для увеличения срока эксплуатации автомобиля он должен содержаться в чистом состоянии при отсутствии коррозионных разрушений узлов и деталей. Особенно важно не допускать накопления грязи и льда на днище автомобиля. Это приводит к увеличению полного веса автомобиля и, соответственно, к увеличению расхода топлива, а также создаёт условия для возникновения коррозии.
- Не перегружайте автомобиль. Перевозка без необходимости излишнего груза в автомобиле приводит к ухудшению его топливной экономичности.
- Не допускайте работы двигателя в режиме холостого хода больше, чем это необходимо. При остановке вне транспортного потока выключите двигатель и запустите его только непосредственно перед началом движения.
- Необходимо помнить, что данный автомобиль не требует длительного прогрева. Сразу после выхода двигателя на стабильный режим работы можно начинать движение. При очень низкой температуре время прогрева все-таки следует несколько увеличить.

- Не эксплуатируйте двигатель на очень низких или очень высоких оборотах. Очень низкая частота вращения при движении на излишне высокой передаче может привести к неустойчивой работе двигателя. В такой ситуации следует перейти на пониженную передачу. Во избежания превышения частоты вращения двигателя выше допустимого предела переключайте передачи в соответствии с рекомендованными для этого значениями скорости автомобиля.
- Не допускайте излишнего использования системы кондиционирования. Источником энергии для системы кондиционирования является двигатель автомобиля, поэтому при её использовании возрастает расход топлива.

## ВЫПОЛНЕНИЕ ПЛАВНЫХ ПОВОРОТОВ

Избегайте торможения или переключения передач при выполнении поворотов, особенно на влажном дорожном покрытии. Идеальным является прохождение поворотов с небольшим ускорением. Учёт этих рекомендаций при управлении автомобилем может существенно снизить износ шин.

# Безопасность вождения

Езда в зимних условиях .....	6-2
Продолжительное движение на высокой скорости.....	6-6
Использование осветительных приборов.....	6-7
Защита от коррозии .....	6-7
Содействие предотвращению коррозии .....	6-8
Мойка автомобиля и полировка кузова .....	6-10
Чистка салона .....	6-12
Меры предосторожности при ремонте и техническом обслуживании автомобил .....	6-14
Вопросы?.....	6-15



### ЕЗДА В ЗИМНИХ УСЛОВИЯХ

Более сложные условия эксплуатации зимой приводят к увеличению износа и к возникновению других проблем. Для сокращения проблем при эксплуатации в зимних условиях необходимо придерживаться следующих рекомендаций:

#### Вождение по снегу и льду

Для вождения глубокому снегу может потребоваться установка зимних шин или цепей противоскольжения. При необходимости использования зимних шин обязательно подбирайте шины того же размера и типа, что и обычные шины. Несоблюдение данного требования может негативно сказаться на безопасности и управляемости автомобиля. Кроме того, превышение скорости, резкое ускорение, резкое торможение и резкое выполнение поворотов представляют большую опасность. Для замедления максимально используйте торможение двигателем. Резкое торможение на заснеженных и обледенелых дорогах может вызвать занос. Сохраняйте безопасную дистанцию до следующих впереди транспортных средств. Тормозите плавно. Имейте в виду, что установка цепей противоскольжения дает увеличенную движущую силу, но не предотвращает заносы.

#### ❖ К СВЕДЕНИЮ

Колесные цепи разрешены не во всех странах. Перед установкой

колесных цепей убедитесь, что это разрешено в Вашей стране.

#### Зимние шины

При установке зимних шин на автомобиль убедитесь в том, что это радиальные шины одного размера и их диапазон нагрузок соответствует оригинальным шинам. Устанавливайте зимние шины на все четыре колеса для того, чтобы сбалансировать управление автомобилем при любых погодных условиях. Необходимо помнить, зимние шины на сухой дороге могут не обеспечивать такое же сцепление как изначально установленные на транспортное средство шины. Вести автобус нужно с осторожностью даже если на чистых дорогах.

*Уточните у продавца шин максимальную скорость, рекомендуемую для езды на зимних шинах. Не устанавливайте шипованные шины, предварительно не изучив местные, городские и государственные правила в отношении возможных ограничений на их использование.*



#### ОСТОРОЖНО

#### Размер зимних шин

Размер и тип зимних шин должен быть таким же, что и у стандартных шин автомобиля. В противном случае это может сказаться на безопасности вождения автомобиля.

### **Цепи противоскольжения**

Поскольку боковины радиальных шин тоньше, при установке на шины некоторых типов цепей противоскольжения возможно их повреждение. Поэтому, вместо цепей противоскольжения рекомендуется использовать зимние шины. Не устанавливайте колесные цепи на транспортные средства, оборудованные алюминиевыми дисками; цепи противоскольжения могут повредить такие диски. При необходимости использования колесных цепей используйте проволоочные цепи толщиной не более 15 мм (0,59 дюйма). На повреждения транспортного средства в результате использования несоответствующих цепей противоскольжения не распространяется гарантия производителя транспортного средства.

При использовании колесных цепей закрепите их на приводных колесах следующим образом.



### **ВНИМАНИЕ**

- Убедитесь в том, что противоскользящие цепи нужного размера и типа, соответствующего вашим колесам.

Неправильные цепи противоскольжения могут привести к повреждению кузова автобуса и подвески, и на такие повреждения не распространяется гарантия производителя автомобиля.

Кроме того, сцепные крюки колесных цепей могут быть повреждены

контактирующими с ними деталями автобуса, что ослабляет цепи. Проследите за тем, что противоскользящие цепи имели класс SAE или были проволоочными или пластмассовыми.

- Всегда проверяйте монтаж цепей после каждых 0,5 - 1 км (0,3 - 0,6 миль) пробега, чтобы убедиться в надежности креплений.

Если цепи ослабли, затяните их или переустановите цепи.

### **Установка цепи**

После установки цепей выполните следующие инструкции производителя и установите их как можно плотнее.

Если установлены цепи, скорость движения должна быть низкой. Если цепь задевает шасси или кузов автомобиля, остановитесь и затяните ее. Если это не решило проблему, сбросьте скорость, чтобы устранить контакт. Снимите цепи как только выйдете на чистую дорогу.



### **ОСТОРОЖНО**

#### **Установка цепей**

Для установки цепей припаркуйте автомобиль на ровной площадке в стороне от проходящего транспорта.

Включите аварийные сигналы и установите за автомобилем предупреждающий треугольный знак аварийной остановки, если таковой имеется. Для установки цепей переключатель селектора следует установить в положение «Р» (парковка), задействовать

стояночный тормоз и выключить двигатель.



### ОСТОРОЖНО

#### Цепи противоскольжения

- Использование цепей может повлиять на управление автомобилем.
- Двигайтесь со скоростью не более 30 км/ч (20 миль/час) или со скоростью, рекомендованной производителем, в зависимости от того, что ниже.
- Ведите автомобиль с осторожностью, избегайте неровностей и выбоин на дороге, крутых поворотов и других опасностей, которые могут привести к потере устойчивости.
- Избегайте крутых поворотов и торможения юзом.

#### ❖ К СВЕДЕНИЮ

- Неправильно подобранный размер цепей или их неправильная установка могут повредить тормозную систему, подвеску, кузов и колеса.
- Останавливайтесь и подтягивайте цепи всякий раз, как слышите, когда они ударяют по автобусу.

### Меры предосторожности в зимний период

#### *Использование высококачественной охлаждающей жидкости на основе этиленгликоля*

Ваш автомобиль поставляется с охлаждающей жидкостью высокого качества на основе этиленгликоля в системе охлаждения. Это единственный тип охлаждающей жидкости, который можно использовать для Вашего автомобиля, так как он препятствует образованию коррозии в системе охлаждения, смазывает водяной насос и предотвращает замерзание. При замене и добавлении охлаждающей жидкости следуйте графику технического обслуживания, приведенному в разделе 9. В конце осени убедитесь, что температура замерзания охлаждающей жидкости ниже, чем ожидаемая зимой температура.

#### *Проверка состояния аккумуляторной батареи и кабелей*

В зимнее время АКБ подвержена дополнительным нагрузкам. Визуально проверьте АКБ и кабели, как описано в разделе 10. Рекомендуется обратиться к официальному дилеру HYUNDAI для проверки системы.

#### *Использовать замене масло, в случае необходимости*

В некоторых климатических условиях рекомендуется использовать «зимнее» масло меньшей вязкости. См. рекомендации в разделе 11. Если вы не уверены в выборе вязкости

масла рекомендуется обратиться за консультацией к уполномоченному дилеру HYUNDAI.

### ***Для предотвращения замерзания замков***

Для предотвращения замерзания замков наносите одобренную противобледенительную жидкость или глицерин в отверстия для ключа. Если замок покрыт льдом, нанесите утвержденную противобледенительную жидкость для удаления льда. Если замок замерз изнутри, попробуйте разогреть его нагретым ключом. Соблюдайте осторожность при обращении с нагретым ключом, чтобы не обжечься.

### ***Использовать одобренную жидкость для омывания стекла***

Чтобы вода в системе стеклоомывателя не замерзла, добавьте утвержденный состав, предотвращающий замерзание жидкости стеклоомывателя согласно инструкциям на контейнере. Состав, предотвращающий замерзание жидкости стеклоомывателя, можно приобрести у официального дилера HYUNDAI, а также в большинстве магазинов автозапчастей. Запрещается использовать охлаждающую жидкость двигателя и другие типа антифриза, так как они могут повредить краску автомобиля.

### ***Следует не допускать замерзания стояночного тормоза***

В некоторых условиях стояночный тормоз может замерзнуть в задействованном положении. Вероятность этого увеличивается в случае накопления льда на или возле задних тормозов, а также если задние тормоза мокрые. Если существует риска замерзания стояночного тормоза, используйте его только кратковременно, установив рычаг переключения передач на первую передачу или передачу заднего хода. Для предотвращения откатывания транспортного средства поместите под задние колеса колодки. Затем отпустите стояночный тормоз.

### ***Следует не допускать накопления снега и льда***

В некоторых условиях снег и лед могут накапливаться под крыльями и мешать работе системе рулевого управления. Во время вождения в условиях экстремального холода необходимо регулярно осматривать днище автомобиля и проверять свободу движения составляющих рулевого управления.

### **Аварийный комплект всегда должен находиться в автомобиле**

В зависимости от суровости погодных условий необходимо брать необходимое аварийное оборудование. В его состав могут входить цепи противоскольжения, буксировочные ленты или цепи, карманный фонарь, сигнальные огни, песок, лопата, провода для запуска двигателя от внешней аккумуляторной батареи, скребок для очистки стекол, перчатки, подстилка, чехлы, одеяло и т. д.

## **ПРОДОЛЖИТЕЛЬНОЕ ДВИЖЕНИЕ НА ВЫСОКОЙ СКОРОСТИ**

### **Осмотр перед началом движения**

#### **1. Шины :**

Подкачайте шины до требуемого уровня давления в соответствии с требованиями производителя. Низкое давление внутри шины может привести к её перегреву и возможной потере герметичности.

Избегайте использования изношенных или повреждённых шин для исключения плохого сцепления колеса с дорожным покрытием или потери герметичности.

#### **❖ К СВЕДЕНИЮ**

**Никогда не превышайте максимальный уровень давления, указанный на шинах.**

### **ОСТОРОЖНО**

- Спущенные или перекачанные шины могут снизить управляемость автомобиля, привести к потере контроля над автомобилем, а также к внезапной поломке колес, что в свою очередь может привести к аварии, травмам и даже летальному исходу.

**Перед началом движения всегда проверяйте шины на предмет нормального давления.**

- Вождение с шинами со стертыми или отсутствующими протекторами является опасным. Изношенные шины могут привести к потере контроля над автомобилем, столкновениям, травмам и даже летальному исходу. Изношенные шины должны быть заменены при первой возможности и никогда не должны использоваться во время вождения. Всегда проверяйте протекторы шин перед началом вождения.

#### **2. Топливо, охлаждающая жидкость и масло двигателя:**

Расход топлива при продолжительном движении на высокой скорости выше, чем в случае эксплуатации автомобиля в городских условиях. Обязательно проверьте уровень охлаждающей жидкости и уровень масла в двигателе.

### 3. Приводные ремни:

Плохое натяжение приводного ремня или его повреждение может привести к перегреву двигателя.

## ИСПОЛЬЗОВАНИЕ ОСВЕТИТЕЛЬНЫХ ПРИБОРОВ

Регулярно проверяйте исправность осветительных приборов и всегда содержите их в чистоте. При движении днём в условиях плохой видимости желательно использовать ближний свет.

Это позволит не только лучше видеть окружающую обстановку, но и сделает автомобиль более заметным для других участников движения.

## ЗАЩИТА ОТ КОРРОЗИИ

### Защита автомобиля от коррозии

Используя для защиты от коррозии самые современные технологии проектирования и производства, компания HYUNDAI производит автомобили самого высокого качества. Но это только одна часть работы. Для достижения того долгосрочного сопротивления коррозии, которое может обеспечить конструкция автомобиля, необходимо активное участие и со стороны владельца.

### Обычные причины коррозии

Обычными причинами коррозии автомобиля являются:

- Дорожная соль, грязь и влага, которые накапливаются в нижней части автомобиля.
- Удаление краски или защитных покрытий в результате ударов или абразивного воздействия посторонних предметов, а также появление сколов и царапин, в результате чего незащищённый металл оказывается открыт для воздействия коррозии.

### Районы активной коррозии

Если автомобиль эксплуатируется в тех местах, где он постоянно подвергается воздействию материалов, вызывающих коррозию, защита от неё является особенно важной. Обычными причинами ускоренной коррозии является дорожная соль, реагенты для связывания пыли, морской воздух и промышленное загрязнение.

### Влага – источник коррозии

Влага создает те условия, в которых возникновение коррозии наиболее вероятно. Например, коррозионные процессы ускоряются при высокой влажности, особенно когда температура окружающего воздуха находится немного выше нуля. При таких условиях медленно испаряющаяся влага поддерживает контакт материала, вызывающего коррозию, с поверхностью автомобиля.

Особенно активным источником коррозии является грязь, потому что она медленно высыхает, что задерживает влагу на поверхности автомобиля. Внешне выглядя высохшей, грязь всё равно может содержать влагу и способствовать коррозионным процессам. Высокая температура также ускоряет коррозию тех элементов конструкции, в которых не обеспечена достаточная вентиляция, что способствует появлению влаги. По всем этим причинам особенно важно содержать автомобиль в чистоте, без грязи и других отложений. Это относится не только к той части поверхности автомобиля, которая находится на виду, но в особенности к его днищу.

### СОДЕЙСТВИЕ ПРЕДОТВРАЩЕНИЮ КОРРОЗИИ

Помочь предотвратить начало коррозии можно следующими действиями:

#### Содержать автомобиль в чистоте

Лучший способ избежать коррозии – содержать автомобиль в чистоте, без отложений материалов, её вызывающих. Особенно это относится к нижней части автомобиля.

- При эксплуатации автомобиля в районах активной коррозии (там, где используется дорожная соль, районы промышленного загрязнения, кислотных дождей и пр.) для предотвращения коррозии нужны дополнительные меры ухода. Зимой следует очищать струёй воды нижнюю часть автомобиля не реже одного раза в месяц, а после завершения зимней эксплуатации тщательно её очистить.
- При очистке нижней части автомобиля необходимо особое внимание уделять элементам конструкции, расположенным в колесных нишах и прочих местах, недоступных для обозрения. Работа должна выполняться тщательно; если просто вытереть грязь, а не смыть её, то можно скорее способствовать коррозии, чем предотвратить её. Вода под высоким давлением и горячий пар особенно эффективны в удалении отложений грязи и коррозионных материалов.

- При очистке нижней части дверей, элементов подвески и силовых конструкций необходимо убедиться в отсутствии засорения дренажных отверстий, которые обеспечивают отвод влаги, не допуская её накопления внутри, что ускоряет коррозию.

### **Обеспечить отсутствие влаги в гараже**

Нельзя хранить автомобиль в сыром, плохо проветриваемом гараже, где создаются благоприятные условия для коррозии. Особенно это относится к тем случаям, когда гараж используется для мойки автомобиля, или машину ставят в гараж ещё влажной или покрытой снегом, льдом или грязью. Даже тёплый гараж в отсутствие хорошей вентиляции, удаляющей влагу, может способствовать коррозии.

### **Поддерживать в хорошем состоянии лакокрасочные и декоративные покрытия**

Царапины и сколы на лакокрасочных и декоративных покрытиях должны быть закрыты быстро высыхающей краской как можно скорее для уменьшения вероятности возникновения коррозии. Если появились следы оголенного металла, рекомендуем обратиться к авторизованному дилеру HYUNDAI.

### **Не забывать о состоянии салона**

Влага, вызывающая коррозию, может собираться под ковриками и покрытием пола. Периодически проверяйте отсутствие влаги под ковриками. Будьте особенно осторожны, если автомобиль используется для перевозки удобрений, чистящих материалов или химических реагентов.

Они должны перевозиться только в предназначенных для этого ёмкостях; любые протечки или загрязнения от них должны быть вытерты, а эти места должны быть вымыты чистой водой и тщательно вытерты.



# МОЙКА АВТОМОБИЛЯ И ПОЛИРОВКА КУЗОВА

## Мойка автомобиля

Никогда не мойте автомобиль, когда его поверхность нагрета солнцем, всегда делайте это в тени.

Автомобиль следует мыть часто. Пыль оказывает абразивное воздействие и, если её не смывать, может царапать краску. Загрязнение воздуха или кислотные дожди могут вызывать повреждения лакокрасочных и декоративных покрытий, если загрязняющие вещества будут оставлены на них. Если автомобиль эксплуатируется в районах с морским климатом, или там, где используется дорожная соль или реагенты для связывания пыли, необходимо особое внимание уделять состоянию нижней части автомобиля. Сначала необходимо смыть с автомобиля пыль и легко удаляющуюся грязь. Зимой или после поездки в грязных условиях необходимо тщательно вымыть и нижнюю часть автомобиля. Для удаления отложений грязи и коррозионных материалов следует использовать сильную струю воды, направляя её непосредственно на загрязнения. Для мойки следует использовать специальные средства согласно инструкции на их упаковках.

Рекомендуем использовать оригинальные запасные части, приобретенные у дилера HYUNDAI. Не допускается применение сильнодействующих бытовых моющих средств, бензина, растворителей или абразивных чистящих порошков, которые могут

повредить

лакокрасочные

покрытия.

Для мойки следует использовать чистую губку или тряпку, часто смачивая её водой. Во избежание повреждения лакокрасочного покрытия, при мойке нельзя прилагать большие усилия. Трудно отмываемые места необходимо часто смачивать и удалять грязь постепенно.

Для очистки покрышек с белой боковиной следует использовать жёсткую щётку или мочалку из металлической проволоки.

Для очистки пластиковых колпаков следует использовать мягкую губку или ткань, смоченные в воде.

После мойки необходимо ополоснуть кузов чистой водой. Высыхание капель мыльной воды на лакокрасочном покрытии оставляет грязные пятна.

В тёплую погоду при низкой влажности воздуха может оказаться необходимым мыть и ополаскивать кузов поэлементно для того, чтобы избежать появления таких пятен.

После ополаскивания следует вытереть автомобиль влажной замшей или куском мягкой ткани, хорошо впитывающей влагу. Смысл этих операций в том, чтобы удалить воду с поверхности так, чтобы она не оставила пятен при высыхании. Не трите очень сильно, так можно повредить покрытие кузова.

При обнаружении сколов или царапин их следует закрасить быстросохнущей краской для предотвращения начала коррозии в этих местах. Для защиты лакокрасочного покрытия от коррозии автомобиль следует мыть не реже одного раза в месяц. Особое внимание следует уделять удалению соли, грязи и других веществ с нижней части крыльев автомобиля. Убедитесь, что дренажные отверстия в нижней части дверей чистые. Повреждения лакокрасочного покрытия могут быть вызваны небольшими отложениями битума, веществ промышленного происхождения, смолы и птичьим помётом, если эти загрязнения немедленно не убрать.

Если водой удалить эти загрязнения не удаётся, следует использовать специальные (не сильно действующие) моющие средства. После их использования поверхность необходимо промыть чистой водой для удаления реагента. Не допускайте высыхания моющего средства на окрашенных поверхностях.



## **ВНИМАНИЕ**

- **Мыйка отсека двигателя с водой может привести к повреждению электрических цепей, расположенных в отсеке.**
- **Ни при каких обстоятельствах не допускайте попадания воды или других жидкостей на электрические/электронные элементы внутри автомобиля, поскольку это может привести к их повреждению.**

- **Никогда не допускайте попадания воды или других жидкостей, войти в контакт с электрических / электронных компонентов внутри автомобиля, так как это может привести к пожару или неисправности.**

**Ex) Электрические / электронные компоненты внутри площадки кластера и переключатели окна двери в дверь. и т.д.**

- **Не следует мыть боковые окна слишком близко поднесенной струей воды под высоким давлением. Вода может попасть через окно и намочить салон.**

## **Удаление грязных пятен**

Не допускается использование с этой целью бензина, сильных растворителей или реагентов, способных вызвать коррозию. Этим можно повредить лакокрасочное покрытие автомобиля. Для удаления битумных пятен используйте скипидар, нанесённый на чистый кусок мягкой ткани, или специально предназначенные для этого средства. Работайте осторожно. Для удаления следов от насекомых или смолы растений следует использовать теплую воду и нещелочное мыло или средство для мойки машин. Намочите загрязнённое место и легко потрите его. В случае утраты блеска краски для его восстановления следует использовать специальную полироль.

### Полировка и покрытие защитными составами

Перед полировкой кузова или его покрытием защитными или комбинированными (для очистки и защиты) составами следует вымыть и высушить автомобиль. Используйте высококачественные товары фабричного изготовления в соответствии с инструкциями на их упаковке. Полировке и покрытию защитными составами следует подвергать не только окрашенные поверхности, но и детали с блестящими металлизированными покрытиями.

### Когда следует наносить защитное покрытие повторно

Подвергать кузов повторной обработке следует тогда, когда вода уже не собирается на поверхности в мелкие капли, а растекается по большой площади.

### Уход за бамперами

Для сохранения внешнего вида бамперов необходимо соблюдать следующие предосторожности:

- Нельзя допускать попадания электролита или тормозной жидкости на бамперы. Если это произошло, загрязнение нужно немедленно смыть чистой водой.
- Соблюдайте осторожность при очистке поверхностей бамперов. Они выполнены из мягкой пластмассы, поверхность которой легко повредить в случае неправильного обращения. Не допускается использование абразивных моющих средств. Для очистки

бамперов применяйте воду и мыло, не содержащее щелочь, или средство для мойки машин.

- Не подвергайте бамперы воздействию высоких температур. Например, при выполнении покрасочных работ при ремонте автомобиля снимите с него бамперы в случае, если предполагается использование сушильной камеры.

## ЧИСТКА САЛОНА

### Чистка виниловой отделки

Перед чисткой виниловой отделки вначале следует удалить пыль и грязь пылесосом. Затем следует использовать чистую губку или мягкую ткань и слабый водный раствор мыла, не содержащего щелочь, или моющего средства. Предварительно намочите поверхность для того, чтобы размягчить грязь, затем вытрите чистой влажной губкой или куском ткани. Если не получилось удалить все загрязнения, повторяйте эту процедуру до тех пор, пока обивка не станет чистой. Не допускается использования для этих целей бензина, растворителя краски или других сильнодействующих чистящих средств.

### Чистка кожаной отделки (при наличии)

При обычной эксплуатации поверхности, обшитые кожей, так же как и в случае использования для этого любых других материалов, покрываются пылью и грязью. Если не удалить эти загрязнения, они могут втереться в

обшивку, вызывая её повреждение.

Тонкая кожа требует ухода и очистки по мере необходимости. Тщательная очистка кожи мыльным раствором сохранит её внешний вид и обеспечит её многолетний срок службы.

Возьмите губку и при помощи любого нещелочного мыла и тёплой воды создайте густую пену. Тщательно вымойте кожу. Вытрите её начисто слегка влажной тряпкой, а затем уберите остатки сухим куском мягкой ткани. Очищайте кожу таким образом по мере её загрязнения.

При фабричной обработке кожи используется достаточное количество маслосодержащих веществ, поэтому смазывать кожу в процессе эксплуатации нет необходимости.

Масло, нанесённое на её поверхность, не окажет положительного воздействия, и скорее принесёт больше вреда, чем пользы. Использование лака и средств ухода за мебелью не допускается ни при каких условиях.

### **Чистка ковровых покрытий**

Для очистки ковровых покрытий используйте специальную пену, которая продаётся в аэрозольных упаковках, в жидкой или порошкообразной форме. Точно следуйте инструкциям производителя чистящего средства.

При помощи пылесоса с соответствующей насадкой, уберите как можно больше грязи с

коврового покрытия. Нанесите пену согласно инструкциям на упаковке, затем вотрите её кругообразными движениями в покрытие. Не добавляйте воду. Эти чистящие средства лучше всего действуют на абсолютно сухих покрытиях.

### **Очистка ремней безопасности**

Для того чтобы очистить ремни безопасности от загрязнения, следует использовать кусок ткани или губку с теплой водой и нещелочным мылом или моющим средством. Не допускается использование сильных растворителей, красящих средств, отбеливателей или абразивных материалов для очистки ремней безопасности, поскольку это может нарушить прочность ткани, из которой они сделаны.

При очистке ремней безопасности убедитесь в отсутствии на них следов интенсивного износа, надразов, потёртостей и других признаков повреждений. В случае необходимости замените ремни.

### **Очистка стекол**

Для очистки стекол автомобиля можно использовать любое бытовое средство для мытья окон. Вместе с тем, при очистке внутренней поверхности заднего стекла следует проявлять осторожность, чтобы не повредить устройство его обогрева.

### МЕРЫ ПРЕДОСТОРОЖНОСТИ ПРИ РЕМОНТЕ И ТЕХНИЧЕСКОМ ОБСЛУЖИВАНИИ АВТОМОБИЛ

При установке аксессуаров, рекомендуем обратиться к авторизованному дилеру HYUNDAI.

1. В случае, если устанавливается шина, не соответствующая спецификации, это может вызвать не только вибрацию автомобиля, чрезмерное потребление топлива или плохую управляемость автомобиля, но и повреждение зубчатой силовой передачи.
2. В случае, если добавляются различные электрические устройства, может возникнуть пожар или неисправность таких электрических систем, как аудиосистема, из-за повреждения проводных соединений и помех радиоволн.



#### ВНИМАНИЕ

Меры предосторожности при сварочных работах.

- Электрическое устройство или модуль управления автомобилем и прочие устройства могут выйти из строя из-за небрежности при сварке и стать причиной аварии.
- Обязательно соблюдайте следующие меры предосторожности.
  - Выключите все электрические устройства.

- Обязательно отсоедините отрицательную клемму от аккумуляторной батареи и обмотайте ее виниловой лентой или закройте резиновым колпачком при сварке. При работе без отсоединения отрицательной клеммы может быть нанесен ущерб электрическим устройствам автомобиля.
- Обязательно отсоединяйте все соединители модулей управления автомобилем. При работе без отсоединения этих соединителей каждому модулю управления автомобилем может быть нанесен ущерб при сварке под высоким напряжением, что в результате может стать причиной аварии.
- Не подсоединяйте клемму «земля» сварочного аппарата к топливному баку. Примите все меры предосторожности, чтобы искры от сварки не могли достичь топливного бака. Это может стать причиной возгорания и пожара.
- Обязательно подключите отрицательную клемму аккумуляторной батареи и всех соединителей после окончания сварочных работ; заново нанесите краску во избежание коррозии.

---

## ВОПРОСЫ?

Если у Вас есть вопросы касающиеся ухода за автомобилем, рекомендуем обратиться к авторизованному дилеру HYUNDAI.

# Действия в чрезвычайной ситуации

Обкатка нового автомобиля HYUNDAI .....	7-2
Двигатель не запускается.....	7-2
Запуск двигателя от внешнего источника .....	7-3
Двигатель перегревается .....	7-5
Необходима буксировка .....	7-6
Аварийная буксировка.....	7-8
Утеряны ключи .....	7-8
Устройства для экстренных ситуаций .....	7-9
Инструмент.....	7-10

### ОБКАТКА НОВОГО АВТОМОБИЛЯ HYUNDAI

#### Первые 1 000 км (600 миль) пробега

Формально, новый автомобиль HYUNDAI не нуждается в процедуре «обкатки». Однако, вы можете повысить экономичность эксплуатации автомобиля и продлить срок его службы, соблюдая следующие рекомендации при первых 1 000 км (600 милях) пробега.

- Во время движения поддерживайте обороты двигателя в пределах 3 000 об./мин. (об./мин., или обороты в минуту).
- Во время движения не превышайте скорость выше 3/4 максимального значения. Увеличивайте скорость без рывков.
- Не разгоняйтесь с места, полностью утапливайте педаль газа.
- При первых 300 км (200 милях) пробега, старайтесь избегать резких остановок.
- Не форсируйте двигатель (иными словами, нельзя ехать слишком медленно на очень высокой передаче, потому что двигатель начинает «дергаться»: переключайтесь на более низкую передачу).
- При езде на очень высокой или очень низкой скорости время от времени меняйте скорость.
- Не оставляйте двигатель на холостом ходу более 3 минут.
- Не буксируйте прицеп при первых 1 000 км (600 милях) пробега.

### ДВИГАТЕЛЬ НЕ ЗАПУСКАЕТСЯ

#### Если двигатель не проворачивается или проворачивается слишком медленно

1. Убедитесь, что клеммы аккумуляторной батареи чистые и затянуты плотно.
2. Включите освещение салона. Если свет тусклый или гаснет при проворачивании стартера, значит, разряжена аккумуляторная батарея.
3. Убедитесь, что клеммы стартера затянуты надежно.
4. Не запускайте двигатель путем толкания автомобиля и буксировки. См. указания по «Запуску двигателя от внешнего источника» на следующих страницах.

#### Если двигатель проворачивается с нормальной скоростью, но не запускается

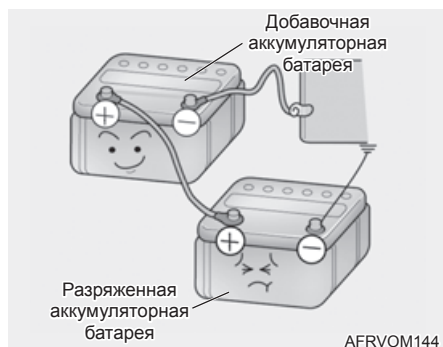
1. Проверьте уровень топлива.
2. Повернув ключ в положение «OFF», проверьте все разъемы на свечах предпускового прогрева и реле включения свечей прогрева. Подсоедините разъемы, которые могли отсоединиться или вставлены неплотно.
3. Проверьте топливопровод в моторном отсеке.
4. Если по-прежнему не запускается, рекомендуем обратиться к авторизованному дилеру HYUNDAI.



## Если двигатель глохнет во время вождения

1. Постепенно уменьшите скорость, сохраняя прямолинейное движение. Осторожно съезьте с дороги в безопасное место.
2. Включите аварийную сигнализацию.
3. Снова попытайтесь запустить двигатель. Если по-прежнему не запускается, рекомендуем обратиться к авторизованному дилеру HYUNDAI.

## ЗАПУСК ДВИГАТЕЛЯ ОТ ВНЕШНЕГО ИСТОЧНИКА



### ОСТОРОЖНО

Газ, производимый аккумуляторной батареей во время запуска при помощи добавочной аккумуляторной батареи, чрезвычайно взрывоопасен.

Во избежание серьезной травмы и повреждения автомобиля данные указания должны соблюдаться неукоснительно!

Если у Вас есть вопросы касающиеся проведения этой процедуры, рекомендуем обратиться к авторизованному дилеру HYUNDAI. Аккумуляторные батареи содержат серную кислоту, которая ядовита и вызывает коррозию. При запуске с использованием добавочной аккумуляторной батареи наденьте защитные очки и избегайте попадания кислоты на вашу кожу, одежду или автомобиль.

- Если кислота случайно попадет на ваше тело или в глаза, немедленно снимите облитую одежду и промойте пораженное место не менее 15 минут. Затем срочно обратитесь за медицинской помощью. По возможности продолжайте прикладывать к пораженному месту смоченную водой губку или ткань по дороге в медицинское учреждение.
- Газ, производимый аккумуляторной батареей во время запуска при помощи добавочной аккумуляторной батареи, чрезвычайно взрывоопасен. Не курите, не вызывайте искр и не зажигайте спичек в непосредственной близости.
- Аккумуляторная батарея, используемая для усиления, должна иметь напряжение 12 В. Не выполняйте запуск при помощи добавочной аккумуляторной батареи, если вы не уверены в ее характеристиках.

- Для выполнения запуска автомобиля с разряженной аккумуляторной батареей при помощи добавочной аккумуляторной батареи в точности выполните следующие операции:
    1. Если добавочная аккумуляторная батарея установлена на другом автомобиле, убедитесь, что автомобили не соприкасаются.
    2. Выключите все ненужные осветительные приборы и вспомогательное оборудование на обоих автомобилях.
    3. Подсоедините зажимы соединительного кабеля точно так, как показано на рисунке. Сначала подсоедините один зажим соединительного кабеля к положительной (+) клемме или кабелю на разряженной аккумуляторной батарее. Затем подсоедините зажим с другого конца того же кабеля к положительной (+) клемме или кабелю на добавочной аккумуляторной батарее. Потом возьмите другой кабель и подсоедините один зажим к отрицательной (-) клемме или кабелю на добавочной аккумуляторной батарее. Затем подсоедините зажим с другого конца этого кабеля к твердой неподвижной, металлической точке двигателя подальше от аккумуляторной батареи. Не подсоединяйте кабель к вращающимся частям.
    4. Запустите двигатель на автомобиле с добавочной аккумуляторной батареей и дайте ему поработать несколько минут. Это будет способствовать полному заряду добавочной аккумуляторной батареи. Во время запуска при помощи добавочной аккумуляторной батареи двигатель на этом автомобиле должен работать с частотой около 2 000 об/мин.
    5. Запустите двигатель на автомобиле с разряженной аккумуляторной батареей обычным способом. После того, как двигатель запустится, оставьте соединительные кабели подсоединенными и дайте двигателю поработать в течение нескольких минут на больших оборотах вхолостую или с частотой около 2 000 об/мин.
    6. Осторожно отсоедините соединительные кабели в порядке, обратном подсоединению.
- Если Вы не знаете, почему разряжается аккумулятор (из-за оставленного гореть света и т.п.), обратитесь к авторизованному дилеру HYUNDAI.

## ДВИГАТЕЛЬ ПЕРЕГРЕВАЕТСЯ

Если указатель температуры охлаждающей жидкости двигателя показывает перегрев, если вы почувствуете потерю мощности или слышите тяжелые удары или легкий металлический стук - вероятно, двигатель перегрелся. В этом случае вам необходимо выполнить следующее:

1. Вырулите на обочину и остановите автомобиль, как только это можно будет сделать безопасно.
2. Переключите коробку передач в нейтральное положение и включите стояночный тормоз. Отключите кондиционер, если он включен.
3. Если из-под автомобиля вытекает охлаждающая жидкость двигателя или из кабины идет пар, оставьте двигатель в работе. Не открывайте кабину, пока не прекратит вытекать охлаждающая жидкость или выходить пар. Если нет видимой потери охлаждающей жидкости и нет пара, заглушите двигатель, затем поднимите кабину.
4. Убедитесь, на месте ли ремень привода водяного насоса. Если на месте, проверьте, не ослабло ли его натяжение. Если с приводным ремнем все в порядке, проверьте, нет ли утечек охлаждающей жидкости из радиатора, шлангов или под автомобилем. (Если был включен кондиционер, то стекание холодной воды из него при остановке считается нормальным явлением.)

## ОСТОРОЖНО

Во избежание получения травмы при работе двигателя не подносите руки и одежду близко к вращающимся частям, например, к вентилятору и приводным ремням.

## ОСТОРОЖНО

(при наличии)

Не проводите работы на топливной системе с инжектором (при наличии) при работающем двигателе или в течение 30 секунд после его остановки. Топливный насос высокого давления, топливная магистраль высокого давления, форсунки и трубки высокого давления остаются под высоким давлением даже после остановки двигателя. При попадании в тело человека струя топлива способна причинить серьезную травму. Людям, использующим электрокардиостимуляторы, запрещается подходить ближе, чем на 30 см, к блоку электронного управления или жгуту проводки в моторном отсеке при работе двигателя, т.к. большой электроток в общей топливной магистрали высокого давления генерирует значительные магнитные поля.

5. Если приводной ремень водяного насоса поврежден или имеется утечка охлаждающей жидкости двигателя, обратитесь по телефону за помощью к ближайшему авторизованному дилеру HYUNDAI.



### ОСТОРОЖНО

Не снимайте крышку с радиатора, пока двигатель горячий. Это может привести к выплескиванию горячей охлаждающей жидкости из горловины и причинить серьезные ожоги.

6. Если вы не можете установить причину перегрева, подождите, пока двигатель не охладится до нормальной температуры. Затем, если имеется потеря охлаждающей жидкости, осторожно долейте жидкость в бак и доведите ее уровень в баке до половины.
7. Запустите двигатель и внимательно следите, нет ли других признаков перегрева. При повторном закипании, рекомендуем обратиться к авторизованному дилеру HYUNDAI.



### ВНИМАНИЕ

Значительный недостаток охлаждающей жидкости указывает на наличие утечки в системе охлаждения, которую следует как можно скорее проверить у авторизованного дилера HYUNDAI.

## НЕОБХОДИМА БУКСИРОВКА

Если нужно отбуксировать автомобиль, рекомендуем обратиться к авторизованному дилеру HYUNDAI. Это поможет не повредить ваш автомобиль при буксировке. Водители-операторы, как правило, знают местные законы, относящиеся к буксировке. В любом случае, чтобы не рисковать повреждением вашего автомобиля, лучше показать эту информацию водителю буксирного грузовика. Используйте предохранительную буксирную цепь и соблюдайте местные законы.

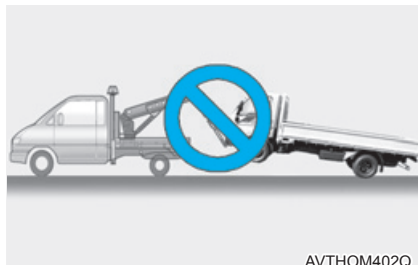
Рекомендуется буксировать ваш автомобиль с подъемом колес и при помощи буксирной тележки или же на грузовой платформе с подъемом всех колес.



### ВНИМАНИЕ

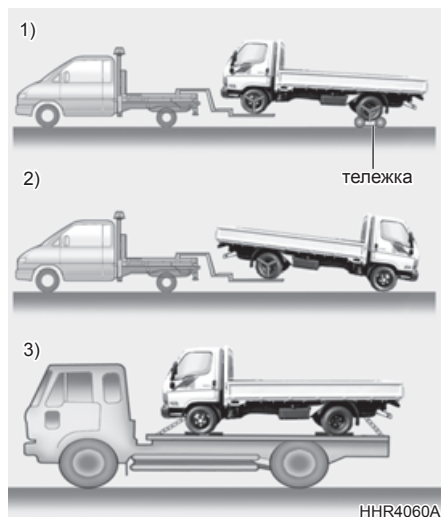
- При неправильной буксировке ваш автомобиль может быть поврежден!
- Убедитесь, что коробка передач установлена в нейтральное положение.
- Если двигатель не запускается, убедитесь, что рулевое управление разблокировано, повернув ключ в положение «ACC».

- При буксировке не повредите бампер или днище автомобиля.



- Не выполняйте буксировку грузовиком со строповкой, т.к. при этом можно повредить бампер или днище автомобиля.

### Буксировка автомобиля с приводом на 2 колеса



Ваш автомобиль можно буксировать грузовиком с подъемом колес (1), (2) или на грузовой платформе (3).

- 1) Если какое-либо из колес, несущих нагрузку, или

компоненты подвески повреждены или автомобиль буксируется задними колесами на земле, используйте буксирную тележку под задними колесами. Если вы не пользуетесь буксирной тележкой, поверните ключ зажигания в положение «ACC» и переключите коробку передач в положение «N» (нейтральное).

### ВНИМАНИЕ

Не выполняйте буксировку с вынутым ключом или ключом в положении «LOCK» при буксировке спереди без буксирной тележки.

- 2) При буксировке автомобиля передними колесами на земле, убедитесь, что автомобиль снят со стояночного тормоза.

- 3) Рекомендуется буксировать ваш автомобиль с подъемом всех колес.

### АВАРИЙНАЯ БУКСИРОВКА



При необходимости аварийной буксировки, когда коммерческий эвакуатор недоступен, прикрепите трос, или цепь к буксировочному крюку в нижней передней части автомобиля. Во избежание повреждения вашего автомобиля будьте предельно осторожны при попытке выполнить буксировку по грунтовой дороге.

Буксировку также не следует предпринимать, если повреждены колеса, ходовая часть, оси, рулевое управление или тормоза.

Перед буксировкой убедитесь, что коробка передач находится в нейтральном положении и что ключ повернут в положение «ACC» (при заглушенном двигателе) или в положение «ON» (при работающем двигателе). Для управления буксируемым автомобилем и тормозами в нем должен находиться водитель.



### ВНИМАНИЕ

Если автомобиль буксируется всеми четырьмя колесами на земле, его можно буксировать только спереди. Убедитесь, что коробка передач находится в

нейтральном положении. Не выполняйте буксировку со скоростью выше 50 км/ч (25 миль/ч) и на расстояние свыше 25 км (15 миль).

Убедитесь, что рулевое управление разблокировано, повернув ключ в положение «ACC». Для управления буксируемым автомобилем и тормозами в нем должен находиться водитель.

### УТЕРЯНЫ КЛЮЧИ

Если вы потеряли ключи, многие дилеры HYUNDAI могут изготовить новый ключ, если вам известен его номер. Если Вы закрыли ключи внутри автомобиля и не можете получить новый ключ, обратитесь к авторизованному дилеру HYUNDAI.

## УСТРОЙСТВА ДЛЯ ЭКСТРЕННЫХ СИТУАЦИЙ (ПРИ НАЛИЧИИ)

Автомобиль оснащен несколькими устройствами для экстренных ситуаций, которые помогают реагировать в аварийной ситуации.

### Огнетушитель

Если вы умеете пользоваться огнетушителем, при возникновении небольшого пожара примите следующие меры.

1. Вытяните в верхней части огнетушителя штифт, предотвращающий нажатие рукоятки.
2. Направьте сопло на очаг пожара.
3. Находитесь на расстоянии приблизительно 2,5 м (8 футов) от огня и сожмите рукоятку, чтобы задействовать огнетушитель. Если отпустить рукоятку, работа огнетушителя прекратится.
4. Перемещайте сопло вперед и назад в сторону очага пожара. По окончании тушения осмотрите очаг, так как возгорание может возобновиться.

### Знак аварийной остановки

Установите знак аварийной остановки на дорогу, чтобы уведомить водителей проезжающих мимо автомобилей об аварийной ситуации, если ваш автомобиль припаркован на обочине.

### Аптечка

Аптечка содержит предметы, необходимые для оказания первой помощи, такие как ножницы, бинт, пластырь и т. п.

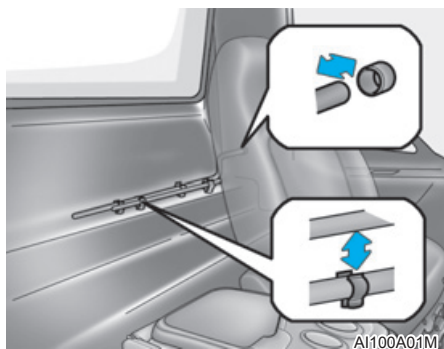
### Манометр (при наличии)

Можно легко проверить давление в шинах с помощью манометра, который находится в ящике с инструментами. В результате ежедневного использования давление в шинах незначительно снижается. Его необходимо периодически восстанавливать. Это не указывает на утечку, это нормальный износ. Проверяйте давление в холодных шинах, так как с повышением температуры давление в шинах увеличивается.

Для проверки давления в шинах выполните следующее.

1. Открутите колпачок ниппеля на ободе колеса.
2. Прижмите манометр к ниппелю и удерживайте. Сначала будет выпущено некоторое количество воздуха. Воздух будет продолжать выходить, если не прижать манометр плотно.
3. Манометр активируется при плотном прижатии.
4. Для проверки давления в шине поверьте показание манометра.
5. Установите давление в шинах согласно спецификации.
6. Установите колпачок ниппеля на место.

## ИНСТРУМЕНТ



Пусковая рукоятка находится за сиденьем водителя. Ящик с инструментом (за исключением пусковой рукоятки) расположен справа на раме рядом с аккумуляторной батареей, как показано на рисунке.



# Колесо и шина

Шины.....	8-2
Спущено колесо.....	8-4
Замена колеса .....	8-4
Запасное колесо .....	8-9

### ШИНЫ

#### Шипованные шины

Если вы ставите шипованные шины на ваш автомобиль, то они должны иметь тот же размер и ту же нагрузочную способность, что и оригинальные шины. Шины для движения по снегу и льду следует ставить на все четыре колеса; в противном случае может ухудшиться управляемость.

Давление в шипованных шинах должно быть на 28 кПа (4 фунт/кв. дюйм) больше, чем давление, рекомендованное для стандартных шин на этикетке шины.

При установке шипованных шин не водите автомобиль со скоростью выше 120 км/ч (75 миль/ч).

#### Клещные цепи

Колесные цепи следует устанавливать на задние колеса. Установку производите в соответствии с указанием изготовителя.

Для уменьшения износа шин и цепей, не пользуйтесь цепями, если они больше не требуются.

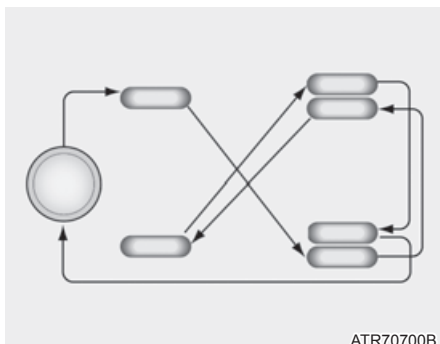
#### ОСТОРОЖНО

- При движении по дорогам, покрытым снегом или льдом, ведите автомобиль со скоростью менее 30 км/ч (20 миль/ч).
- Пользуйтесь цепями SAE класса или цепями из проволоки и пластика.
- Если при соприкосновении с кузовом цепи производят шум, подтяните цепь так, чтобы она не касалась кузова

автомобиля.

- Во избежание повреждения кузова, подтягивайте цепи, проехав расстояние 0,5 ~ 1 км.

#### Перестановка колес



Перестановку колес следует производить через каждые 15 000 км пробега. Если Вы заметили неравномерный износ, между вращениями, рекомендуем проверить колеса у авторизованного дилера HYUNDAI. После перестановки колес отрегулируйте давление в шинах и проверьте момент затяжки колесных гаек.

#### ОСТОРОЖНО

Нив коем случае не комбинируйте шины с диагональным и радиальным кордом на вашем автомобиле. Это может привести к опасному нарушению управляемости и в конечном счете к ее потере и причинить смерть, серьезную травму или ущерб имуществу.

## Балансировка шин

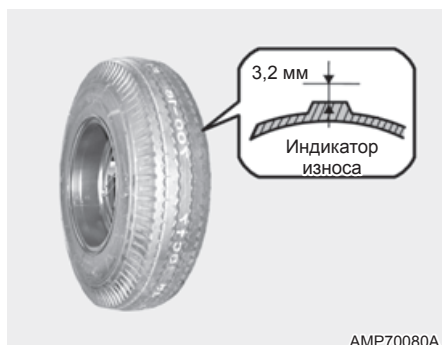
Разбалансированная шина может отрицательно повлиять на управляемость и износ шины. Шины на вашем автомобиле HYUNDAI подвергались балансировке перед отгрузкой автомобиля, но с годами может потребоваться повторная балансировка.

При снятии шины для ремонта ее следует отбалансировать перед повторной установкой на автомобиль.

## Сцепление шины с дорогой

Сцепление шины с дорогой может уменьшиться, если вы ездите на изношенных шинах, шинах с неправильной накачкой или по дорогам со скользким покрытием. Когда становятся видны индикаторы износа, шины необходимо заменить. Для снижения вероятности потери управления сбрасывайте скорость, когда идет дождь, снег или дорога обледенела.

## Когда следует менять шины



На оригинальных шинах, установленных на вашем

автомобиле, предусмотрены индикаторы износа протектора. Они становятся видимыми, когда глубина протектора изнашивается до 3,2 мм (0,126 дюйма). Шину следует заменить, когда индикаторы износа приобретают вид сплошной полосы, проходящей через две канавки протектора или более. Производите замену шин на шины рекомендуемого размера. Если вы меняете колеса, ширина и вылет обода колесного диска должны отвечать требованиям HYUNDAI.

## ОСТОРОЖНО

- **Вождение на изношенных шинах представляет опасность!** Изношенные шины могут вызвать потерю эффективности торможения, управляемости и сцепления с дорожным покрытием. При замене шин ни в коем случае не комбинируйте шины с диагональным и радиальным кордом на одном автомобиле. Если вы меняете шины с радиальным кордом на шины с диагональным кордом, то такие шины должны устанавливаться комплектом по четыре штуки.
- Ваш автомобиль оборудован шинами, рассчитанными на безопасное вождение и нормальную управляемость. Не используйте шины и диски такого размера и типа, которые отличаются от тех, которые первоначально установлены на ваш автомобиль. Это может отрицательно повлиять на безопасность и эксплуатационные качества

вашего автомобиля, что чревато потерей управления или переворотом и серьезными травмами.

При замене шин устанавливайте все четыре шины и диска одинакового размера, типа, с одинаковым рисунком протектора, нагрузочной способностью и одного изготовителя. Если вы все решите установить на ваш автомобиль шины/диски в таких сочетаниях, которые не рекомендуются HYUNDAI для движения по бездорожью, вы не должны ездить на таких шинах на автомагистрали.

### СПУЩЕНО КОЛЕСО

Если во время движения спустила шина:

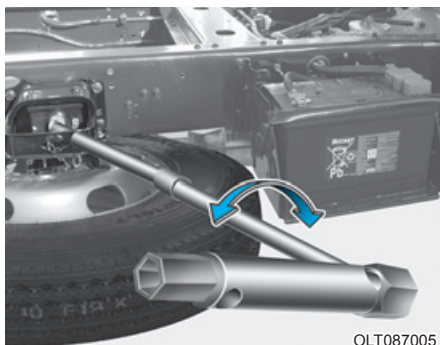
1. Снимите ногу с педали газа и дайте автомобилю замедлить скорость, сохраняя прямолинейное движение. Не нажимайте на тормоза сразу же и не пытайтесь съехать с дороги, т.к. это может привести к потере управления. Когда автомобиль замедлится до безопасной скорости, осторожно притормозите, вырулите с дороги как можно дальше и остановитесь на твердом, ровном грунте. Если вы находитесь на автомагистрали с разделителем, не паркуйтесь на среднем участке между двумя полосами движения.
2. После остановки автомобиля включите аварийную сигнализацию, включите стояночный тормоз и переключите коробку передач в положение заднего хода.

3. Попросите всех пассажиров выйти из автомобиля. Убедитесь, что они выходят со стороны, противоположной транспортному движению.
4. Замените шину в соответствии со следующими указаниями.

### ЗАМЕНА КОЛЕСА

Операции, описанные на следующих страницах, можно использовать как для перестановки колес, так и для замены спустившей шины. При подготовке к замене спустившей шины убедитесь, что рычаг переключения передач установлен в положение заднего хода и что затянут стояночный тормоз, затем:

#### 1. Подготовьте запасное колесо и инструмент



OLT087005

Снимите запасное колесо, возьмите домкрат и сумку с инструментом.

#### ❖ К СВЕДЕНИЮ

Запасное колесо находится под автомобилем (при наличии).

## 2. Установите колодки под колеса



Установите колодки под колеса диагонально, напротив спущенной шины во избежание сдвига автомобиля при его подъеме домкратом.

## 3. Отпустите колесные гайки



Перед поднятием автомобиля колесные гайки следует немного ослабить. Для этого вращайте рукоятку ключа против часовой стрелки. При этом убедитесь, что головка плотно сидит на гайке и не соскочит с нее. Затем, взявшись за ключ ближе к концу рукоятки, надавите на него с равным усилием. Гайки пока не снимайте. Лишь отпустите их на пол-оборота.

## 4. Установите домкрат в указанных точках опоры

■ Передняя шина - Нижняя часть листовой рессоры (позади соединительной тяги)



■ Задняя шина - Нижняя часть картера заднего моста



Основание домкрата должно стоять на твердом, ровном грунте. Устанавливать домкрат следует, как показано на рисунке.

\* Фактическая форма может отличаться от указанной на изображении.

## 5. Подъем автомобиля



Если точка упора домкрата расположена слишком высоко, выдвиньте домкрат вращением головки домкрата против часовой стрелки. При помощи гаечного ключа или рукоятки домкрата полностью выверните выпускной клапан по часовой стрелке.

Двигая рукояткой домкрата вверх-вниз, поднимайте плунжер, пока домкрат не окажется чуть ниже точки упора домкрата на автомобиле. Установите домкрат при помощи его ручки. Устанавливайте его только в точках упора, указанных в разделе «Установите домкрат в указанных точках опоры».

При установке домкрата в других точках упора можно повредить автомобиль.

Двигая рукояткой домкрата вверх-вниз, поднимите плунжер.

### ОСТОРОЖНО

- Не перегружайте домкрат при поднятии.
- Используйте только тот домкрат, который предназначен для данного автомобиля.
- Применяйте домкрат на плоской твердой поверхности. Избегайте чрезмерного поднятия.
- Устанавливайте домкрат только в специальные точки. Запрещено поднимать автомобиль, если домкрат установлен в другое место.
- Если домкрат соскользнет с установленного положения, это может быть очень опасно. Если автомобиль находится на домкрате, никогда не залезайте под автомобиль и не трясите его. Также не заводите двигатель.
- Если автомобиль необходимо поднять, используйте деревянные бруски в качестве дополнительной опоры.
- При опускании автомобиля, поднятого и поддерживаемого домкратом, поверните выпускной клапан против часовой стрелки с помощью рукоятки гидравлического домкрата. Не поворачивайте выпускной клапан более чем на один оборот за раз. В таком случае автомобиль может опуститься слишком быстро, что может привести к несчастному случаю.
- После использования домкрата поверните выпускной клапан против часовой стрелки и толкните стержень вниз. Закрутите головку до отказа и храните домкрат в отсеке, расположенном в задней части кабины.
- Не находитесь под автомобилем, когда его поддерживает домкрат! Это

очень опасно, т.к. автомобиль может упасть и причинить серьезную травму или смерть. При подъеме домкратом в автомобиле не должно быть ни одного человека.

## 6. Замена колеса

Отпустите колесные гайки и открутите их пальцами. Снимите колесо со шпилек и уложите его плашмя, чтобы оно не укатилось. Чтобы надеть колесо на ступицу, возьмите запасное колесо, совместите отверстия со шпильками и насадите колесо на них. Если не получается, слегка постучите по колесу и совместите верхнее отверстие в колесе с верхней шпилькой. Затем покачайте колесо взад и вперед, пока оно не сядет на другие шпильки.

### ❖ К СВЕДЕНИЮ

На автомобилях с двухскатными колесами сначала снимайте наружное колесо, затем внутреннее.

### ОСТОРОЖНО

На колесах и колпаках могут иметься острые кромки. Обращайтесь с ними осторожно, чтобы не получить травму.

Прежде чем насадить колесо, убедитесь, что на ступице или колесе нет посторонних веществ (например, грязь, гудрон, гравий и т.п.), которые могли бы помешать колесу плотно прижаться к ступице. В противном случае, удалите их. Если на монтажной поверхности

между колесом и ступицей не обеспечивается хороший контакт, затяжка колесных гаек может ослабнуть и привести к сходу колеса, что в свою очередь может быть чревато потерей управления автомобилем. Это может причинить серьезную травму или смерть.

## 7. Поставьте на место колесные гайки

Чтобы установить колесо, придерживайте его на шпильках, наденьте колесные гайки на шпильки и затяните от руки. Покачайте колесо и убедитесь, что оно полностью село, затем снова затяните гайки от руки как можно сильнее.



### ВНИМАНИЕ

Учтите, что колесные гайки с маркировкой «R» на правых колесах имеют правую резьбу, а с маркировкой «L» на левых колесах – левую резьбу, если смотреть спереди автомобиля. Гайки с правой стороны затягивают вращением по часовой стрелке, с левой стороны – вращением против часовой стрелки.

### 8. Опустите автомобиль и затяните гайки



Опустите автомобиль на землю, вращая выпускной клапан на домкрате против часовой стрелки. Затем наденьте ключ, как показано на рисунке, и затяните колесные гайки. Убедитесь, что головка плотно сидит на гайке. Не вставляйте на рукоятку ключа и не надевайте на нее удлиняющую рукоятку.

Продолжайте затягивать колесные гайки через одну, пока все они не будут затянуты плотно. Еще раз проверьте затяжку каждой гайки. После замены колес при первой возможности попросите техника затянуть колесные гайки с требуемым моментом.

---

**Момент затяжки колесных гаек**  
330~390 Нм (33,7~39,8 кгс•м)

---

### После замены колес

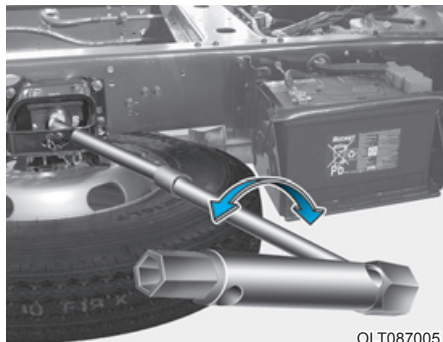
Если у вас есть шинный манометр, открутите колпачок вентиля и проверьте давление в шине. Если давление ниже определенных спецификациями, рекомендуем обратиться к авторизованному дилеру HYUNDAI. Если оно высокое, отрегулируйте до требуемого. После проверки или регулировки давления не забудьте установить обратно колпачок воздушного вентиля, иначе из шины может произойти утечка воздуха. Если колпачок вентиля утерян, купите новый и установите его как можно скорее.

После замены колес закрепите спущенную шину и уберите домкрат и инструмент в штатные места хранения.



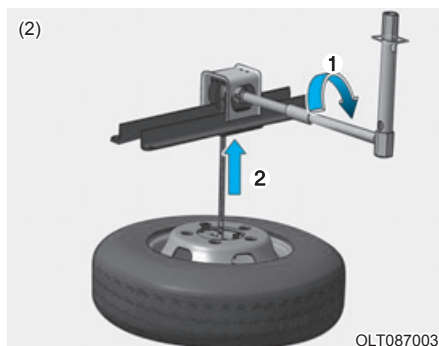
## ЗАПАСНОЕ КОЛЕСО (ПРИ НАЛИЧИИ)

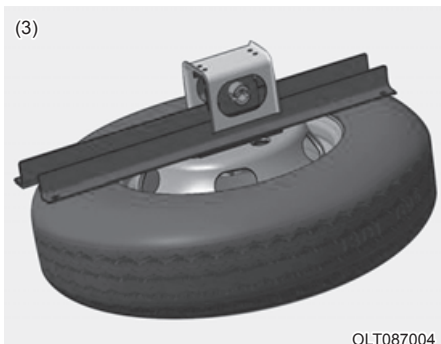
### Подготовка запасного колеса



1. Вставьте угловой рычаг в держатель запасного колеса.
2. Поворачивайте ключ для колесных гаек (или угловой рычаг) против часовой стрелки, пока стальная цепь не опустится до земли.
3. Когда запасное колесо будет полностью опущено, отцепите стальную цепь от фиксирующего крюка.

### Установка на место запасного колеса





1. Для установки запасного колеса см. его расположение на рисунке (1) и закрепите стальную цепь на фиксирующей пластине.
2. Поворачивайте ключ для отворачивания колесных гаек (или угловой рычаг) по часовой стрелке, как показано на изображении (2), до упора в колесо и резиновый буфер, как показано на изображении (3).

### ❖ К СВЕДЕНИЮ

Для предотвращения дребезжания запасного колеса при движении автомобиля вставьте его в выступы и закрепите на раме.

# Техническое обслуживание

Комплекс работ по техническому обслуживанию .....	9-2
Техническое обслуживание, выполняемое владельцем автомобиля .....	9-3
Плановое техническое обслуживание .....	9-5
Техническое обслуживание в сложных условиях эксплуатации .....	9-10
Резинотехнические изделия и выключатели .....	9-12
Вопросы периодического технического обслуживания .....	9-13

### КОМПЛЕКС РАБОТ ПО ТЕХНИЧЕСКОМУ ОБСЛУЖИВАНИЮ

При проведении любых работ по техническому обслуживанию или проверке технического состояния автомобиля следует проявлять наивысшую степень осторожности во избежание повреждения автомобиля или получения травм. Не отвечающее требованиям, незаконченное или недостаточное техническое обслуживание может привести к возникновению неисправностей, способных стать причиной повреждения автомобиля, дорожно-транспортного происшествия или получения травм.

### Ответственность владельца

#### ❖ К СВЕДЕНИЮ

Профилактическое обслуживание и хранение записей является обязанностью владельца автомобиля.

Обычно мы рекомендуем обслуживать автомобиль у авторизованного дилера HYUNDAI. Вы должны хранить документы о том, что надлежащее техническое обслуживание Вашего автомобиля было выполнено в соответствии с графиком технического обслуживания, представленным на следующих страницах. Эта информация необходима для того, чтобы подтвердить соответствие требованиям ремонта и технического обслуживания гарантийных обязательств. Ремонт и регулировки в результате

ненадлежащего технического обслуживания или отсутствия требуемого технического обслуживания не охватываются гарантией на Ваш автомобиль.

### Предостережения относительно технического обслуживания владельцем

Ненадлежащее или неполное техническое обслуживание может привести к проблемам. В этом разделе приведены инструкции только по легко выполнимым пунктам технического обслуживания.



### ОСТОРОЖНО

Работы по техническому обслуживанию

Проведение работ по техническому обслуживанию автомобиля может быть сопряжено с опасностью для здоровья. При выполнении некоторых видов работ вы можете получить серьезные травмы. При отсутствии у владельца автомобиля необходимых знаний и опыта или соответствующих инструментов и оборудования работы должны проводиться авторизованным дилером компании HYUNDAI.

## ТЕХНИЧЕСКОЕ ОБСЛУЖИВАНИЕ, ВЫПОЛНЯЕМОЕ ВЛАДЕЛЬЦЕМ АВТОМОБИЛЯ

Ниже даны перечни проверок технического состояния автомобиля, которые должны проводиться с указанной периодичностью владельцем или авторизованным дилером компании HYUNDAI для обеспечения безопасной и надежной работы автомобиля.

Помимо этого, ваш дилер должен принимать во внимание все неблагоприятные условия эксплуатации.

Данные проверки технического состояния, выполняемые владельцем автомобиля, в основном, не подпадают под действие гарантийных обязательств. В связи с этим, в некоторых случаях владелец должен будет оплатить выполнение работ, а также использованные детали и смазочные материалы.

## График технического обслуживания, проводимого владельцем автомобиля

*При заправке автомобиля топливом:*

- Проверьте уровень моторного масла.
- Проверьте уровень охлаждающей жидкости в бачке.
- Проверьте уровень жидкости в бачке омывателя ветрового стекла.
- Убедитесь, что все шины накачаны до нормального давления.



### ОСТОРОЖНО

**Проверяя уровень охлаждающей жидкости при горячем двигателе. Горячая охлаждающая жидкость и пар, выходящие под давлением из бачка, могут стать причиной ожога или другой травмы.**

### ***Во время эксплуатации автомобиля:***

- Отмечайте все изменения в звуке выхлопа, а также появление запаха выхлопных газов в салоне.
- Следите за вибрацией рулевого колеса. Обращайте внимание на возрастание усилия, требуемого для поворота рулевого колеса, появление люфта в рулевом колесе, изменение его нейтрального положения.
- Обращайте внимание, не происходит ли постоянного небольшого “увода” автомобиля в одну сторону при движении по гладкой ровной дороге.
- Во время торможения прислушивайтесь к работе систем автомобиля, отмечайте появление необычных звуков, смещение в одну сторону, увеличение хода педали тормоза или возрастание усилия при ее нажатии.
- В случае ошибочного выбора передачи или каких-либо изменений в работе коробки передач проверьте уровень трансмиссионной жидкости.
- Проверьте работу стояночного тормоза.
- Проверьте свободный ход педали сцепления/педали тормоза и условия работы.
- Проверьте герметичность крышки радиатора.
- Убедитесь в отсутствии следов утечек жидкостей под днищем автомобиля (вода, капающая из системы кондиционирования воздуха в процессе работы или после выключения, не является признаком неисправности).

## ПЛАНОВОЕ ТЕХНИЧЕСКОЕ ОБСЛУЖИВАНИЕ

Следующие операции по техническому обслуживанию должны выполняться для обеспечения нормального управления автомобилем и его эксплуатационных параметров. Для подтверждения гарантии храните квитанции по всем проведенным операциям. Там, где указан как пробег в километрах, так и время, периодичность обслуживания определяется в зависимости от того, что наступает первым. Несмотря на то, что какая-либо система находится в том же интервале обслуживания, пробег для проверки или замены может отличаться от значения для другой системы вследствие характеристик системы.

R : Заменить I : Проверить и при необходимости очистить, отрегулировать, исправить или заменить

		1	5	10	15	20	25	30	35	40	45	50	55	60	65	70	75	80	85	90	95	100	
Км x 1 000																							
Миль x 1 000		0,6	3	6	9	12	15	18	21	24	27	30	33	36	39	42	45	48	51	54	57	60	
№	Элемент																						
<b>Обслуживание системы управления двигателем</b>																							
1	Охлаждающая жидкость двигателя	Проверка каждые 20 000 км LLC-10 : Затем менять каждые 200 000 км или 120 месяцев LLC-2 : Затем менять каждые 40 000 км или 24 месяцев *1)																					
2	Система охлаждения	Проверку уровня охлаждающей жидкости и ее утечек следует проводить ежедневно																					
3	Моторное масло и масляный фильтр *2)	Европа Австралия, Новая Зеландия, Россия																					
	Общий экспорт	Затем менять каждые 15 000 км или 12 месяцев																					
4	Сменный элемент топливного фильтра	Затем менять каждые 10 000 км или 12 месяцев																					
5	Топливопроводы, топливные шланги и штуцеры																						

\*1) Для вашего удобства, замену можно выполнить до наступления планового срока одновременно с обслуживанием других позиций.

\*2) Проверяйте уровень моторного масла и наличие утечки каждые 500 км или перед длительной поездкой.





R : Заменить I : Проверить и при необходимости очистить, отрегулировать, исправить или заменить

		1	5	10	15	20	25	30	35	40	45	50	55	60	65	70	75	80	85	90	95	100	
		Миль x 1 000																					
№	Элемент	0,6	3	6	9	12	15	18	21	24	27	30	33	36	39	42	45	48	51	54	57	60	
7	Сопряжение вала центрального подшипни карданного вала		I		I		I		I		I		I		I		I		I		I		
8	Затяжка центрального подшипника карданного вала						I					I				I						I	
<b>Система привода</b>																							
1 Масло в заднем мосту		Затем менять каждые 2 года или раз в 200 000 км (синтетическое)																					
2	Состояние переднего и заднего мостов		I		I		I		I		I		I		I		I		I		I		
3	Повреждение и люфт подшипников ступиц передних, задних колес	I		I		I		I		I		I		I		I		I		I		I	
4	Смазка подшипников ступиц передних, задних колес										R										R		
5	Поверхность ротора дискового тормоза	Проверять замену каждой колодки тормозного диска																					
6	Шпильки, гайки колес	I																					
		Проверять через 5 000 км. Подтягивайте, проехав 50 -100 км с момента замены колеса																					
7	Момент затяжки колесных гаек	Подтягивайте после первых 1 000 км и затем через каждые 5 000 км пробега																					
8	Давление в шине и повреждение	Проверяйте после первых 10 000 км и затем перед каждым выездом																					
9	Перестановка колес	Затем менять каждые 15 000 км																					

R : Заменить I : Проверить и при необходимости очистить, отрегулировать, исправить или заменить

		1	5	10	15	20	25	30	35	40	45	50	55	60	65	70	75	80	85	90	95	100	
Км x 1 000																							
Миль x 1 000		0,6	3	6	9	12	15	18	21	24	27	30	33	36	39	42	45	48	51	54	57	60	
№	Элемент																						
<b>Система рулевого управления</b>																							
1	Масло картера рулевого механизма с усилителем	Проверка выполняется через каждые 20 000 км (если необходимо, долить и заменить)																					
2	Свободный ход рулевого колеса и тяги (во время управления автомобилем)	I	I	I	I	I	I	I	I	I	I	I	I	I	I	I	I	I	I	I	I	I	
3	Чехол рулевого механизма/шарнирное соединение нижнего рычага																						
4	Общее выравнивание оси (уход в сторону)																						
5	Функция рулевого управления																						
6	Насос и ремень усилителя рулевого управления	I	I	I	I	I	I	I	I	I	I	I	I	I	I	I	I	I	I	I	I	I	
<b>Ножной тормоз</b>																							
1	Жидкость для сцепления/тормозная	Затем менять каждые 40 000 км																					
2	Утечка жидкости из тормозной системы																						
3	Тормозные барабаны и накладки	I	I	I	I	I	I	I	I	I	I	I	I	I	I	I	I	I	I	I	I	I	
4	Свободный ход педали тормоза																						
5	Зазор между полностью нажатой педалью и полом																						

R : Заменить I : Проверить и при необходимости очистить, отрегулировать, исправить или заменить

Км x 1 000	1	5	10	15	20	25	30	35	40	45	50	55	60	65	70	75	80	85	90	95	100
Миль x 1 000	0.6	3	6	9	12	15	18	21	24	27	30	33	36	39	42	45	48	51	54	57	60
№	Элемент																				

### Стояночный тормоз

1	Работоспособность стояночного тормоза	Проверяйте через каждые 10 000 км пробега (на коммерческом автомобиле через каждые 5 000 км пробега)																			
2	Износ накладки барабана	I	I	I	I	I	I	I	I	I	I	I	I	I	I	I	I	I	I	I	I

### Подвеска

1	Повреждение подвески	I																			
2	Стремянка крепления *1)	Подтягивайте после первых 5 000 км и затем через каждые 20 000 км пробега																			
3	Люфт листовой рессоры	I	Проверяйте через каждые 10 000 км пробега или при необходимости																		
4	Утечка масла или повреждение амортизаторов	I	I	I	I	I	I	I	I	I	I	I	I	I	I	I	I	I	I	I	I
5	Болты и агрегаты на шасси и кузове	Проверяйте через каждые 5 000 км пробега или при необходимости																			

\*1) Подтягивайте после первых 1 000 км после замены рессоры и стремянки подвески

К СВЕДЕНИЮ : Необходимо руководствоваться количеством месяцев или километров в зависимости от того, какой условие наступит раньше

## 9-10 ТЕХНИЧЕСКОЕ ОБСЛУЖИВАНИЕ В СЛОЖНЫХ УСЛОВИЯХ ЭКСПЛУАТАЦИИ

Обслуживание следующих позиций на автомобилях, которые обычно эксплуатируются в тяжелых условиях, необходимо проводить чаще. Соответствующие интервалы проведения технического обслуживания см. в таблице ниже.

R : Заменить I : Проверить и при необходимости очистить, отрегулировать, исправить или заменить

Позиция технического обслуживания		Операция технического обслуживания	Интервал технического обслуживания	Условия эксплуатации
Моторное масло и масляный фильтр двигателя	Европа	R	Каждые 7 500 км или 6 месяцев	A, B, C, E, F, G, H, I, J
	Австралия, Новая Зеландия, Россия	R		
	Общий экспорт	R	Каждые 5 000 км или 6 месяцев	
Топливный фильтр		R	В зависимости от условий эксплуатации может потребоваться более частая замена	C, E
Тормозные барабаны и накладки		I	Каждые 20 000 км или при необходимости	C, D, G
Работа стояночного тормоза		I	Каждые 10 000 км	A
Рейка рулевого механизма		I	Каждые 20 000 км или при необходимости	C, D, E, F, G
Масло для механической коробки передач		R	Каждые 120 000 км	C, D, E, G, H, I, J

## ТЯЖЕЛЫЕ УСЛОВИЯ ЭКСПЛУАТАЦИИ

- A - Многократные поездки на короткие расстояния
- B - Продолжительная работа двигателя на холостом ходу
- C - Вождение по пыльным, неровным дорогам
- D - Движение по местности, где используется соль или другие коррозионные материалы, или движение в очень холодную погоду
- E - Движение в условиях сильной запыленности
- F - Движение по загруженным дорогам
- G - Вождение по гористой местности
- H - Буксировка прицепа
- I - Использование в качестве патрульного автомобиля, такси, коммерческого автомобиля или буксира
- J - Движение на скоростях выше 170 км/ч (106 миль/ч)

К СВЕДЕНИЮ : Необходимо руководствоваться количеством месяцев или километров в зависимости от того, какой условие наступит раньше.

## РЕЗИНОТЕХНИЧЕСКИЕ ИЗДЕЛИЯ И ВЫКЛЮЧАТЕЛИ

О: Проверить

Компоненты	1 раз в год	1 раз в 2 года	1 раз в 3 года	Замечания
Набивка и резиновые детали тормозного клапана	<input type="radio"/>			
Манжета и пыльник поршня рабочего цилиндра	<input type="radio"/>			
Набивка и резиновые детали клапана	<input type="radio"/>			
Диафрагма и резиновые детали регулятора давления	<input type="radio"/>			
Тормозной шланг	<input type="radio"/>			
Манжета и другие резиновые детали ограничительного клапана давления в тормозных механизмах задних колес в зависимости от нагрузки	<input type="radio"/>			
Тормозная система (система динамической стабилизации автомобиля, ограничительный клапан давления в тормозных механизмах в зависимости от нагрузки) и резиновые детали	<input type="radio"/>			
Шланг отопителя	<input type="radio"/>			
Вакуумный шланг		<input type="radio"/>		
Резиновые детали и шланг гидроусилителя рулевого управления		<input type="radio"/>		
Шланг кондиционера		<input type="radio"/>		
Выключатель стоп-сигнала		<input type="radio"/>		
Трубка бачка с тормозной жидкостью			<input type="radio"/>	Тормоз с гидровакуумным приводом

## ВОПРОСЫ ПЕРИОДИЧЕСКОГО ТЕХНИЧЕСКОГО ОБСЛУЖИВАНИЯ

### Моторное масло и масляный фильтр

Моторное масло и масляный фильтр следует заменять с интервалом, указанным в графике технического обслуживания. Если эксплуатация автомобиля осуществляется в тяжелых условиях, требуется более частая замена моторного масла и масляного фильтра.

### Приводные ремни

Проверьте все приводные ремни на отсутствие надразов, трещин, чрезмерного износа или замасливания и при необходимости замените. Следует периодически проверять натяжение приводных ремней и при необходимости регулировать.

### Топливный фильтр

Засоренный фильтр может ограничить скорость вождения автомобиля, повредить систему выпуска и вызвать затрудненный пуск. Если в топливном баке в избытке скапливаются посторонние предметы, может потребоваться более частая замена фильтра. После установки нового фильтра дайте двигателю поработать несколько минут и проверьте, нет ли течи на стыках. Рекомендуем заменять топливный фильтр у авторизованного дилера HYUNDAI.

### ОСТОРОЖНО

Сохраните график замены топливного фильтра.

### Топливопроводы, топливные шланги и штуцеры

Проверьте топливопроводы, топливные шланги и штуцеры на отсутствие утечки и повреждения. Рекомендуем менять топливопровод, топливный шланг и разъемы у авторизованного дилера.

### ОСТОРОЖНО

(при наличии)

Не проводите работы на топливной системе с инжектором (при наличии) при работающем двигателе или в течение 30 секунд после его остановки. Топливный насос высокого давления, топливная магистраль высокого давления, форсунки и трубки высокого давления остаются под высоким давлением даже после остановки двигателя. При попадании в тело человека струя топлива способна причинить серьезную травму. Людям, использующим электрокардиостимуляторы, запрещается подходить ближе чем на 30 см к блоку электронного управления или жгуту проводки в моторном отсеке при работе двигателя, т.к. большой электроток в общей топливной магистрали высокого давления генерирует значительные магнитные поля.

### Вакуумные шланги и шланги принудительной вентиляции картера

Проверьте поверхность шлангов на отсутствие тепловых и/или механических повреждений. Затвердевшая и ломкая резина, растрескивание, выкрашивание, надрезы, истирание и чрезмерное вздутие указывают на износ. Особое внимание следует уделять проверке тех поверхностей шлангов, которые расположены ближе всего к источникам тепла, например, выпускному коллектору.

Проверьте укладку шлангов так, чтобы они не соприкасались с источниками тепла, острыми кромками или движущимися частями, которые могли бы вызвать тепловое повреждение или механический износ. Проверьте все соединения шлангов, например, хомуты и соединительные муфты так, чтобы они были зафиксированы и не было следов утечки. При обнаружении износа или повреждения шланги следует немедленно заменить.

### Фильтрующий элемент воздухоочистителя

Рекомендуем заменять фильтр очистки воздуха у авторизованного дилера HYUNDAI.

### Система охлаждения

Проверьте компоненты системы охлаждения, например, радиатор, бачок с охлаждающей жидкостью, шланги и соединения на отсутствие утечки и повреждения. Замените поврежденные детали.

### Охлаждающая жидкость

Охлаждающую жидкость следует заменять с интервалом, указанным в графике технического обслуживания.

### Жидкость для механических коробок передач

Проведите проверку жидкости для механических коробок передач в соответствии с графиком технического обслуживания.

### ❖ К СВЕДЕНИЮ

Если уровень жидкости низкий, перед доливом выполните проверку на возможные утечки. Не переливайте.

### Тормозные шланги и трубки

Проведите визуальную проверку правильности установки и отсутствия перетиранья, трещин, износа и утечки. Немедленно замените изношенные или поврежденные компоненты.

### Тормозная жидкость

Проверьте уровень тормозной жидкости в бачке. Уровень должен находиться между рисками «MIN» и «MAX» на боковой поверхности бачка.



### **Тормозные барабаны / накладки задних колес, стояночный тормоз**

Проверьте тормозные барабаны / накладки задних колес на отсутствие задиров, подгорания, утечки жидкости, поломки деталей и чрезмерного износа. Проверьте стояночный тормоз, включая рычаг и тросы. Более подробное описание операций по техническому обслуживанию см. в руководстве по ремонту.

### **Выхлопная труба и глушитель**

Проведите визуальную проверку выхлопных труб, глушителя и подвесных кронштейнов на отсутствие трещин, износа или повреждения. Запустите двигатель и внимательно послушайте, герметична ли система выпуска. При необходимости затяните соединения или замените компоненты.

### **Крепежные болты подвески**

Проверьте соединительные элементы подвески на отсутствие люфта или повреждения. Подтяните с требуемым моментом.

### **Картер, привод и чехлы рулевого механизма/шаровой шарнир нижнего рычага**

На неподвижном автомобиле и при заглушенном двигателе проверьте, нет ли чрезмерного люфта в рулевом колесе. Проверьте привод на отсутствие искривления или повреждения. Проверьте пыльники и шаровые шарниры на отсутствие износа, трещин или повреждения. Замените поврежденные компоненты.

### **Насос, ремень и шланги гидроусилителя рулевого управления**

Проверьте насос и шланги гидроусилителя рулевого управления на отсутствие утечек и повреждения. Немедленно замените поврежденные или негерметичные компоненты. Проверьте ремень гидроусилителя рулевого управления на отсутствие порезов, трещин, чрезмерного износа, замазывания и его натяжение. При необходимости замените или отрегулируйте.

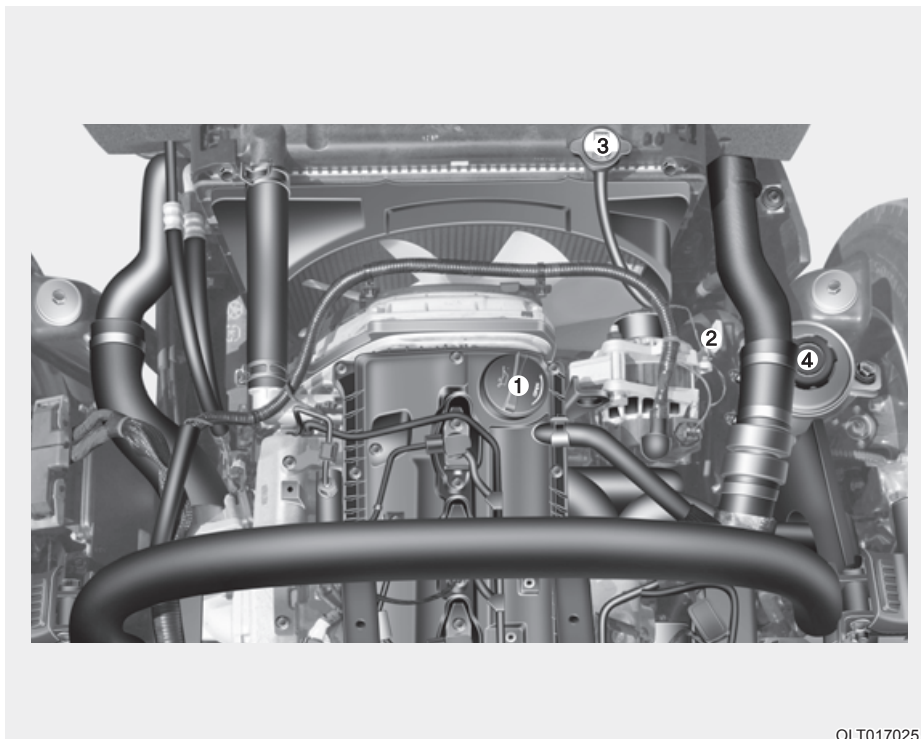
### **Хладагент кондиционера**

Проверьте трубки и штуцеры кондиционера на отсутствие утечек и повреждения. При необходимости проверьте работу кондиционера в соответствии с руководством по ремонту.

# Самостоятельное техническое обслуживание

Моторный отсек .....	10-2
Общие проверки .....	10-3
Проверка моторного масла .....	10-4
Замена масла и фильтра .....	10-5
Проверка и замена охлаждающей жидкости двигателя .....	10-7
Замена фильтрующего элемента воздухоочистителя .....	10-8
Проверка фильтра .....	10-9
Щетки очистителей ветрового стекла .....	10-10
Заправка бачка омывателя .....	10-11
Проверка трансмиссионной жидкости .....	10-12
Тормозная жидкость/жидкость гидропривода сцепления .....	10-12
Обслуживание системы кондиционирования .....	10-13
Проверка свободного хода .....	10-14
Проверка приводных ремней .....	10-15
Проверка и замена плавких предохранителей .....	10-15
Проверка аккумуляторной батареи .....	10-18
Уровень жидкости гидроусилителя .....	10-20
Шланги гидроусилителя .....	10-20
Слив воды из водоотделителя .....	10-20
Порядок проверки транспортного средства, оснащенного системой рециркуляции отработавших газов (EGR) .....	10-22
Замена лампочек .....	10-23
Рмощность лампочек .....	10-25

## МОТОРНЫЙ ОТСЕК



OLT017025

1. Крышка маслозаливной горловины двигателя
2. масляный щуп двигателя
3. герметичная крышка радиатора
4. резервуар рабочей жидкости гидроусилителя рулевого управления

## ОБЩИЕ ПРОВЕРКИ

### В моторном отсеке

Необходимо регулярно проверять следующее:

- Уровень и состояние моторного масла
- Состояние ремня привода дополнительного оборудования
- Состояние шланга охлаждающей жидкости двигателя
- Утечки жидкостей (на компонентах или под ними)
- Уровень жидкости гидроусилителя рулевого управления
- Проверьте топливopроводы, топливные шланги и соединения на наличие утечек и повреждений. Рекомендуем менять топливopровод, топливный шланг и разъемы у авторизованного дилера.

### Внешний вид автомобиля

Необходимо один раз в месяц проверять следующее:

- Общий внешний вид и состояние
- Состояние колес и момент затяжки колесных гаек
- Состояние системы выпуска
- Состояние и работу осветительных приборов
- Состояние ветрового стекла
- Состояние щеток стеклоочистителей
- Состояние лакокрасочного покрытия и кузов на наличие коррозии
- Утечку жидкостей

- Состояние дверных замков и защелки капота
- Давление в шинах и их состояние (включая запасное колесо)
- Уровень и состояние трансмиссионной жидкости
- Уровень охлаждающей жидкости двигателя
- Состояние аккумуляторной батареи

### В салоне автомобиля

При вождении автомобиля необходимо проверять следующее:

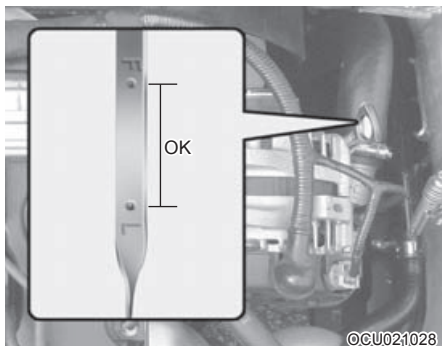
- Работу осветительных приборов
- Работу очистителей ветрового стекла
- Работу звукового сигнала
- Работу стеклообогревателя, отопительной системы (и кондиционирования, если имеется)
- Работу и состояние рулевого управления
- Состояние и работу зеркал
- Работу указателей поворота
- Работу педали газа
- Работу тормозов, включая стояночный тормоз
- Работу механической коробки передач, включая работу сцепления
- Состояние и работу регулятора сиденья
- Состояние и работу ремней безопасности
- Исправность солнцезащитного козырька
- Уровень тормозной жидкости
- Уровень жидкости сцепления

- Уровень жидкости омывателя ветрового стекла

Если Вы заметили, что что-то работает не так, рекомендуем обратиться к авторизованного дилера HYUNDAI.

## ПРОВЕРКА МОТОРНОГО МАСЛА

### Проверка уровня моторного масла



1. Убедитесь, что автомобиль установлен на горизонтальной поверхности.
2. Запустите двигатель и дайте ему прогреться до нормальной рабочей температуры.
3. Выключите двигатель и подождите несколько минут (около 5 минут), чтобы дать маслу возможность стечь в поддон картера.
4. Извлеките щуп, вытрите начисто и повторно вставьте до упора.
5. Повторно извлеките щуп и проверьте уровень. Уровень должен находиться между метками "F" и "L".

## ОСТОРОЖНО

### Шланг радиатора

Проявляйте максимальную осторожность во избежание прикосновения к патрубку радиатора во время долива масла или проверки уровня масла в двигателе, поскольку он может быть нагрет до температуры, способной вызвать ожог.

## ВНИМАНИЕ

- Не заливайте избыточное количество моторного масла. Это может привести к повреждению двигателя.
- Не допускайте попадания посторонних веществ в крышку горловины бака при добавлении масла.
- Не добавляйте масло сверх отметки «MAX(F)», так как это может повредить двигатель.
- Если вы добавили масла сверх отметки «MAX(F)» или ощутили какие-либо проблемы, рекомендуется проверить транспортное средство у официального дилера HYUNDAI.
- Обязательно протрите масломер чистой технической салфеткой. Попадание посторонних веществ в двигатель может вызвать его повреждение.
- По мере увеличения пройденного расстояния расход масла будет возрастать.

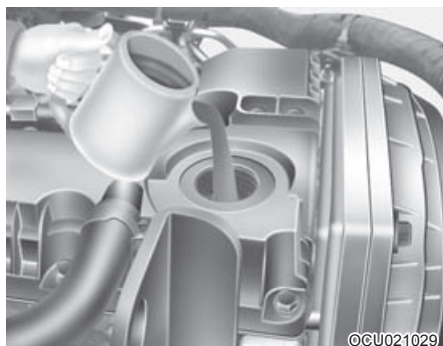


## ВНИМАНИЕ

### Дизельный двигатель

Избыточная заливка масла может вызвать непрерывную работу двигателя при выключенном зажигании из-за эффекта “взбалтывания” масла. Это может привести к повреждению двигателя, сопровождаемому резким увеличением его оборотов, шумом сгорания топлива и выпуском белого дыма.

### Долив масла



Если уровень масла находится близко или ниже риски «L», доливайте масло, пока оно не дойдет до риски «F». Для долива масла:

1. Открутите крышку с маслоналивной горловины поворотом против часовой стрелки.
2. Долейте масло, затем снова проверьте уровень. Не переливайте.
3. Установите крышку, поворачивая ее по часовой стрелке.

Для предотвращения разлива масла на элементы двигателя используйте воронку.

*Используйте только рекомендуемые марки моторных масел. (См. “Рекомендуемые смазочные материалы и информация об объемах” в разделе 11).*

## ЗАМЕНА МАСЛА И ФИЛЬТРА

Рекомендуется, чтобы замену моторного масла и фильтра выполнял уполномоченный дилер HYUNDAI в соответствии с Графиком технического обслуживания в разделе 9.



## ОСТОРОЖНО

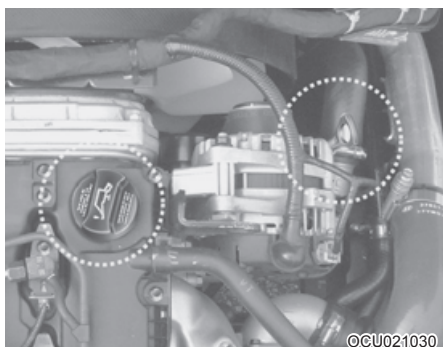
При продолжительном соприкосновении с кожей отработанное моторное масло может вызвать раздражение или рак кожи. Отработанное моторное масло содержит химикаты, которые вызвали рак у лабораторных животных. Предохраняйте вашу кожу и тщательно мойте руки с мылом в теплой воде сразу после работы с отработанным маслом.

### ❖ К СВЕДЕНИЮ

- Рекомендуется, чтобы замену моторного масла и фильтра выполнял уполномоченный дилер HYUNDAI.
- Утилизируйте отработанное моторное масло экологически

безопасным и приемлемым способом. Рекомендуется собирать его в герметичный контейнер и сдавать на СТО для переработки. Не выливайте отработанное моторное масло на землю и не выбрасывайте в бытовые отходы.

### Замена моторного масла и фильтра



1. Прогрейте двигатель.
2. Снимите крышку масляного фильтра и маслоизмерительный щуп.



3. Выверните винтовую сливную пробку и слейте охлаждающую жидкость двигателя.

4. Снимите масляный фильтр.

#### ❖ К СВЕДЕНИЮ

При нормальных условиях масляный фильтр следует менять при каждой замене масла.

5. Перед установкой нового фильтра на двигатель, нанесите чистое моторное масло на поверхность резинового уплотнителя.

6. Установите масляный фильтр.

Момент затяжки

22,6 ~ 24,5 Нм (2,2 ~ 2,5 кгс•м)

7. Установите винтовую сливную пробку с новым уплотнителем.

Момент затяжки

34,3~44,1 Нм (3,5~4,5 кгс•м)

#### ❖ К СВЕДЕНИЮ

Повторное использование уплотнителя болта сервисного отверстия не допускается.

8. Заполните двигатель рекомендованным маслом.

Объем масла Всего: 7,4 л

Масляный поддон: 6,6 л

Масляный фильтр: 0,8 л

## ❖ К СВЕДЕНИЮ

- Не переполняйте. Это приведет к попаданию воздуха в масло и снижению давления масла.
  - Залейте масло (сначала половину, подождите не менее одной минуты и затем другую половину).
9. Установите крышку масляного фильтра и маслоизмерительный щуп.
  10. Запустите двигатель и убедитесь в отсутствии подтеканий масла.
  11. Повторно проверьте уровень моторного масла.

## ❖ К СВЕДЕНИЮ

Всегда утилизируйте отработанное моторное масло экологически приемлемым образом. Рекомендуется доставлять его в герметичной канистре на станцию техобслуживания для переработки. Не выливайте масло на землю и не утилизируйте его с бытовыми отходами.

## ПРОВЕРКА И ЗАМЕНА ОХЛАЖДАЮЩЕЙ ЖИДКОСТИ ДВИГАТЕЛЯ



### ОСТОРОЖНО

Не снимайте крышку с радиатора, если двигатель горячий, т.к. охлаждающая жидкость двигателя находится под давлением и может выплеснуться через горловину при снятии крышки. Если вы не будете соблюдать эту меру предосторожности, то можете получить серьезные ожоги. Не снимайте крышку с радиатора, пока он не станет холодным на ощупь.

### Рекомендуемая охлаждающая жидкость двигателя

Пользуйтесь высококачественной этилен-гликолевой охлаждающей жидкостью двигателя в смеси 50/50 с водой. Охлаждающая жидкость двигателя должна быть совместимой с алюминиевыми частями двигателя. Дополнительными замедлителями коррозии или присадками пользоваться не следует. Во избежание замерзания и коррозии в систему охлаждения должна быть залита охлаждающая жидкость двигателя требуемого типа и в надлежащей концентрации. Не допускайте, чтобы концентрация антифриза превышала уровень 60 % или падала ниже уровня 35%, иначе это может привести к повреждению системы охлаждения. Для соблюдения надлежащей концентрации при



доливе или замене охлаждающей жидкости двигателя руководствуйтесь следующей таблицей.

Температура окружающего воздуха, °C (°F)	Концентрация охлаждающей жидкости двигателя	
	Раствор антифриза	Вода
-15 (5)	35%	65%
-25 (-13)	40%	60%
-35 (-31)	50%	50%
-45 (-49)	60%	40%

### Проверка уровня охлаждающей жидкости двигателя



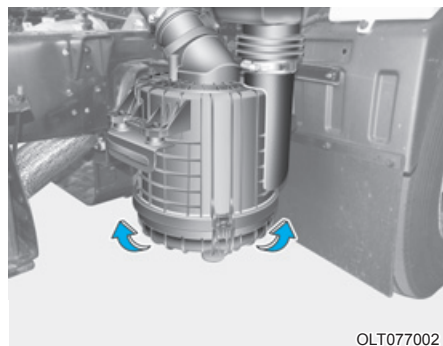
Уровень охлаждающей жидкости двигателя можно определить по боковой поверхности бачка. Уровень охлаждающей жидкости должен находиться между рисками «Low» и «High» на бачке, когда двигатель холодный. Если уровень ниже риски «Low», долейте охлаждающую жидкость двигателя и доведите ее до уровня между рисками «Low» и «High». Если уровень низкий, проверьте, нет ли утечки и чаще проверяйте уровень

охлаждающей жидкости. Если уровень тормозной жидкости снова падает, обратитесь к авторизованному дилеру HYUNDAI для проверки системы.

### Замена охлаждающей жидкости двигателя

Рекомендуем заменять охлаждающую жидкость у авторизованного дилера HYUNDAI в соответствии с Графиком технического обслуживания в разделе 9.

### ЗАМЕНА ФИЛЬТРУЮЩЕГО ЭЛЕМЕНТА ВОЗДУХООЧИСТИТЕЛЯ



Замена воздушного фильтра производится следующим образом.

1. Отстегните защелки на крышке.
2. Снимите крышку, выньте старый фильтр и вставьте на его место новый.

Рекомендуем использовать оригинальные запасные части, приобретенные у дилера HYUNDAI.

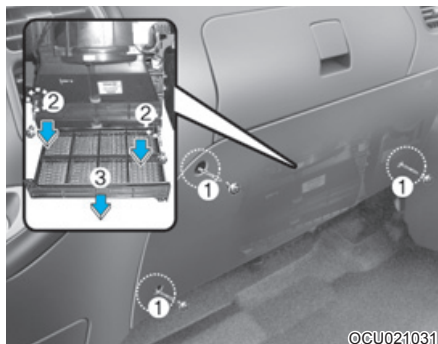
## ВНИМАНИЕ

- Эксплуатация вашего автомобиля без установки надлежащего фильтрующего элемента воздухоочистителя может привести к чрезмерному износу двигателя.
- При снятии фильтрующего элемента воздухоочистителя следите, чтобы в воздухозаборник не попала пыль или грязь, которые могут привести к повреждению фильтрующего элемента воздухоочистителя.

## К СВЕДЕНИЮ

Не подавайте сжатый воздух под большим давлением. Не стучите по фильтру и не ударяйте им с силой о другой предмет.

## ПРОВЕРКА ФИЛЬТРА (ПРИ НАЛИЧИИ)



В случае слабого поступления теплого воздуха или если теплый воздух не поступает вообще из выпускного окна, необходимо снять и почистить фильтр. Фильтр снимается следующим способом:

1. Снимите три болта передней нижней панели (1) перед пассажирским сиденьем и снимите нижнюю панель.
2. Снимите два фиксирующих фильтр болта (2) с устройства, а затем вытащите фильтр (3).

## ВНИМАНИЕ

Нет необходимости производить замену фильтра, его достаточно просто почистить или промыть водой.

## ЩЕТКИ ОЧИСТИТЕЛЕЙ ВЕТРОВОГО СТЕКЛА



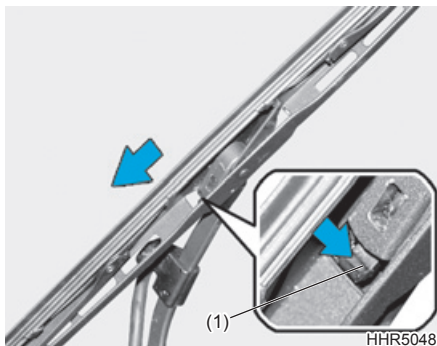
Щетки очистителей ветрового стекла необходимо время от времени тщательно проверять и очищать для удаления скопившейся дорожной пленки или другого мусора. Очищайте щетки и рычаги очистителей чистой губкой или тряпочкой и нещелочным мылом или раствором моющего средства и воды. Если есть необходимость в замене прикуривателя, рекомендуем использовать оригинальные детали, приобретенные у авторизованного дилера HYUNDAI.



### ВНИМАНИЕ

- Не включайте очистители, если стекло сухое. Это может привести к быстрому износу щеток очистителей и поцарапать стекло.
- Не допускайте попадания на резину щеток нефтепродуктов, например, моторного масла, бензина и т.п.

## Замена щеток очистителей



Для замены щеток очистителей поставьте очиститель вертикально.

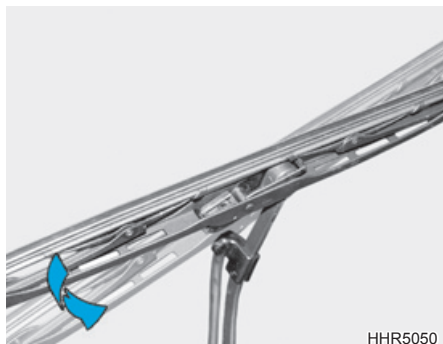
### Снятие щетки очистителя

1. Отделите щетку от рычага очистителя, надавив на стопорный зажим (1).



2. Слегка приподнимите щетку очистителя и вытащите ее резким усилием.

## Установка щетки очистителя



1. Поставьте новую щетку на рычаг и опустите щетку очистителя до рычага очистителя, как показано на рисунке.



2. Тяните за щетку очистителя, пока не услышите щелчок, который означает, что она вошла в торец рычага очистителя.

### ❖ К СВЕДЕНИЮ

Не допускайте, чтобы рычаг очистителя упал на ветровое стекло.

## ЗАПРАВКА БАЧКА ОМЫВАТЕЛЯ



Из бачка омывателя жидкость подается в систему омывателя ветрового стекла.

Бачок омывателя следует заправлять жидкостью хорошего качества.

В ненастную погоду или при частом использовании омывателя необходимо чаще проверять уровень жидкости.



### ВНИМАНИЕ

- Не используйте антифриз радиатора (охлаждающую жидкость двигателя) в системе омывателя, поскольку она повредит поверхность автомобиля.
- Омыватель не следует включать, когда бачок пустой. Этим можно повредить насос омывателя.

### ОСТОРОЖНО

- Жидкость омывателя лобового стекла содержит спирт и в некоторых случаях может легко воспламеняться. Не допускайте контакта жидкости омывателя лобового стекла или ее бачка с искрами или открытым пламенем. Это может вызвать повреждение автомобиля или травмирование пассажиров, находящихся в нем.
- Жидкость омывателя лобового стекла ядовита для людей и животных. Не пейте жидкость омывателя лобового стекла, т. к. это может привести к серьезным травмам или летальному исходу.

### ПРОВЕРКА ТРАНСМИССИОННОЙ ЖИДКОСТИ

Рекомендуем заменять трансмиссионное масло у авторизованного дилера HYUNDAI в соответствии с Графиком технического обслуживания в разделе 9.

### ОСТОРОЖНО

Лучше проверять уровень трансмиссионной жидкости при еле теплом или холодном двигателе. Если двигатель горячий, вам следует проявлять большую осторожность, чтобы не обжечься о горячий двигатель или компоненты системы выпуска.

### ТОРМОЗНАЯ ЖИДКОСТЬ/ ЖИДКОСТЬ ГИДРОПРИВОДА СЦЕПЛЕНИЯ

#### Проверка уровня тормозной жидкости



Периодически проверяйте уровень жидкости в бачке. Уровень жидкости должен находиться между метками MIN (минимум) и MAX (максимум) на стенке бачка.

Перед снятием крышки бачка и добавлением тормозной жидкости, следует тщательно очистить область вокруг крышки, чтобы предотвратить загрязнение жидкости.

Если уровень жидкости низкий, необходимо добавить ее до уровня «MAX» (максимум).

В процессе эксплуатации уровень будет снижаться.

Это считается нормальным явлением, обусловленным износом накладок тормозных колодок. Если уровень жидкости слишком низкий, рекомендуется проверить систему у авторизованного дилера HYUNDAI.

Необходимо использовать только рекомендованную тормозную жидкость и жидкость для сцепления. (См. пункт «Рекомендованные масла и объемы» в разделе 11).

Никогда не смешивайте жидкости различного типа.

### ОСТОРОЖНО

Если добавлять жидкость в тормозную систему / систему сцепления приходится часто, рекомендуется обратиться к официальному дилеру HYUNDAI для проверки системы.

### ОСТОРОЖНО

Соблюдайте осторожность при замене и добавлении тормозной жидкости. **Недопустимо попадание жидкости в глаза. В случае попадания тормозной жидкости в глаза немедленно промойте их большим количеством свежей водопроводной воды.** Необходимо как можно скорее проверить глаза у врача.

### ВНИМАНИЕ

Недопустим контакт тормозной жидкости с лакокрасочным покрытием кузова, поскольку оно может быть повреждено. **Недопустимо использование тормозной жидкости, хранившейся длительное время в открытой емкости, поскольку в этом случае ее качество не гарантируется. Жидкость должна быть надлежащим образом**

утилизирована. **Должен использоваться надлежащий тип жидкости. Попадание нескольких капель масла на минеральной основе, такого как моторное масло, в тормозную систему может стать причиной ее повреждения.**

## ОБСЛУЖИВАНИЕ СИСТЕМЫ КОНДИЦИОНИРОВАНИЯ

### Поддержание конденсатора в чистоте

Следует периодически проверять, не забился ли конденсатор кондиционера (и радиатор двигателя) грязью, мертвыми насекомыми, листьями и т.п., которые могут отрицательно повлиять на эффективность охлаждения. Во избежание искривления охлаждающих ребер удалите такие скопления с осторожностью при помощи щетки или водой из шланга.

### Проверка работы кондиционера

1. Запустите двигатель и дайте ему несколько минут поработать на оборотах быстрого холостого хода с установкой кондиционера на максимальное охлаждение.
2. Если выходящий из вентиляционных отверстий приборной панели недостаточно горячий, рекомендуем проверить систему кондиционирования у авторизованного дилера HYUNDAI.

### ВНИМАНИЕ

Длительная работа кондиционера с низким уровнем хладагента может привести к повреждению компрессора.

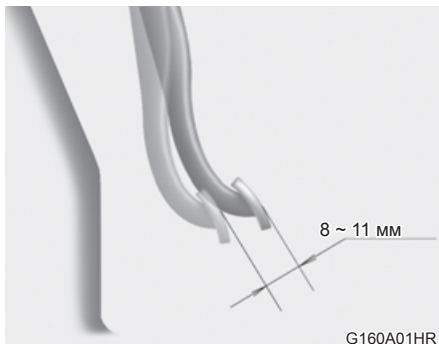
## ПРОВЕРКА СВОБОДНОГО ХОДА

### Рулевое колесо



Для проверки люфта в рулевом колесе остановите автомобиль, выверните колеса в направлении прямо вперед и спокойно поверните рулевое колесо вправо и влево. Лишь слегка нажимайте пальцами и почувствуйте изменения в сопротивлении, которое ограничивает люфт. Если свободный ход больше предполагаемого спецификациями, обратитесь к авторизованному дилеру HYUNDAI для проверки системы.

### Педаль сцепления



При неработающем двигателе слегка нажимайте на педаль сцепления, пока не почувствуете изменения в сопротивлении. Это и есть свободный ход педали сцепления. Он должен находиться в пределах, указанных на рисунке. Если это не так, обратитесь к авторизованному дилеру HYUNDAI для проверки системы.

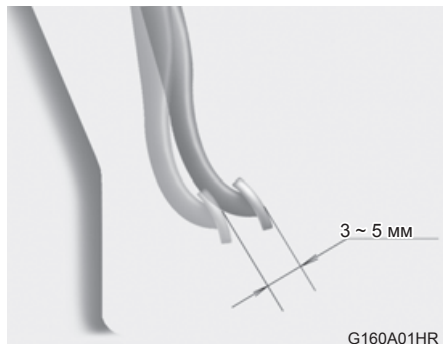
---

Свободный ход педали сцепления:  
8~11 мм

---



## Педаля тормоза



При неработающем двигателе несколько раз нажмите на педаль тормоза для уменьшения разрежения в усилителе тормоза.

Затем медленно нажимайте на педаль тормоза рукой, пока не почувствуете изменения в сопротивлении. Это и есть свободный ход педали тормоза. Он должен находиться в пределах, указанных на рисунке. Если это не так, обратитесь к авторизованному дилеру HYUNDAI для проверки системы.

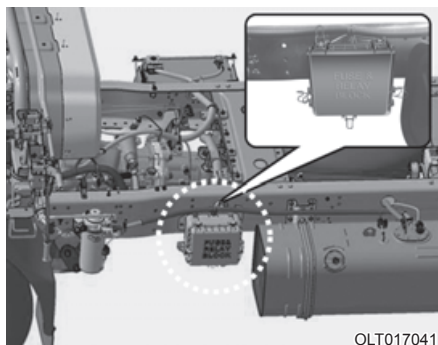
## ПРОВЕРКА ПРИВОДНЫХ РЕМНЕЙ

При проведении планового технического обслуживания ремни следует проверить на отсутствие трещин, износа, перетиравания или других следов износа и при необходимости заменить.

Также необходимо проверить прокладку ремней так, чтобы между ними и другими частями двигателя не было помех.

## ПРОВЕРКА И ЗАМЕНА ПЛАВКИХ ПРЕДОХРАНИТЕЛЕЙ

### Замена плавкой вставки



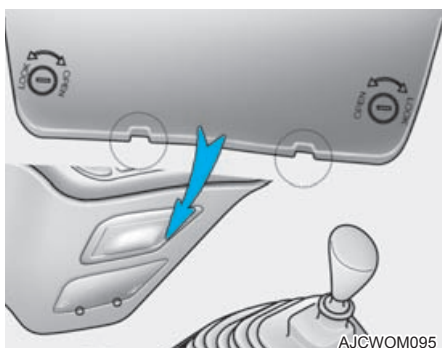
Плавкая вставка плавится при наличии перегрузки в электрических цепях, идущих от аккумуляторной батареи, и тем самым предотвращает повреждение всего жгута проводки. (Это может быть вызвано коротким замыканием в системе, потребляющей слишком большой ток). Если это снова случилось, обратитесь к авторизованному дилеру HYUNDAI для замены системы.



### ВНИМАНИЕ

При замене плавкой вставки не используйте ничего, кроме новой плавкой вставки с таким же номиналом или ниже. Не устанавливайте кусок проволоки или плавкую вставку с большим номиналом. Это может привести к серьезному повреждению и возникновению пожара.

### Замена плавких предохранителей дополнительного оборудования



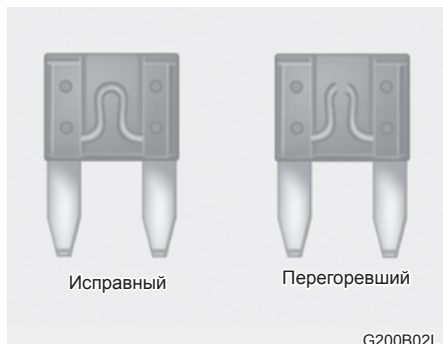
Внутри коробки вы найдете перечень плавких предохранителей с указанием того, за защиту каких цепей они отвечают.

Если в вашем автомобиле перестают работать какие-либо осветительные приборы или другое дополнительное электрооборудование, причиной может быть перегоревший плавкий предохранитель.

Если предохранитель сгорел, вы увидите, что металлическая перемычка внутри предохранителя расплавилась. Если вы полагаете, что перегорел какой-либо предохранитель, выполните

следующие операции:

1. Выключите зажигание и все другие выключатели.
2. Откройте коробку плавких предохранителей и осмотрите предохранители. Вынимайте предохранители, потянув за них.
3. Проверьте все другие предохранители, даже если вы обнаружили тот, который мог перегореть.
4. Замените перегоревший предохранитель, вставив на его место новый того же номинала. Предохранитель должен сидеть туго. Если это не так, обратитесь к авторизованному дилеру HYUNDAI для проверки системы. Если у вас нет запасного предохранителя, вы можете позаимствовать один такого же номинала или ниже, который отвечает за какой-нибудь дополнительный прибор, без которого вы можете временно обойтись (например, радиоприемника или прикуривателя). Не забудьте заменить позаимствованный предохранитель.

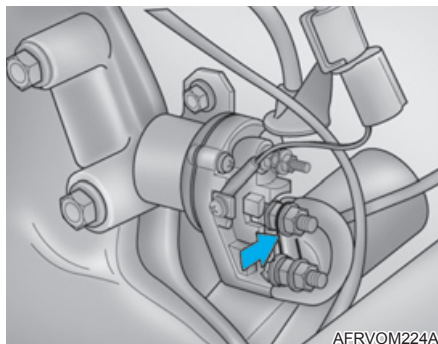


### ВНИМАНИЕ

Перегоревший плавкий предохранитель указывает на то, что в электрической цепи имеется неисправность. Если вы меняете предохранитель и он перегорает, как только вы включаете электроприбор – это указывает на серьезную проблему, которую следует адресовать дилеру HYUNDAI для проведения диагностики и ремонта.

При замене плавкого предохранителя не используйте ничего, кроме нового предохранителя с таким же номиналом или ниже. Не устанавливайте предохранитель с большим номиналом, т.к. это может привести к повреждению и возникновению пожара.

### Замена перегоревшего плавкого предохранителя в контуре предпускового прогрева (при наличии)

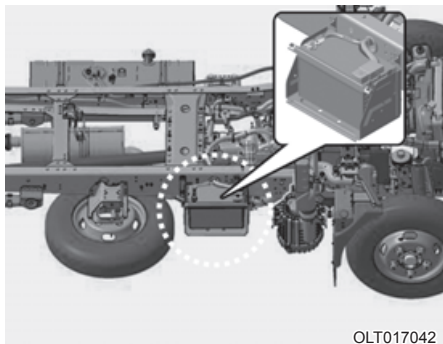


Предохранитель установлен в блоке предохранителей для защиты. Если двигатель не запускается, обратитесь к авторизованному дилеру HYUNDAI для проведения обслуживания перегоревшего предохранителя.

### ВНИМАНИЕ

- Перед заменой плавкого предохранителя в целях безопасности отсоедините отрицательный кабель от аккумуляторной батареи.
- Рекомендуем использовать оригинальные запасные части, приобретенные у дилера HYUNDAI.

### ПРОВЕРКА АККУМУЛЯТОРНОЙ БАТАРЕИ



#### **ОСТОРОЖНО**

**Аккумуляторные батареи представляют опасность! Во избежание получения серьезных травм при работе с ними соблюдайте следующие меры предосторожности.**

Электролит аккумуляторной батареи содержит концентрированный раствор серной кислоты. Кислота ядовита и обладает высокой коррозионной способностью, не проливайте ее на себя или на автомобиль. Если вы все же пролили электролит на себя, немедленно выполните следующее:

- Если электролит попал вам на кожу, промывайте пораженные участки водой в течение не менее 15 минут, затем обратитесь за медицинской помощью.
- Если электролит попал вам в глаза, промойте их водой и как

можно быстрее обратитесь за медицинской помощью. По дороге в медицинское учреждение продолжайте промывать глаза при помощи губки или мягкой тряпочки, смоченной водой.

- Если вы случайно проглотили электролит, выпейте воды или молока в большом количестве. Вслед за этим, принимайте раствор магния, взбитое сырое яйцо или растительное масло. После этого немедленно обратитесь за скорой медицинской помощью.

При зарядке (либо от зарядного устройства, либо от генератора автомобиля) аккумуляторные батареи вырабатывают взрывоопасный газ. Во избежание получения травм соблюдайте следующие предосторожности:

- Заряжайте аккумуляторные батареи только в хорошо проветриваемых местах.
- Не зажигайте спички, не вызывайте искр и не курите вблизи этого места.
- Не подпускайте детей к этому месту.

#### **Проверка аккумуляторной батареи**

Содержите батарею в чистоте. Если вокруг полюсных клемм имеются следы коррозии, их следует удалить раствором столовой соды и теплой воды. После того, как полюсные клеммы высохнут, нанесите на них тонкий слой смазки.

## ОСТОРОЖНО



При работе с аккумуляторами и батареями внимательно прочтите следующие указания.



Не подносите к батарее зажженные сигареты, открытый огонь из других источников и не производите искр.



В элементах аккумуляторной батареи постоянно присутствует горючий газ – водород, который может взорваться при воспламенении.



Храните аккумуляторные батареи вне досягаемости детей, поскольку в них содержится **СЕРНАЯ КИСЛОТА**. Не допускайте попадания кислоты на кожу, в глаза, на одежду или лакокрасочное покрытие.



Если электролит попал вам в глаза, промывайте их чистой водой в течение не менее 15 минут и как можно быстрее обратитесь за медицинской помощью. По дороге в медицинское учреждение по возможности продолжайте промывать глаза при помощи губки или мягкой тряпочки, смоченной водой. Если электролит попал вам на кожу, тщательно промойте пораженный участок.

Если вы чувствуете боль или жжение, как можно быстрее обратитесь за медицинской помощью.

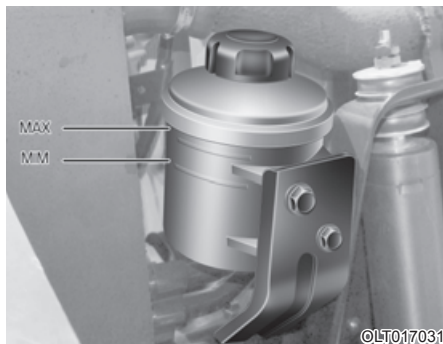


При выполнении зарядки аккумуляторной батареи или проведении работ вблизи нее надевайте защитные очки.

При работе в закрытых помещениях обеспечьте надлежащую вентиляцию.

- Не пытайтесь заряжать аккумуляторную батарею, когда к ней подсоединены кабели.
- В системе электронного зажигания применяется высокое напряжение. Не прикасайтесь к этим компонентам при работающем двигателе или включенном зажигании.

## УРОВЕНЬ ЖИДКОСТИ ГИДРОУСИЛИТЕЛЯ



Следует регулярно проверять уровень жидкости гидроусилителя рулевого управления. Перед проверкой уровня удостоверьтесь, что ключ зажигания находится в положении «OFF», затем убедитесь, что уровень жидкости находится между рисками «MAX» и «MIN» на бачке.

### ❖ К СВЕДЕНИЮ

При запуске двигателя при низких температурах (ниже  $-20^{\circ}\text{C}$ ) насос гидроусилителя рулевого управления может издавать скрежет. Если во время прогрева звук пропадает, то система работает нормально. Это объясняется характеристиками жидкости гидроусилителя при низких температурах.

### ❖ К СВЕДЕНИЮ

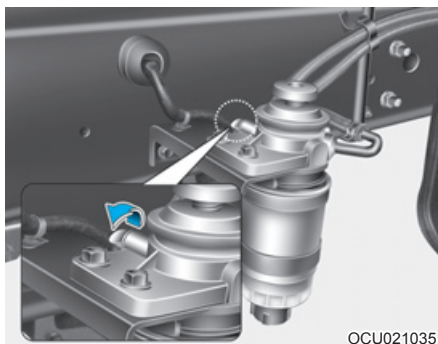
Не запускайте двигатель, когда бачок гидроусилителя пустой.

## ШЛАНГИ ГИДРОУСИЛИТЕЛЯ

Обратитесь к авторизованному дилеру HYUNDAI для проверки шланга гидроусилителя руля. При обнаружении серьезного растрескивания, растяжения, истирания или изношенных участков поверхности шланги следует заменить. Износ шланга может привести к преждевременному выходу из строя.

## СЛИВ ВОДЫ ИЗ ВОДОУДЕЛИТЕЛЯ

### Удаление воздуха из топливной системы

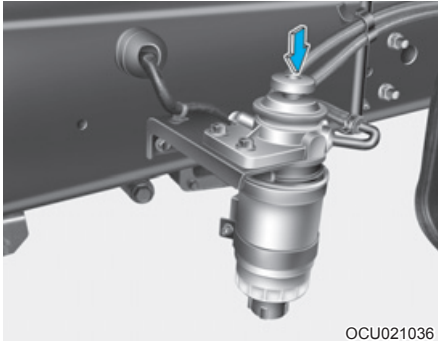


Из топливной системы необходимо удалить воздух в соответствии с описанием на иллюстрации - если топливо израсходовано во время поездки, при замене топливного фильтра, или после долгого простоя автомобиля.

1. Ослабьте затяжку заглушки дренажного отверстия, расположенного в верхней части топливного фильтра.

## ❖ К СВЕДЕНИЮ

Топливный фильтр располагается под сиденьем водителя. Чтобы стравить воздух из топливной системы, сначала необходимо наклонить сиденье водителя вперед.



2. Прокачивайте воздух ручным насосом, пока в топливе, выходящем из крана, не останется пузырьков.

При этом поместите ткань вокруг вентиляционного отверстия фильтра для предотвращения разбрызгивания вытекающего топлива.

3. Когда в топливе не останется пузырьков, затяните вентиляционную заглушку.

4. Продолжайте прокачивать ручным насосом, пока его ход не станет тугим.

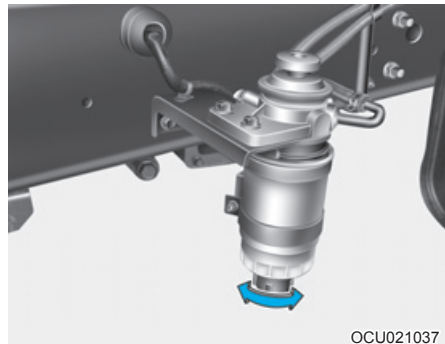
5. В конце убедитесь, что отсутствует утечка топлива.

При наличии сомнений обратитесь на ближайшую авторизованную станцию технического обслуживания HYUNDAI.

## ⚠ ОСТОРОЖНО

- Запрещается курение или наличие любых источников открытого огня вблизи автомобиля при прокачке топливной системы.
- Обязательно тщательно очистите все топливо, попавшее на части, соседние с вентиляционной заглушкой, - оставшееся топливо может стать причиной воспламенения и пожара.

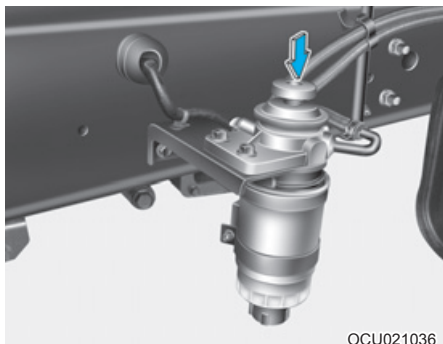
## Слив отстоя воды из топливного фильтра



Загорание сигнальной лампы топливного фильтра во время движения автомобиля означает накопление в нем отстоя воды.

В такой ситуации следует слить отстой, выполнив действия, перечисленные ниже.

1. Ослабьте затяжку заглушки сливного отверстия, расположенного в нижней части топливного фильтра.



2. Совершите 6 - 7 медленных прокачек ручным насосом для выкачивания воды через сливное отверстие.
3. Затяните заглушку сливного отверстия после прекращения поступления воды из него.
4. Ослабьте заглушку вентиляционного отверстия и стравите воздух. (См. раздел «Удаление воздуха из топливной системы»)
5. Убедитесь в том, что сигнальная лампа загорается после включения зажигания и гаснет после запуска двигателя.  
Если сомневаетесь, рекомендуем обратиться к авторизованному дилеру HYUNDAI.

### ❖ К СВЕДЕНИЮ

Рекомендуется проводить удаление отстоя воды из топливного фильтра у авторизованного дилера компании HYUNDAI.

### ОСТОРОЖНО

- Запрещается курение или наличие любых источников открытого огня вблизи автомобиля при прокачке топливной системы.
- Обязательно тщательно вытрите всю воду, удаленную из фильтра, с окружающих деталей, поскольку смесь воды с топливом может быть огнеопасной и привести к возгоранию.

## ПОРЯДОК ПРОВЕРКИ ТРАНСПОРТНОГО СРЕДСТВА, ОСНАЩЕННОГО СИСТЕМОЙ РЕЦИРКУЛЯЦИИ ОТРАБОТАВШИХ ГАЗОВ (EGR)

Система рециркуляции отработавших газов (EGR - Exhaust Gas Recirculation) представляет собой устройство, отводящее выводимые из двигателя отработавшие газы (ОГ) обратно в камеру сгорания. ОГ охлаждаются в водяном охладителе EGR и смешиваются со впускным воздухом. Благодаря этой системе удается значительно снизить количество выбросов окислов азота по сравнению с обычными двигателями.

- Эксплуатация транспортного средства, оснащенного системой рециркуляции отработавших газов (EGR)
  - Отказы в системе EGR вызваны главным образом потерей хладагента, **з н а ч и т е л ь н ы м**





несоответствием внешних условий эксплуатации или несоблюдением инструкций по замене частей.

- В случае использования транспортного средства в условиях недостаточного количества охлаждающей жидкости или при включенной контрольной лампе перегрева двигателя возможен перегрев внутренних частей охладителя EGR или всего двигателя и их повреждение.
  - Если недостаточно хладагента или двигатель перегревается, рекомендуем обратиться к авторизованному дилеру HYUNDAI.
- Проверка транспортного средства, оснащенного системой рециркуляции отработавших газов (EGR)
    - В процессе проверки действуйте осторожно, чтобы не наступить на клапан EGR или охладитель EGR.



## ВНИМАНИЕ

Если во время езды из-за вследствие приведенных ниже причин на комбинации приборов загорается индикатор проверки двигателя (  ) или перегрева двигателя (  ) с одновременным снижением мощности двигателя, следует доставить автомобиль для проведения проверки или ремонта в ближайший сервисный центр авторизованного дилера HYUNDAI.

- Высокая температура охлаждающей жидкости.

- Неисправность системы EGR.
- Проблема с давлением топлива.

## ЗАМЕНА ЛАМПОЧЕК

Перед заменой электрических лампочек убедитесь, что ключ зажигания находится в положении «OFF».

В следующих параграфах описывается процедура замены лампочек. Заменяйте перегоревшие лампочки новыми с таким же обозначением и мощностью.



## ВНИМАНИЕ

Не допускайте попадания на лампочки нефтепродуктов, например, масла, бензина и т.д.

## Лампочки фар и передних указателей поворота



1. Дайте лампочке охладиться. Наденьте защитные очки.
2. Возьмите лампочку за пластиковый цоколь, не прикасайтесь к стеклу.



3. Снимите передний указатель поворота.
4. Снимите фару и отсоедините разъем.
5. Снимите пылезащитную крышку, повернув ее против часовой стрелки.
6. Отсоедините разъем от лампочки, потянув за него.
7. Выньте предохранительную пружину, потянув за нее к себе и удерживая ее.
8. Выньте лампочку из фары. Если лампочка перегорела, замените другой такой же мощности.
9. Установка выполняется в порядке, обратном снятию.
10. Сложите старые лампочки в картонный ящик.
11. Проверьте направленность светового пучка фар.



### **ОСТОРОЖНО**

(при наличии)

В галогенных лампах содержится газ под давлением и в случае удара они могут разбиться и разлететься на мелкие кусочки. При обслуживании лампочек надевайте защитные очки.

Во включенном состоянии

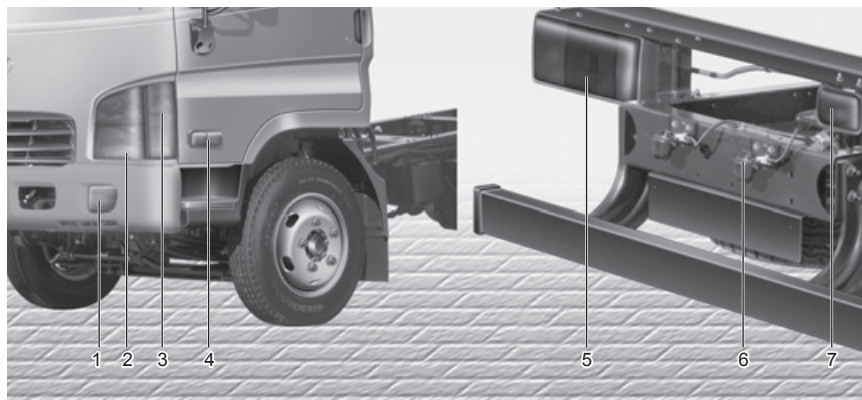
предохраняйте лампочки от истирания и царапин. Включайте лампочку только при установке в фару. Если фара повреждена или треснула, замените ее. Храните лампочки вне досягаемости детей и утилизируйте старые лампочки с осторожностью.

### Освещение салона



1. Снимите крышку при помощи отвертки с плоским жалом.
2. Замените лампочку новой.

## МОЩНОСТЬ ЛАМПОЧЕК



OLT107001

№	Наименование	Ламповый тип	Мощность, Вт	
1	Противотуманная фара (при наличии)	H3	55	
2	Фара	H4	60/55	
3	Передний комбинированный фонарь	Указатель поворота	P21W	21
		Передний габаритный фонарь	W5W	5
4	Боковой указатель поворота (при наличии)	P21W	21	
5	Задний комбинированный фонарь	Указатель поворота	P21W	21
		Фонарь заднего хода	P21W	21
		Стоп-сигнал/ задний фонарь	P21/5W	21/5
6	Фонарь освещения номерного знака	R10W	10	
7	Задний противотуманный фонарь	P21W	21	

# Спецификация автомобиля

Размеры.....	11-2
Двигатель.....	11-2
Коробка передач.....	11-2
Задний мост.....	11-3
Шина.....	11-3
Батареи.....	11-3
Рекомендуемая смазка.....	11-4
Идентификационный номер автомобиля (VIN).....	11-6
Номер двигателя.....	11-6

## РАЗМЕРЫ

(Единица измерения: мм))

Элемент		Технические характеристики
Кабина	Ширина	1 760
Колесная база		2 810
Общая	Длина	5 310
	Ширина	1 760
	Высота	2 200

## ДВИГАТЕЛЬ

Элемент	Технические характеристики
Модель	A2 двигателя (D4CB двигателя)
Тип	4-тактный дизельный двигатель с водяным охлаждением и прямым впрыском
Кол-во цилиндров	4 рядных
Рабочий объем (куб. см)	2 497
Диаметр x Ход (мм)	91 x 96
Объем топливного бака (л)	60

## КОРОБКА ПЕРЕДАЧ

Элемент		Технические характеристики
Модель		M6AR1
Передачное число	1-е	4,487
	2-е	2,248
	3-е	1,364
	4-е	1,000
	5-е	0,823
	6-е	0,676
	Задний ход	4,038

## ЗАДНИЙ МОСТ

Элемент	Технические характеристики
Модель	D2
Передаточное число	4,444

## ШИНА

Элемент	Технические характеристики						
	Размер шины	Размер колеса	Давление воздуха [кгс/см <sup>2</sup> (фунтов/кв.дюйм)]	Индекс нагрузки		Индекс скорости	
				LI * <sup>1</sup>	кг	SS * <sup>2</sup>	км/ч
Передняя	6,50R16-10PR	5,5JX16	4,7 (67)	108/107	980	M	130
Задняя	5,50R13-8PR	4JX13	3,6 (52)	91/89	580	P	150
	5,50R13-10PR	4JX13	5,4 (77)	94/93	640	P	150
	5,50R13-12PR	4JX13	6,1 (87)	97/95	690	P	150

\*1 LI : ИНДЕКС СКОРОСТИ (Load Index)

\*2 SS: ОБОЗНАЧЕНИЕ СКОРОСТИ (Speed Symbol)

## БАТАРЕИ

Технические характеристики
100AH

## РЕКОМЕНДУЕМАЯ СМАЗКА

Элемент		Рекомендуемая жидкость	Количество (литры)
Моторное масло	ACEA C2	Выше -15°C : SAE 15W-40 Выше -20°C : SAE 10W-30/40 Выше -25°C : SAE 5W-30/40 Ниже 30°C : SAE 0W-30/40*1)	Всег : 7,4, Масляный поддон : 6,6
	с КРЫШКОЙ		
Масло для механической коробки передач	API GL-4	HK MTF (SK), HD MTF (SHELL), HMC GENUINE PARTS SAE 75W/85	2,2
	с PTO		2,6
Масло для заднего моста	API GL-5	SAE 75W90 (синтетическое)	4,5
Редуктор рулевого управления	API GL-4	SAE 90W Холодный климат : SAE 75W/85W	0,9
Жидкость гидроусилителя рулевого управления	PSF-3		1,2
Жидкость сцепления и тормозная жидкость	ЭКВИВАЛЕНТ SAE J1703		0,305
Подшипники передних, задних колес	УНИВЕРСАЛЬНАЯ КОНСИСТЕНТНАЯ СМАЗКА NLGI-No.2		По потребности
Охлаждающая жидкость двигателя	На этилен-гликолевой основе для алюминиевого радиатора		По потребности

\*1). Ограничивается условиями эксплуатации и регионом

## Рекомендованный коэффициент вязкости согласно SAE



### ВНИМАНИЕ

Обязательно очистите область вокруг пробки заливной горловины и сливной пробки и указателя уровня масла перед проверкой или сливом смазочного материала. Это особенно важно, когда автомобиль эксплуатируется в пыльных и песчаных условиях или когда автомобиль движется по дороге без покрытия. Очистка щупа и области вокруг щупа нужна для того чтобы предотвратить попадание загрязнения в двигатель и прочие механизмы, которым это может повредить.

Вязкость моторного масла влияет на расход топлива и работу автомобиля в холодных условиях (запуск двигателя и текучесть моторного масла). Моторные масла с низкой вязкостью снижают расход топлива и улучшают работу двигателя в условиях низкой температуры окружающей среды, однако моторные масла с большей вязкостью необходимы для достаточного смазывания двигателя в горячую погоду.

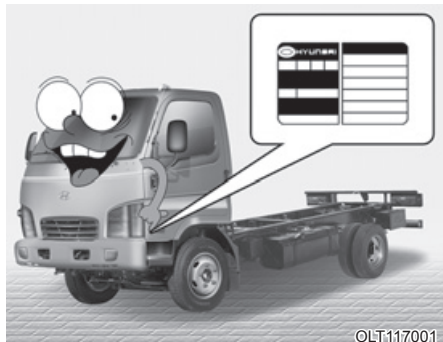
Использование любого моторного масла, вязкость которого отличается от рекомендованной, может привести к повреждениям двигателя.

При выборе моторного масла учтите диапазон температур, в котором будет производиться эксплуатация автомобиля до следующей замены масла. Выбирайте вязкость моторного масла в соответствии с таблицей ниже.

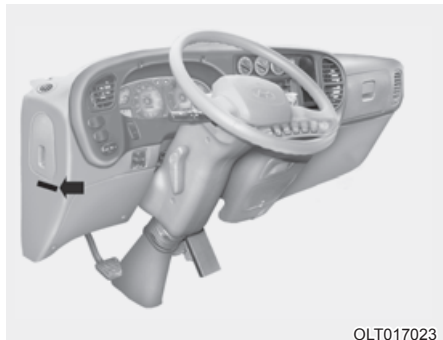
Температурные диапазоны классов вязкости SAE											
Температура	°C	-30	-20	-10	0	10	20	30	40	50	
	(°F)	-10	0	20	40	60	80	100	120		
A2 двигателя (D4CB двигателя)				SAE 15W-40							
				SAE 10W-30/40							
					SAE 5W-30/40						
			SAE 0W-30/40 <sup>*1)</sup>								

\*1). Ограничивается условиями эксплуатации и регионом

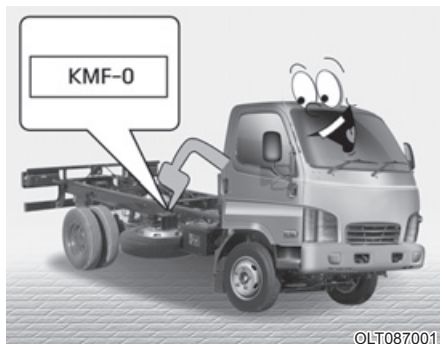
## ИДЕНТИФИКАЦИОННЫЙ НОМЕР АВТОМОБИЛЯ (VIN)



Идентификационный номер автомобиля (VIN) используется для регистрации вашего автомобиля и при решении всех юридических дел, имеющих отношение к вопросам собственности и т.д.

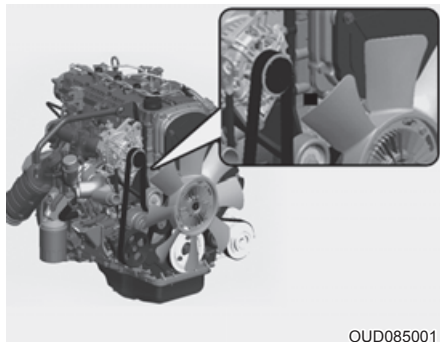


Номер указан на паспортной табличке, прикрепленной со стороны водителя. (при наличии)



Идентификационный номер транспортного средства вытеснен на правой раме, как показано на изображении.

## НОМЕР ДВИГАТЕЛЯ



Номер двигателя выбит на блоке двигателя, как показано на рисунке.